

# EV-T2M4CC-DC200A-10M50ESBK11 - Câble de charge DC



1106962

<https://www.phoenixcontact.com/fr/produits/1106962>

Veillez tenir compte du fait que les données affichées dans ce document PDF proviennent de notre catalogue en ligne. Vous trouverez les données complètes dans la documentation utilisateur. Nos conditions générales d'utilisation des téléchargements sont applicables.



CHARX connect standard, CCS type 2, Câble de charge DC, jusqu'à 500 A dans Boost mode, 200 A permanent, 1000 V DC, avec connecteur de charge côté véhicule et extrémité de câble libre, Production locale, câble: 10 m, noir, droit, avec contact PP raccordé, avec cadre d'enchâssement échangeable, avec capteurs de température analogiques, sans refroidissement liquide, Logo PHOENIX CONTACT, IMPORTANT : la longueur du câble dépasse la valeur de 10 m prescrite par la norme., CEI 62196-3, pour la charge en courant continu (DC) des véhicules électriques (VE)

## Description du produit

Câble de charge DC, avec connecteur de charge côté véhicule doté d'une extrémité libre, destiné à une charge rapide en courant continu (DC) de véhicules électriques (EV) à prise côté véhicule CCS de type 2, à installer sur des stations de charge dédiées à l'électromobilité (EVSE)

## Avantages

- Gamme de produits complète
- Le bon câble de charge pour chaque application, de l'abri pour voiture au parc de charge
- Manipulation pratique grâce à la conception ergonomique
- Sur demande avec votre logo - pour une image de marque cohérente de votre station de recharge
- Conception et production conformes aux normes de l'industrie automobile IATF 16949 et ISO 9001

## Données commerciales

Référence	1106962
Conditionnement	1 Unité(s)
Commande minimum	1 Unité(s)
Clé de vente	XWBMFE
Product key	XWBMFE
GTIN	4063151005405
Poids par pièce (emballage compris)	16□980 g
Poids par pièce (hors emballage)	16□980 g
Numéro du tarif douanier	85444290
Pays d'origine	DE

# EV-T2M4CC-DC200A-10M50ESBK11 - Câble de charge DC



1106962

<https://www.phoenixcontact.com/fr/produits/1106962>

## Caractéristiques techniques

### Propriétés du produit

Type de produit	Câbles de charge DC
Gamme de produits	CHARX connect standard
Version	Câble de charge DC avec connecteur de charge côté véhicule et extrémité de câble libre Production locale
Equipement	avec contact PP raccordé avec cadre d'enfichage échangeable avec capteurs de température analogiques sans refroidissement liquide
Norme de charge	CCS type 2
Mode charge	Mode 4
Logo en place	Logo PHOENIX CONTACT
Etiquette	14,1 mm x 44,8 mm (logo du client sur demande)

### Propriétés électriques

Surveillance de la température	2x Pt 1000
--------------------------------	------------

#### Puissance et courant de charge (Charge DC)

Type de courant de charge	DC
Courant de charge	200 A DC
Puissance de charge	200 kW
Tension de référence	1000 V

#### Puissance et courant de charge (Charge DC en Boost Mode)

Type de courant de charge	Mode Boost DC
Courant de charge	jusqu'à 500 A DC
Puissance de charge	jusqu'à 500 kW
Tension de référence	1000 V
Remarque	Les données se réfèrent à la charge en Boost Mode et dépendent des conditions ambiantes. Vous trouverez des informations plus détaillées dans la notice d'emballage.

#### Schéma des pôles (Contacts de puissance)

Remarque concernant la connectique	Raccordement serti, non séparable
Nombre	3 (PE, DC+, DC-)
Tension de référence	1000 V DC
Courant de référence	200 A (jusqu'à 40 °C)

#### Schéma des pôles (Contacts de signalisation)

Remarque concernant la connectique	Raccordement serti, non séparable
Nature de la transmission de signaux	Modulation d'impulsions en largeur avec communication powerline modulée selon ISO/CEC 15118 / DIN SPEC 70121

# EV-T2M4CC-DC200A-10M50ESBK11 - Câble de charge DC



1106962

<https://www.phoenixcontact.com/fr/produits/1106962>

Nombre	2 (CP, PP)
Tension de référence	30 V AC
Courant de référence	2 A
Détrompage	1500 $\Omega$ (entre PE et PP) Contact de signalisation PP raccordé au câble

## Capteurs de température (Pt 1000)

Type de capteur	Pt 1000
Normes/Prescriptions	DIN EN 60751
Emplacement de pose	Capteur sur les contacts DC
Température de désactivation	90 °C $\pm$ 1 K (correspond à une valeur Pt 1000 de 1346,5 $\Omega$ )
Stabilité permanente	0,06 % (après 1000 heures à 130 °C)
Courant mesuré recommandé	1 mA (1 V à 0°C)
Coefficient	3850 ppm/K
Température ambiante	-50 °C ... 130 °C (Fonctionnement)

## Dimensions

### Connecteur de charge côté véhicule

Largeur	75 mm
Hauteur	139 mm
Profondeur	267 mm

## Indications sur les matériaux

Coloris (Boîtiers)	noir (9005)
Coloris (Zone de préhension)	gris (7042)
Coloris (Modèle d'enchâssement)	noir (9005)
Coloris (Cache de protection)	noir (9005)
Coloris (Câble)	noir (9005)
Matériau (Connecteur de charge côté véhicule)	Plastique
Matériau (Gaine extérieur de câble)	TPE-U
Matériau (Surface des contacts)	Argent
Remarque	L'aspect de la couleur et le degré de brillance du câble de charge peuvent varier.

## Câble/conducteur

Longueur du câble	10 m $\pm$ 45 mm
Normes/Spécifications relatives aux câbles	prEN 50620/DIN EN 50620
Certifications relatives aux câbles	VDE-Reg.
Poids de gaine	max. 1620,00 kg/km
Type	Classe 6
Type de câble	droit
Structure de câble	2 x 50 mm <sup>2</sup> + 1 x 25 mm <sup>2</sup> + 3 x 2 x 0,75 mm <sup>2</sup>
Diamètre extérieur du câble	28,10 mm $\pm$ 0,5 mm
Gaine extérieure, matériau	TPE-U

# EV-T2M4CC-DC200A-10M50ESBK11 - Câble de charge DC



1106962

<https://www.phoenixcontact.com/fr/produits/1106962>

Longueur de gaine à dénuder	140 mm ±10 mm
Longueur à dénuder	140 mm ±10 mm
Résistance de la ligne	≤ 0,00039 Ω/m (par rapport à un fil de puissance, à une température ambiante de 20 °C)
Rayon de courbure	min. 281 mm (10x Ø)

## Propriétés mécaniques

### Caractéristiques mécaniques

Cycles d'enfichage	> 10000
Force d'enfichage	< 100 N
Force de retrait	< 100 N

## Conditions environnementales et de durée de vie

### Conditions ambiantes

Indice de protection (Connecteur de charge côté véhicule)	IP44 (Branché et opérationnel, l'indice de protection est garanti uniquement si les deux éléments de connexion sont des produits d'origine de Phoenix Contact ou des équivalents conformes aux normes requises.)
Température ambiante (fonctionnement)	-30 °C ... 40 °C max. 55 °C (Réduction du courant nécessaire, tenez compte de la valeur limite de la température de contact DC de 90 °C)
Température ambiante (stockage/transport)	-40 °C ... 80 °C
Altitude	5000 m (au-dessus du niveau de la mer)

## Normes et spécifications

### Raccordement conforme à la norme

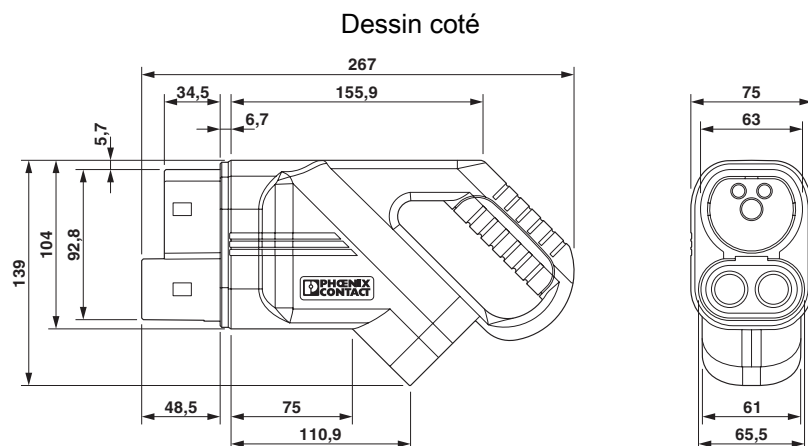
Restrictions des longueurs de câbles suivant les normes	IMPORTANT : la longueur du câble dépasse la valeur de 10 m prescrite par la norme. Une communication V2G sans interférences selon la norme ISO 15118 n'est pas garantie avec les câbles de plus de 10 m de longueur (ISO CEI 15118-3, A.11.3, tableau A.11). Aux États-Unis, un système de gestion des câbles est nécessaire s'ils dépassent 7,5 m de longueur (CEI 61851-1).
Normes/prescriptions	CEI 62196-3
Remarque	Conforme à la norme AFIR - UE 2025/656
Remarque	Tension d'essai pour la mesure de la résistance d'isolement selon la norme CEI 62196-1:2022 entre CP et PE/PP < 24 V

# EV-T2M4CC-DC200A-10M50ESBK11 - Câble de charge DC

1106962

<https://www.phoenixcontact.com/fr/produits/1106962>

## Dessins



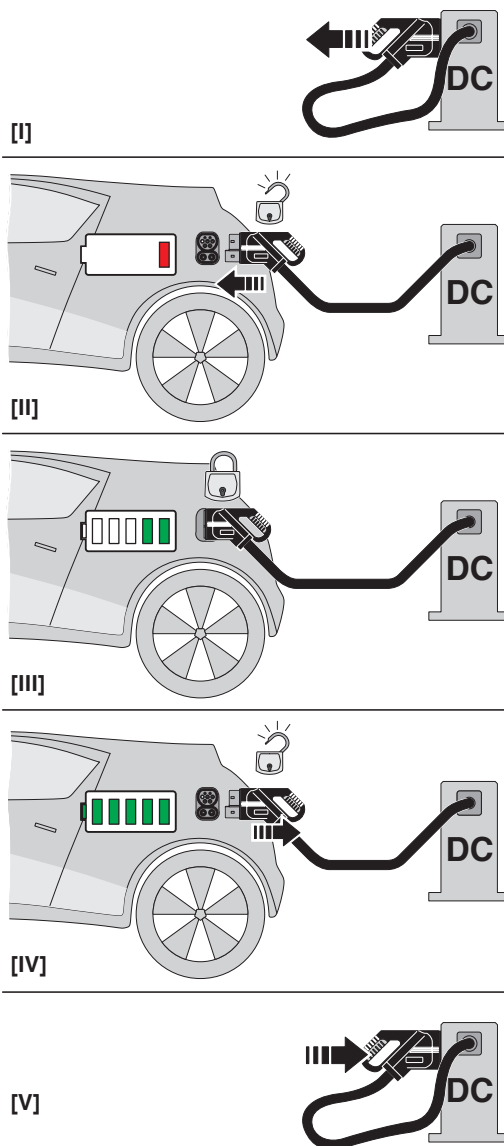
S'assurer que le connecteur de charge côté véhicule est enfiché pendant toute la durée de l'arrêt du chargement dans un support de connecteur de charge adapté, qui assure une protection minimale IP24 selon la norme CEI 61851-1. Pour fabriquer un tel support de connecteur de charge, utilisez les dimensions du connecteur de charge côté véhicule. Vous trouverez également des dimensions détaillées dans la zone des téléchargements.

# EV-T2M4CC-DC200A-10M50ESBK11 - Câble de charge DC

1106962

<https://www.phoenixcontact.com/fr/produits/1106962>

## Dessin schématique



Notice d'utilisation

# EV-T2M4CC-DC200A-10M50ESBK11 - Câble de charge DC

1106962

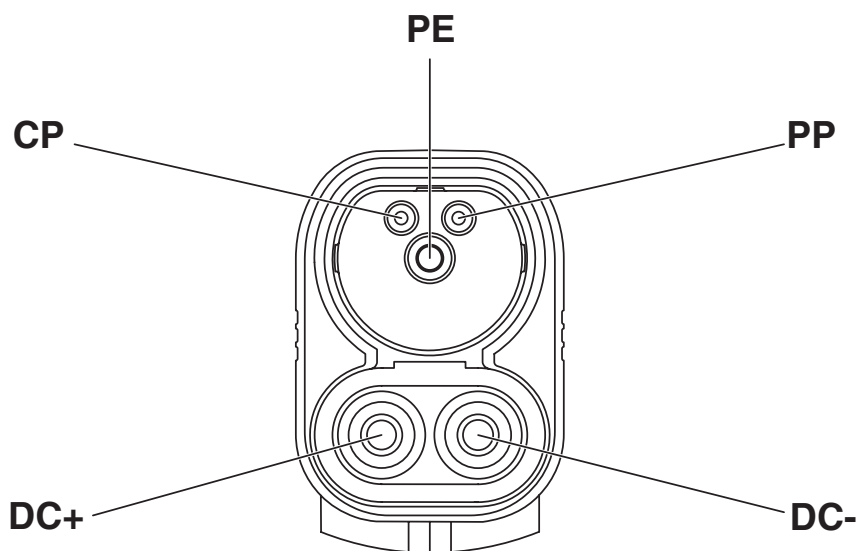
<https://www.phoenixcontact.com/fr/produits/1106962>

Dessin schématique



Principe du Système de Charge Combiné (CCS) - Système de charge enfichable, conforme à la norme, destiné aux véhicules, compatible à la fois avec la recharge conventionnelle en courant alternatif (AC) et avec la recharge rapide en courant continu (DC). Les deux connecteurs de charge du véhicule conviennent à l'entrée CCS du véhicule.

Dessin schématique



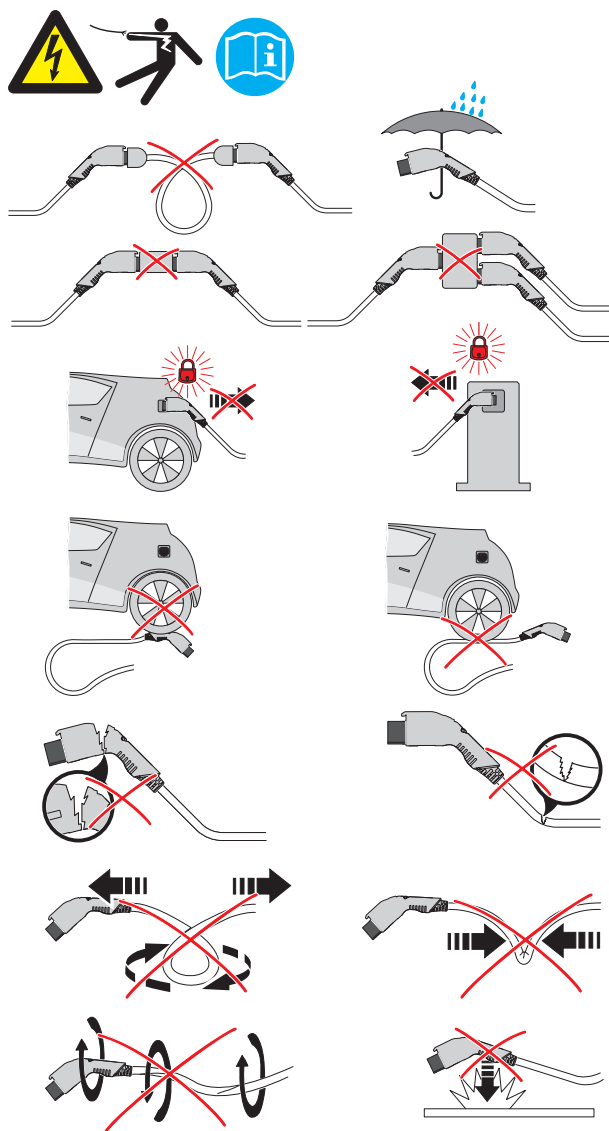
Affectation des broches connecteur de charge de véhicule

# EV-T2M4CC-DC200A-10M50ESBK11 - Câble de charge DC

1106962

<https://www.phoenixcontact.com/fr/produits/1106962>

## Dessin schématique



Avertissements concernant l'utilisation

# EV-T2M4CC-DC200A-10M50ESBK11 - Câble de charge DC

1106962

<https://www.phoenixcontact.com/fr/produits/1106962>

Dessin schématique



Montez le support du connecteur de charge dans la station de recharge uniquement pour que le consommateur final ne puisse pas brancher le connecteur de charge côté véhicule la tête en bas (90° à 270°). Il est cependant possible d'installer le connecteur tourné vers le haut (45°) ou vers le bas (315°) dans un support de connecteur de charge.

# EV-T2M4CC-DC200A-10M50ESBK11 - Câble de charge DC




1106962

<https://www.phoenixcontact.com/fr/produits/1106962>

## Homologations

📄 To download certificates, visit the product detail page: <https://www.phoenixcontact.com/fr/produits/1106962>

 <b>IECEE CB Scheme</b> Identifiant de l'homologation: DE1-65588/M3/A1				
	Tension nominale $U_N$	Intensité nominale $I_N$	Section AWG	Section $\text{mm}^2$
keine				
	1000 V	200 A	-	-

# EV-T2M4CC-DC200A-10M50ESBK11 - Câble de charge DC



1106962

<https://www.phoenixcontact.com/fr/produits/1106962>

## Classifications

### ECLASS

ECLASS-13.0	27144705
ECLASS-15.0	27144705

### ETIM

ETIM 10.0	EC002897
-----------	----------

### UNSPSC

UNSPSC 21.0	39121500
-------------	----------

# EV-T2M4CC-DC200A-10M50ESBK11 - Câble de charge DC



1106962

<https://www.phoenixcontact.com/fr/produits/1106962>

## Conformité environnementale

### EU RoHS

Conforme aux exigences de la directive RoHS	Oui
sauf exceptions mentionnées	6(c), 7(c)-I

### China RoHS

Environment friendly use period (EFUP)	EFUP-10
	Vous trouverez un tableau de déclaration conformément à IACPEIP (China RoHS) concernant les produits dans la zone de téléchargement du produit correspondant sous « Déclaration du fabricant ». Pour tous les produits avec EFUP-E, aucun tableau de déclaration conformément à IACPEIP (China RoHS) nest établi car cela nest pas nécessaire.

### EU REACH SVHC

Indication de substance soumise à autorisation REACH (n° CAS)	Lead(n° CAS: 7439-92-1)
	Bis(2-(2-methoxyethoxy)ethyl)ether(n° CAS: 143-24-8)
SCIP	d2e0bc3b-33dd-4c3f-b029-df2720188417

### EF3.1 Changement climatique

CO2e kg	101,2 kg CO2e
---------	---------------

Phoenix Contact 2026 © - Tous droits réservés  
<https://www.phoenixcontact.com>

PHOENIX CONTACT SAS  
52 Boulevard de Beaubourg Emerainville  
77436 Marne La Vallée Cedex 2 France  
+33 (0) 1 60 17 98 98  
[documentation@phoenixcontact.fr](mailto:documentation@phoenixcontact.fr)