

# FL SWITCH 2608 - Industrial Ethernet Switch



1106500

<https://www.phoenixcontact.com/fr/produits/1106500>

Veillez tenir compte du fait que les données affichées dans ce document PDF proviennent de notre catalogue en ligne. Vous trouverez les données complètes dans la documentation utilisateur. Nos conditions générales d'utilisation des téléchargements sont applicables.



Managed Switch 2000 série, 8 Ports M12 10/100 MBit/s, indice de protection: IP65/IP66/IP67, Température ambiante (fonctionnement): -40 °C ... 70 °C, Plage de tension d'alimentation: 9 V DC ... 57 V DC, PROFINET Conformance Class B, Plage de température élargie, Processus de développement certifié selon la norme CEI 62443-4-1, Produit certifié selon la norme CEI 62443-4-2

## Avantages

- Boîtier robuste IP67
- Montage mural facile

## Données commerciales

Référence	1106500
Conditionnement	1 Unité(s)
Commande minimum	1 Unité(s)
Clé de vente	DNN126
Product key	DNN126
GTIN	4063151002732
Poids par pièce (emballage compris)	1 <input type="checkbox"/> 383 g
Poids par pièce (hors emballage)	1 <input type="checkbox"/> 400 g
Numéro du tarif douanier	85176200
Pays d'origine	DE

# FL SWITCH 2608 - Industrial Ethernet Switch

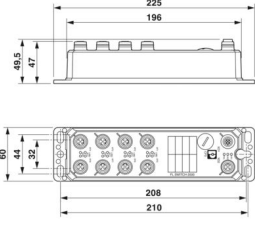


1106500

<https://www.phoenixcontact.com/fr/produits/1106500>

## Caractéristiques techniques

### Dimensions

Dessin coté	
Largeur	60 mm
Hauteur	226 mm
Profondeur	46 mm

### Remarques

Généralités	Assistance téléphonique et sur site (service payant)
Remarque relative à l'application	
Remarque relative à l'application	Uniquement pour un usage industriel

### Indications sur les matériaux

Matériau du boîtier	Zinc injecté
---------------------	--------------

### Montage

Type de montage	Montage mural
-----------------	---------------

### Interfaces

#### Ethernet

Type de raccordement	Connecteur M12, codage D
Remarque concernant la connectique	Autonegotiation et Autocrossing
Vitesse de transmission	10/100 MBit/s
Physique de transmission	Cuivre
Distance de transmission	100 m (par segment)
LED de signalisation	Réception de données, état de la liaison
Nombre de voies	8 (Ports M12)

### Propriétés du produit

Type de produit	Switch
Gamme de produits	Managed Switch 2000
Type	Stand-alone
MTTF	461,15 Années (SN 29500 standard, température 25 °C, cycle de travail 21 %)
	149,69 Années (SN 29500 standard, température 40 °C, cycle de travail 34,25 %)

	19,78 Années (SN 29500 standard, température 70 °C, cycle de travail 100 %)
Propriétés particulières	Plage de température élargie
	Processus de développement certifié selon la norme CEI 62443-4-1
	Produit certifié selon la norme CEI 62443-4-2
Temporisation du signal	≥ 6,5 µs (Mode différé, 10/100 MBit/s, varie selon la taille de la trame)

#### Propriétés d'isolation

Classe de protection	III (VDE 0106)
----------------------	----------------

#### Fonctions switch

Fonctions de diagnostic	RMON History
	LLDP (Link Layer Discovery Protocol)
	SNMP-Traps
	N:1-Portmirroring
	ACD (Address Conflict Detection)
	SysLog
	CRC-Surveillance
Fonctionnalité de base	Switch 'Store and forward', conformité à la norme IEEE 802.3
Classe de conformité PROFINET	Conformance Class B
Fonction des appareils PROFINET	Périphérique PROFINET
	Fast Startup
Fonctions de filtre	Quality of Service (8 catégories de priorité)
	Class of Service
	DiffServ/DSCP
	Port-Priorisierung
	VLAN (jusqu'à 32 VLAN)
	IGMP Snooping/Querier (v1/v2)
	Auto-Query-Port
	Extended Multicast Filtering
Paramétrage IP	Client Dynamic Host Configuration Protocol (DHCP)
	DHCP Option 82 (Relay Agent)
	Serveur DHCP (basé sur pool, basé sur port)
	BootP
	DCP (Discovery and Configuration Protocol)
Tableau d'adresses MAC	8k
Gestion	Gestion basée sur le web (HTTP/HTTPS)
	Gestion des utilisateurs basée sur les rôles (LDAP, RADIUS)
	SNMPv1/v2/v3
	Command Line Interface (Telnet, SSH)
Redondance	MRP (Media Redundancy Protocol)
	RSTP (Rapid Spanning Tree Protocol)
	FRD (Fast Ring Detection)
	Large Tree Support

	LACP (Link Aggregation Control Protocol)
	Redondance du système PROFINET S2
Indicateurs d'état et de diagnostic	LED : US1, US2 (alimentation en tension), Fail, 2 LED par port Ethernet (liaison/activité et vitesse)
Autres fonctions	Transmission de MMS & GOOSE (CEI 61850-8-1)
	Transmission de Modbus/TCP
Synchronisation dans le temps	SNTP (Simple Network Time Protocol)
<b>Fonctions de sécurité</b>	
Port Security	MAC-based, RADIUS (IEEE 802.1X), MAC Authentication Bypass
Fonctionnalité de base	Switch 'Store and forward', conformité à la norme IEEE 802.3

## Propriétés électriques

Courant absorbé	180 mA
Diagnostic local	US1/2 Tension d'alimentation US1, US2 LED verte
	FAIL div. LED rouge
	LIAISON Statut de la liaison LED verte
Puissance dissipée maximale en condition nominale	4,68 W ( $U_S = \text{min.}$ , $T_{\text{amb}} = \text{max}$ )
Section contrôlée	Alimentation 24 V/terre fonctionnelle 500 V DC 1 min
	Interface Ethernet / Tous les autres potentiels 2,25 kV DC 1 min
Support de transmission	Cuivre

## Alimentation

Tension d'alimentation (DC)	24 V DC (redondante)
Plage de tension d'alimentation	9 V DC ... 57 V DC
Ondulation résiduelle	3,6 V <sub>CC</sub> (à l'intérieur de la plage de tension admissible)
Courant max. absorbé	0,52 A ( $U_S = \text{min.}$ , $T_{\text{amb}} = \text{max}$ )
Courant absorbé typique	180 mA (pour $U_S = 24$ V DC et température ambiante de 25 °C)
Courant absorbé	180 mA

## Caractéristiques de raccordement

Type de raccordement	Connecteur M12, détrompage A
----------------------	------------------------------

## Conditions environnementales et de durée de vie

### Conditions ambiantes

Indice de protection	IP65
	IP66
	IP67
Température ambiante (fonctionnement)	-40 °C ... 70 °C
Température ambiante (stockage/transport)	-40 °C ... 85 °C
Humidité de l'air admissible (fonctionnement)	5 % ... 95 %
Humidité de l'air admissible (stockage/transport)	5 % ... 95 %
Choc (fonctionnement)	30g (EN 60068-2-27)
Vibrations (service)	selon CEI 60068-2-6 : 5g, 150 Hz

# FL SWITCH 2608 - Industrial Ethernet Switch



1106500

<https://www.phoenixcontact.com/fr/produits/1106500>

Pression atmosphérique (service)	79 kPa ... 108 kPa jusqu'à 2000 m d'altitude (sans Derating)
Pression atmosphérique (stockage/transport)	79 kPa ... 108 kPa jusqu'à 2000 m d'altitude (sans Derating)

## Normes et spécifications

Exempt de substances néfastes à l'application d'enduits	Oui
---	-----

## Données CEM

Compatibilité électromagnétique	Conformité à la directive CEM 2014/30/UE
Conformité aux directives CEM	EN 61000-6-2 EN 61000-4-2 (ESD) Critère B
	EN 61000-6-2 EN 61000-4-3 (champs électromagnétiques) Critère A
	EN 61000-6-2 EN 61000-4-4 (EFT/en salves) Critère A
	EN 61000-6-2 EN 61000-4-5 (Surge) Critère B
	EN 61000-6-2 EN 61000-4-6 (perturbations conduites) Critère A
	EN 61000-6-3 (perturbations conduites) Classe B
Immunité	EN 61000-6-2

## Émissions parasites

Normes / Spécifications	EN 61000-6-3
-------------------------	--------------

## Propriétés du système

### Fonctionnalité

Fonctionnalité de base	Switch 'Store and forward', conformité à la norme IEEE 802.3
------------------------	--

## Signalisation

Affichage d'état	LED : US1, US2 (alimentation en tension), Fail, 2 LED par port Ethernet (liaison/activité et vitesse)
------------------	---

# FL SWITCH 2608 - Industrial Ethernet Switch

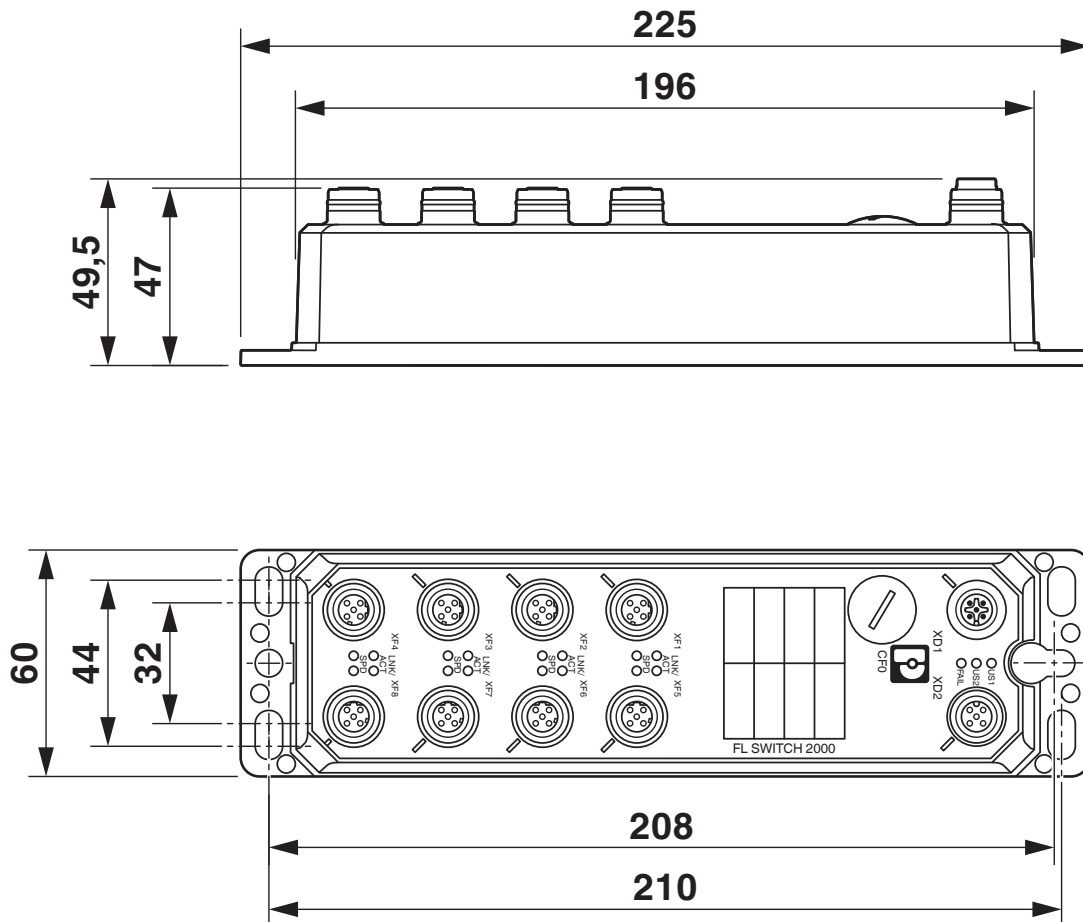


1106500

<https://www.phoenixcontact.com/fr/produits/1106500>

## Dessins

Dessin coté



Dessin schématique



## Raccordement de la tension d'alimentation

Broche 1 Us1

Broche 2 GND

Broche 3 GND (mise à la terre)

Broche 4 Us2

Broche 5 (terre fonctionnelle)

Dessin schématique



## Affectation du connecteur femelle LAN

- Broche 1 Transmit +
- Broche 2 Receive +
- Broche 3 Transmit -
- Broche 4 Receive -

# FL SWITCH 2608 - Industrial Ethernet Switch



1106500

<https://www.phoenixcontact.com/fr/produits/1106500>

## Homologations

 To download certificates, visit the product detail page: <https://www.phoenixcontact.com/fr/produits/1106500>



**cULus Listed**

Identifiant de l'homologation: E238705

### Cybersecurity Certificate

Identifiant de l'homologation: 968 CSP 1043.00 25

# FL SWITCH 2608 - Industrial Ethernet Switch



1106500

<https://www.phoenixcontact.com/fr/produits/1106500>

## Classifications

### ECLASS

ECLASS-13.0	19170401
ECLASS-15.0	19170401

### ETIM

ETIM 10.0	EC000734
-----------	----------

### UNSPSC

UNSPSC 21.0	43222600
-------------	----------

# FL SWITCH 2608 - Industrial Ethernet Switch



1106500

<https://www.phoenixcontact.com/fr/produits/1106500>

## Conformité environnementale

### EU RoHS

Conforme aux exigences de la directive RoHS	Oui
sauf exceptions mentionnées	6(c), 7(a), 7(c)-I

### China RoHS

Environment friendly use period (EFUP)	EFUP-50
	Vous trouverez un tableau de déclaration conformément à IACPEIP (China RoHS) concernant les produits dans la zone de téléchargement du produit correspondant sous « Déclaration du fabricant ». Pour tous les produits avec EFUP-E, aucun tableau de déclaration conformément à IACPEIP (China RoHS) n'est établi car cela n'est pas nécessaire.

### EU REACH SVHC

Indication de substance soumise à autorisation REACH (n° CAS)	Lead(n° CAS: 7439-92-1)
SCIP	b0ce2b10-b9c1-43c6-96ea-939e3acac4e0

Phoenix Contact 2026 © - Tous droits réservés  
<https://www.phoenixcontact.com>

PHOENIX CONTACT SAS  
52 Boulevard de Beaubourg Emerainville  
77436 Marne La Vallée Cedex 2 France  
+33 (0) 1 60 17 98 98  
[documentation@phoenixcontact.fr](mailto:documentation@phoenixcontact.fr)