

# ES-FT-BPC-S 16-25 OG - Connecteur



1106303

<https://www.phoenixcontact.com/fr/produits/1106303>

Veillez tenir compte du fait que les données affichées dans ce document PDF proviennent de notre catalogue en ligne. Vous trouverez les données complètes dans la documentation utilisateur. Nos conditions générales d'utilisation des téléchargements sont applicables.



Connecteur, Famille d'articles: BPC, coloris: orange, nombre de pôles: 1, section de fil min.: 16 mm<sup>2</sup>, section de fil max.: 25 mm<sup>2</sup>, tension de référence: 1500, courant de référence: 120 A, Type de raccordement: Raccordement vissé

## Avantages

- Design breveté, avec 3 fusibles et une rotation
- Résistance aux mauvaises affectations et aux courts-circuits
- Protégé contre le touché
- Un mécanisme plus sécurisé est installé
- Rotation libre possible de 360° et câblage souple
- Blocage d'activation

## Données commerciales

Référence	1106303
Conditionnement	15 Unité(s)
Commande minimum	15 Unité(s)
Clé de vente	ABLDBA
Product key	ABLDBA
GTIN	4063151003494
Poids par pièce (emballage compris)	29,707 g
Poids par pièce (hors emballage)	19,872 g
Numéro du tarif douanier	85359000
Pays d'origine	CN

## Caractéristiques techniques

### Remarques

#### Consigne de sécurité

<p>Consigne de sécurité</p>	<ul style="list-style-type: none"> <li>• <b>AVERTISSEMENT</b> : ne mettre en service que des produits en parfait état de fonctionnement. Vérifier régulièrement que les produits ne présentent aucun dommage. Mettre immédiatement les produits défectueux hors service. Remplacer les produits endommagés. Toute réparation est impossible.</li> <li>• <b>AVERTISSEMENT</b> : l'installation et l'utilisation du produit sont strictement réservées à des électriciens professionnels qualifiés en tenant compte des consignes de sécurité suivantes. Le personnel qualifié doit être familiarisé avec les principes de base de l'électrotechnique. Il doit être en mesure de reconnaître et d'éviter les dangers. Le symbole correspondant sur l'emballage indique qu'un personnel qualifié en électrotechnique est requis pour l'installation et l'exploitation.</li> <li><b>AVERTISSEMENT</b> : les connecteurs ne doivent pas être déconnectés ou connectés sous charge. Un non-respect et une utilisation non conforme peuvent conduire à des dommages matériels et/ou corporels.</li> <li>• Les produits sont destinés à une utilisation dans les domaines de la construction d'appareils électriques, d'installations et d'automates.</li> <li>• Il est interdit de manipuler ou d'ouvrir les produits confectionnés de manière inadéquate.</li> <li>• Utiliser uniquement des contre-fiches avec les spécifications des normes indiquées dans les caractéristiques techniques (p. ex. celles indiquées dans les accessoires du produit sur le web à l'adresse <a href="https://www.phoenixcontact.com/products">phoenixcontact.com/products</a>).</li> <li>• En cas d'utilisation directe du produit en relation avec des marques étrangères, la responsabilité incombe à l'utilisateur.</li> <li>• Pour des tensions de service &gt; 50 VAC, les boîtiers de connecteurs conducteurs doivent être mis à la terre</li> <li>• Veiller à ce que la terre fonctionnelle ou de protection soit raccordée correctement.</li> <li>• Tenir compte des caractéristiques techniques correspondantes. Les indications peuvent être trouvées aux emplacements suivants :             <ul style="list-style-type: none"> <li>o Sur le produit</li> <li>o Sur l'étiquette d'emballage</li> <li>o Dans la documentation fournie</li> <li>o Sur le web à l'adresse <a href="https://www.phoenixcontact.com/products">phoenixcontact.com/products</a> dans le produit</li> </ul> </li> <li>• Les instructions d'installation/documents Design In disponibles sur le web à l'adresse <a href="https://www.phoenixcontact.com/products">phoenixcontact.com/products</a> dans la zone de téléchargement dans le produit doivent être respectés.</li> <li>• Protéger les connecteurs non enfichés avec un cache de protection. Les accessoires adéquats sont disponibles dans le domaine des accessoires de l'article sur le web à l'adresse <a href="https://www.phoenixcontact.com/produits">phoenixcontact.com/produits</a> dans le produit</li> </ul>
-----------------------------	--

	<ul style="list-style-type: none"> <li>• En mode de fonctionnement normal, le connecteur se réchauffe. En fonction des conditions ambiantes, la surface du connecteur peut continuer à se réchauffer. Dans ce cas, il incombe à l'utilisateur d'apposer les panneaux d'avertissement (ex. DIN EN ISO 13732-1:2008-12).</li> </ul>
	<ul style="list-style-type: none"> <li>• Utiliser le connecteur uniquement lorsqu'il est enfiché à fond et verrouillé.</li> </ul>
	<ul style="list-style-type: none"> <li>• Lors de la pose du conducteur, veiller à ce que la charge de traction exercée sur les connecteurs ne soit pas supérieure aux limites normatives fixées.</li> </ul>
	<ul style="list-style-type: none"> <li>• Respecter le rayon de courbure minimum du câble. Poser le conducteur sans le soumettre à une torsion.</li> </ul>

### Propriétés du produit

Type de produit	Connecteurs pour les accumulateurs d'énergie
Gamme de produits	BPC
Nombre de pôles	1

### Propriétés d'isolation

Degré de pollution	2
--------------------	---

### Propriétés électriques

Tension assignée (III/2)	1500 V DC
Tension assignée	1500 (III/2,00) selon CEI 61984 1000 conforme à la norme UL 4128
Courant de référence	120 A (pour une section de conducteur de 25 mm <sup>2</sup> selon CEI 61984) 76 A (pour une section de conducteur de 16 mm <sup>2</sup> selon CEI 61984) 120 A (pour AWG 4, selon UL 4128)
Résistance de contact	≤ 5 mΩ
Résistance d'isolement	1000 MΩ
Tension nominale U <sub>N</sub>	1000 V (conforme à la norme UL 4128)

### Caractéristiques de raccordement

Type de raccordement	Raccordement vissé
Couple de serrage	0,6 ... 0,6 Nm

### Indications sur les matériaux

Coloris	orange
Matériau	Polyamide (Boîtiers) Cuivre (Contact) Silicone (Joint)
Classe d'inflammabilité selon UL 94	V0

### Câble/conducteur

Fil, section	16 mm <sup>2</sup> 25 mm <sup>2</sup>
AWG ligne de signaux	4

1106303

<https://www.phoenixcontact.com/fr/produits/1106303>

Force de traction du câble	≥ 10 N
----------------------------	--------

## Propriétés mécaniques

### Caractéristiques mécaniques

Cycles d'enfichage	100
Force d'enfichage	≤ 75 N
Force de retrait	≥ 10 N

## Conditions environnementales et de durée de vie

### Conditions ambiantes

Indice de protection (branché)	IP65 (L'écran dispose d'un perçage destiné à la traversée de paroi)
Indice de protection (non branché)	IP20
Indice de protection	IP65
Température ambiante (fonctionnement)	-40 °C ... 70 °C
Température ambiante (stockage/transport)	-40 °C ... 70 °C
Altitude	4000 m

## Normes et spécifications

Désignation de la norme	TÜV (PPP51090A)
Normes/prescriptions	CEI 61984:2008
	EN 61984:2008
	UL 4128
	PPP 51090A

# ES-FT-BPC-S 16-25 OG - Connecteur

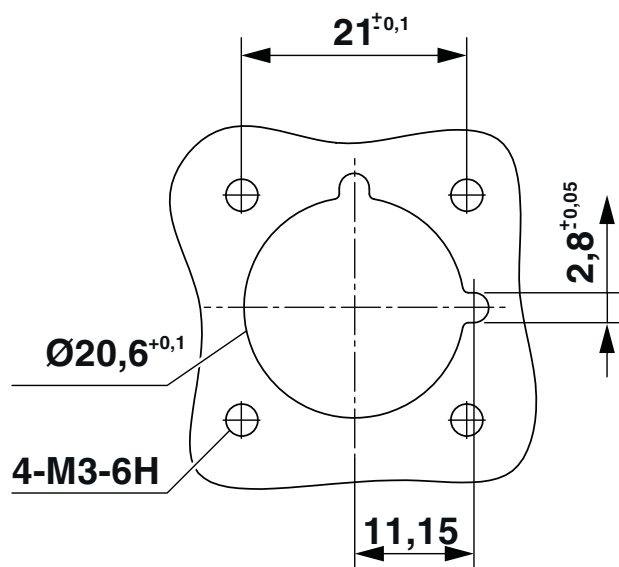
1106303

<https://www.phoenixcontact.com/fr/produits/1106303>

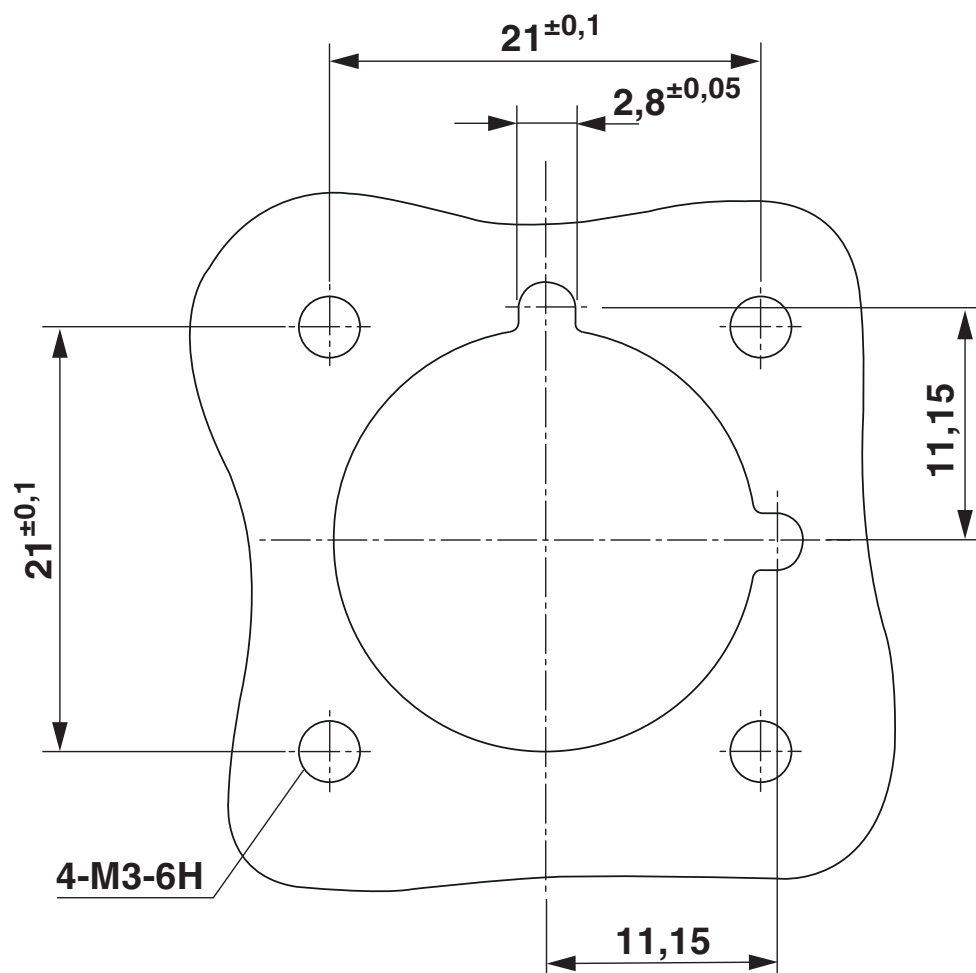


## Dessins

Dessin coté




## Gabarit perçage / géom. pastille soudage





1106303

<https://www.phoenixcontact.com/fr/produits/1106303>

## Homologations

 To download certificates, visit the product detail page: <https://www.phoenixcontact.com/fr/produits/1106303>

 <b>TÜV SÜD Type tested</b> Identifiant de l'homologation: 704071905102-03				
	Tension nominale $U_N$	Intensité nominale $I_N$	Section AWG	Section $mm^2$
keine				
	1500 V	120 A	-	16 - 25

 <b>UL Recognized</b> Identifiant de l'homologation: E511681-20200609				
	Tension nominale $U_N$	Intensité nominale $I_N$	Section AWG	Section $mm^2$
keine				
	1000 V	120 A	- 4	-

1106303

<https://www.phoenixcontact.com/fr/produits/1106303>

## Classifications

### ECLASS

ECLASS-13.0	27440209
ECLASS-15.0	27440209

### ETIM

ETIM 10.0	EC002641
-----------	----------

### UNSPSC

UNSPSC 21.0	26121600
-------------	----------

1106303

<https://www.phoenixcontact.com/fr/produits/1106303>

## Conformité environnementale

### EU RoHS

Conforme aux exigences de la directive RoHS

Oui, Aucun exception

### China RoHS

Environment friendly use period (EFUP)

EFUP-E

Aucune substance dangereuse au-dessus des valeurs limites

### EU REACH SVHC

Indication de substance soumise à autorisation REACH (n° CAS)

Aucun substance na un taux pondéral supérieur à 0,1 %

Phoenix Contact 2026 © - Tous droits réservés  
<https://www.phoenixcontact.com>

PHOENIX CONTACT SAS  
52 Boulevard de Beaubourg Emerainville  
77436 Marne La Vallée Cedex 2 France  
+33 (0) 1 60 17 98 98  
[documentation@phoenixcontact.fr](mailto:documentation@phoenixcontact.fr)