

TTC-6P-4-24DC-I-P - Fiche parafoudre



1106015

<https://www.phoenixcontact.com/fr/produits/1106015>

Veillez tenir compte du fait que les données affichées dans ce document PDF proviennent de notre catalogue en ligne. Vous trouverez les données complètes dans la documentation utilisateur. Nos conditions générales d'utilisation des téléchargements sont applicables.



Fiche parafoudre avec indicateur d'état intégré sur le module pour un circuit de signalisation à 4 fils libre de potentiel de terre à intensité nominale élevée. Tension nominale : 24 V DC

Avantages

- Utilisation efficace de l'espace : le parafoudre basse tension enfichable ultracompact pour les applications à 4 conducteurs
- Surveillance de fonctionnement simple : sur le terrain ou par signalisation à distance avec surveillance optique sans ressources supplémentaires
- Maintenance sans influence du signal : remplacement du module parasurtenseur sans influence du signal de mesure
- Choix flexible : raccordement Push-in ou vissé



Données commerciales

Référence	1106015
Conditionnement	1 Unité(s)
Commande minimum	1 Unité(s)
Clé de vente	CL216Z
Product key	CL216Z
GTIN	4055626990569
Poids par pièce (emballage compris)	17,12 g
Poids par pièce (hors emballage)	16,62 g
Numéro du tarif douanier	85363010
Pays d'origine	DE

Caractéristiques techniques

Propriétés du produit

Type de produit	Connecteur de recharge
Gamme de produits	TERMITRAB complete
Type	Connecteur mâle

Propriétés d'isolation

Catégorie de surtension	III
Degré de pollution	2

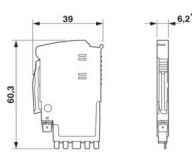
Propriétés électriques

Tension nominale U_N	24 V DC
	24 V AC

Caractéristiques de raccordement

Type de raccordement	enfichable
----------------------	------------

Dimensions

Dessin coté	
Largeur	6,2 mm +0,1 mm
Hauteur	39 mm
Profondeur	60,3 mm

Indications sur les matériaux

Couleur	gris clair (RAL 7035)
Classe d'inflammabilité selon UL 94	V-0
Matériau isolant	PBT
Matériau du boîtier	PBT

Circuit de protection

Sens de l'action	Line-Line & Line-Earth Ground
Tension nominale U_N	24 V DC
	24 V AC
Tension permanente maximale U_C	36 V DC
	30 V AC
Courant de référence	2,5 A (60 °C, pour les systèmes isolés)
Message protection antisurtension défectueuse	optique

Conditions environnementales et de durée de vie

TTC-6P-4-24DC-I-P - Fiche parafoudre



1106015

<https://www.phoenixcontact.com/fr/produits/1106015>

Conditions ambiantes

Indice de protection	IP20
Température ambiante (fonctionnement)	-40 °C ... 85 °C
Température ambiante (stockage/transport)	-40 °C ... 85 °C
Altitude	≤ 4000 m (amsl)
Humidité de l'air admissible (fonctionnement)	5 % ... 95 %

Normes et spécifications

Normes/prescriptions	CEI 61643-21
Remarque	2000 + Corrigendum 2001 + A1:2008, modifiée + A2:2012

EN 61643-21

Normes/prescriptions	EN 61643-21
Remarque	2001 + A1:2009 + A2:2013

Montage

Type de montage	sur embase
-----------------	------------

TTC-6P-4-24DC-I-P - Fiche parafoudre

1106015

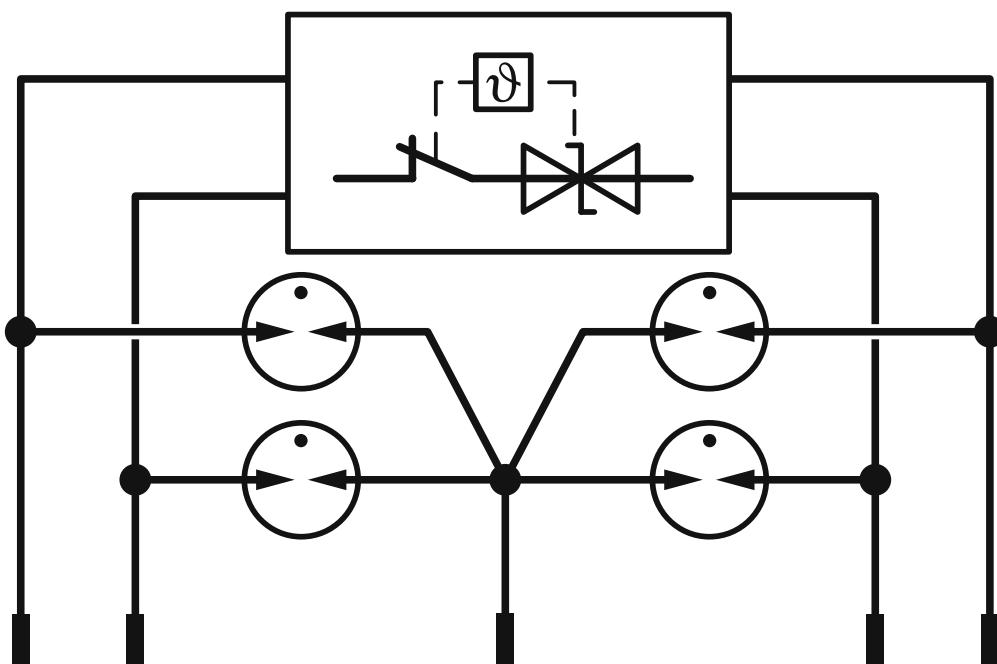
<https://www.phoenixcontact.com/fr/produits/1106015>

Dessins

Dessin coté



Schéma de connexion



1106015

<https://www.phoenixcontact.com/fr/produits/1106015>

Homologations

 To download certificates, visit the product detail page: <https://www.phoenixcontact.com/fr/produits/1106015>



UL Listed

Identifiant de l'homologation: FILE E 138168

UAE-RoHS

Identifiant de l'homologation: 22-06-16783



UL Listed

Identifiant de l'homologation: FILE E 138168



cUL Listed

Identifiant de l'homologation: FILE E 333250



UL Listed

Identifiant de l'homologation: FILE E 333250



cULus Listed

Identifiant de l'homologation: File E 333250

1106015

<https://www.phoenixcontact.com/fr/produits/1106015>

Classifications

ECLASS

ECLASS-13.0	27171592
ECLASS-15.0	27171592

ETIM

ETIM 10.0	EC002497
-----------	----------

UNSPSC

UNSPSC 21.0	39121600
-------------	----------

Conformité environnementale

EU RoHS

Conforme aux exigences de la directive RoHS	Oui
sauf exceptions mentionnées	7(a)

China RoHS

Environment friendly use period (EFUP)	EFUP-50
	Vous trouverez un tableau de déclaration conformément à IACPEIP (China RoHS) concernant les produits dans la zone de téléchargement du produit correspondant sous « Déclaration du fabricant ». Pour tous les produits avec EFUP-E, aucun tableau de déclaration conformément à IACPEIP (China RoHS) nest établi car cela nest pas nécessaire.

EU REACH SVHC

Indication de substance soumise à autorisation REACH (n° CAS)	Lead(n° CAS: 7439-92-1)
SCIP	757da08a-0abb-444a-bf4b-bfa26b245432

EF3.1 Changement climatique

CO2e kg	1,047 kg CO2e
---------	---------------