

# GW PN/MODBUS 2E/2DB9 - Convertisseur d'interface



1105709

<https://www.phoenixcontact.com/fr/produits/1105709>

Veillez tenir compte du fait que les données affichées dans ce document PDF proviennent de notre catalogue en ligne. Vous trouverez les données complètes dans la documentation utilisateur. Nos conditions générales d'utilisation des téléchargements sont applicables.



Le module GW PN/MODBUS... sert à la communication bidirectionnelle entre les protocoles PROFINET et Modbus. Il comprend deux raccordements RJ45 et deux raccordements D-SUB 9.

## Données commerciales

|                                     |               |
|-------------------------------------|---------------|
| Référence                           | 1105709       |
| Conditionnement                     | 1 Unité(s)    |
| Commande minimum                    | 1 Unité(s)    |
| Clé de vente                        | DNC323        |
| Product key                         | DNC323        |
| GTIN                                | 4055626989372 |
| Poids par pièce (emballage compris) | 217,4 g       |
| Poids par pièce (hors emballage)    | 159 g         |
| Numéro du tarif douanier            | 85176200      |
| Pays d'origine                      | US            |

## Caractéristiques techniques

### Remarques

#### Remarque relative à l'application

|                                   |                                     |
|-----------------------------------|-------------------------------------|
| Remarque relative à l'application | Uniquement pour un usage industriel |
|-----------------------------------|-------------------------------------|

#### Restriction d'utilisation

|              |  |
|--------------|--|
| Remarque CEM | CEM : produit de classe A, voir déclaration du fabricant dans la section Téléchargements |
|--------------|--|

#### Restriction d'utilisation

|                  |  |
|------------------|--|
| Indication CCCex | L'utilisation en atmosphères explosibles est interdite en Chine. |
|------------------|--|

### Propriétés du produit

|                 |  |
|-----------------|--|
| Type de produit | Convertisseur d'interface  |
| MTBF            | 68,1 Années (Norme Telcordia, température : 25 °C, charge : 50 %, facteur d'environnement = 1,0) |
|                 | 45,4 Années (Norme Telcordia, température : 40 °C, charge : 50 %, facteur d'environnement = 1,5) |

### Propriétés du système

#### Modbus/TCP-Client

|                              |    |
|------------------------------|----|
| Nombre de clients Modbus/TCP | 96 |
|------------------------------|----|

### Propriétés électriques

|   |                                       |
|---|---------------------------------------|
| Isolation galvanique                                      | CEI UL 61010-1 (VCC // Ethernet)      |
| Puissance dissipée maximale en condition nominale         | 2,4 W (pour 24 V DC)                  |
| Tension d'essai Interface de données/Interface de données | 1,5 kV <sub>eff</sub> (50 Hz, 1 min.) |
| Tension d'essai interface de données/alimentation         | 1,5 kV <sub>eff</sub> (50 Hz, 1 min.) |
|   | 1,5 kV <sub>eff</sub>                 |

#### Alimentation

|                                 |  |
|---------------------------------|--|
| Plage de tension d'alimentation | 10,8 V DC ... 30 V DC (via bloc de jonction à vis enfichable MINICONNEC) |
| Courant absorbé typique         | 88 mA (24 V DC)  |
| Courant max. absorbé            | 100 mA (24 V DC)   |

#### Fonction

|                                     |   |
|-------------------------------------|---|
| Management                          | Gestion basée sur le web                              |
| Indicateurs d'état et de diagnostic | LED : état, ACT/LNK (circulation de données Ethernet) |

### Caractéristiques de raccordement

#### Alimentation

|                              |   |
|------------------------------|---|
| Section de conducteur souple | 0,20 mm <sup>2</sup> ... 2,50 mm <sup>2</sup> |
| Section de conducteur AWG    | 24 ... 12                                     |

|                   |                   |
|-------------------|-------------------|
| Couple de serrage | 0,5 Nm ... 0,6 Nm |
|-------------------|-------------------|

## Interfaces

|             |          |
|-------------|----------|
| Signal      | Ethernet |
|             | PROFINET |
|             | Modbus   |
| Serveur Web | oui      |

### Données: PROFINET, Modbus TCP

|                          |   |
|--------------------------|---|
| Débit série              | 10 / 100 Mbits/s, avec auto-négociation |
| Type de raccordement     | Connecteur femelle RJ45, blindé         |
| Distance de transmission | ≤ 100 m (paire torsadée blindée)        |
| Protocoles supportés     | PROFINET, Modbus ASCII/RTU/TCP          |
| Protocoles auxiliaires   | ARP, DHCP (Client), PING                |

### Données: RS-232

|  |   |
|--|---|
| Débit série                              | 0,3 ; 0,6 ; 1,2 ; 2,4 ; 4,8 ; 9,6 ; 19,2 ; 38,4 ; 57,6 ; 115,2 ; 230,4 kBit/s         |
| Nombre de connexions                     | 2   |
| Type de raccordement                     | Connecteur mâle D-SUB 9   |
| Schéma des pôles                         | DTE   |
| Distance de transmission                 | 15 m  |
| Format de données/détrompage             | 5/6/7/8 bits de données, 1/2 bit d'arrêt, parité<br>Aucune/Paire/Impaire/Marquée/Vide |
| Contrôle du flux de données / protocoles | Handshake logiciel Xon/Xoff ou Handshake matériel RTS/CTS                             |

### Données: RS-422

|                              |   |
|------------------------------|---|
| Débit série                  | 0,3 ; 0,6 ; 1,2 ; 2,4 ; 4,8 ; 9,6 ; 19,2 ; 38,4 ; 57,6 ; 115,2 ; 230,4 kBit/s         |
| Nombre de connexions         | 2   |
| Type de raccordement         | Connecteur mâle D-SUB 9   |
| Schéma des pôles             | 2, 3, 5, 7, 8   |
| Distance de transmission     | ≤ 1200 m  |
| Résistance terminale         | 120 Ω (configurables)   |
| Format de données/détrompage | 5/6/7/8 bits de données, 1/2 bit d'arrêt, parité<br>Aucune/Paire/Impaire/Marquée/Vide |

### Données: RS-485

|                              |   |
|------------------------------|---|
| Débit série                  | 0,3 ; 0,6 ; 1,2 ; 2,4 ; 4,8 ; 9,6 ; 19,2 ; 38,4 ; 57,6 ; 115,2 ; 230,4 kBit/s         |
| Nombre de connexions         | 2   |
| Type de raccordement         | Connecteur mâle D-SUB 9   |
| Schéma des pôles             | 3, 5, 7   |
| Résistance terminale         | 120 Ω (configurables)   |
| Format de données/détrompage | 5/6/7/8 bits de données, 1/2 bit d'arrêt, parité<br>Aucune/Paire/Impaire/Marquée/Vide |

## Dimensions

1105709

<https://www.phoenixcontact.com/fr/produits/1105709>

|            |        |
|------------|--------|
| Largeur    | 45 mm  |
| Hauteur    | 99 mm  |
| Profondeur | 115 mm |

## Indications sur les matériaux

|                     |                       |
|---------------------|-----------------------|
| Couleur (Boîtiers)  | gris clair (RAL 7035) |
| Matériau du boîtier | PA 6.6                |

## Contrôles mécaniques

|  |   |
|--|---|
| Résistance aux vibrations selon EN 60068-2-6/CEI 60068-2-6 | : |
| Chocs selon EN 60068-2-27/CEI 60068-2-27                   | : |

## Conditions environnementales et de durée de vie

### Conditions ambiantes

|   |                                     |
|---|-------------------------------------|
| Indice de protection                              | IP20                                |
| Température ambiante (fonctionnement)             | -40 °C ... 70 °C                    |
| Température ambiante (stockage/transport)         | -40 °C ... 80 °C                    |
| Altitude  | < 2000 m                            |
| Humidité de l'air admissible (fonctionnement)     | 10 % ... 95 % (pas de condensation) |
| Humidité de l'air admissible (stockage/transport) | 5 % ... 95 % (pas de condensation)  |

## Homologations

### Conformité/homologations

|                     |  |
|---------------------|--|
| Conformité          | Conformité CE                          |
| UL, USA             | UL 61010-1                             |
| UL, USA / Canada    | Class I, Div. 2, Groups A, B, C, D T4A |
| Test aux gaz nocifs | ISA-S71.04-1985 G3 Harsh Group A       |

### Données Ex

|       |   |
|-------|---|
| ATEX  | DEMKO 18ATEX 2026X: II 3 G<br>Ex ec IIC T4 Gc |
| IECEX | IECEX UL 18.0023X<br>Ex ec IIC T4 Gc          |

## Données CEM

|                                 |  |
|---------------------------------|--|
| Compatibilité électromagnétique | Conformité à la directive CEM 2014/30/UE |
| Immunité                        | EN 61000-6-2:2005                        |

### Émissions parasites

|                         |              |
|-------------------------|--------------|
| Normes / Spécifications | EN 61000-6-4 |
|-------------------------|--------------|

## Normes et spécifications

|                      |                    |
|----------------------|--------------------|
| Normes/Prescriptions | EN 55022, EN 55024 |
|----------------------|--------------------|

## Montage

# GW PN/MODBUS 2E/2DB9 - Convertisseur d'interface



1105709

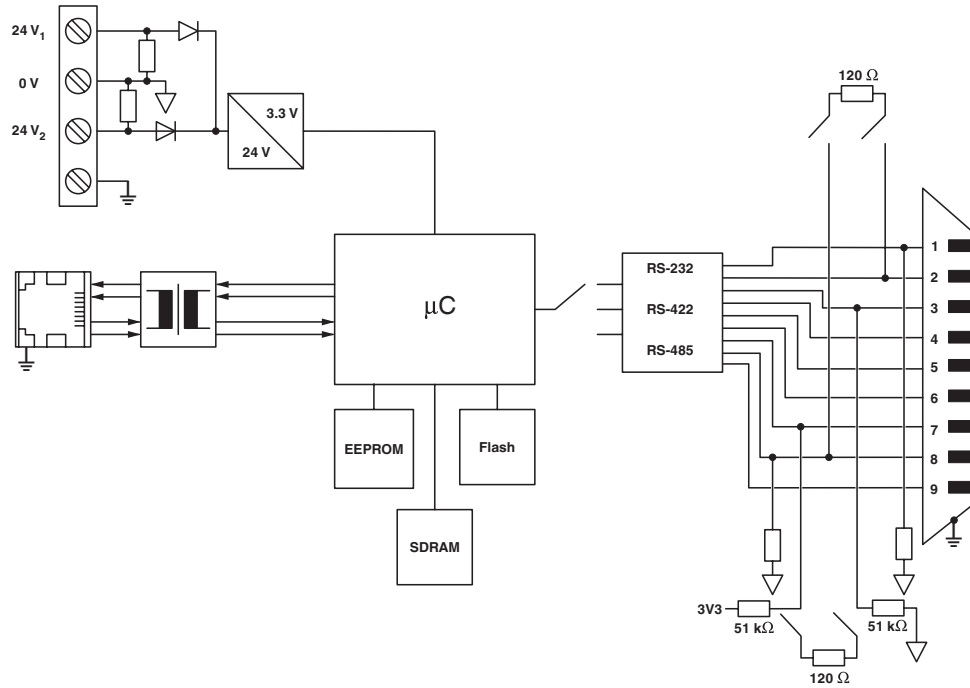
<https://www.phoenixcontact.com/fr/produits/1105709>

Type de montage

Montage sur rail DIN

## Dessins

Schéma fonctionnel



1105709

<https://www.phoenixcontact.com/fr/produits/1105709>

## Homologations

 To download certificates, visit the product detail page: <https://www.phoenixcontact.com/fr/produits/1105709>



### UL Listed

Identifiant de l'homologation: E238705



### cUL Listed

Identifiant de l'homologation: E238705



### KC

Identifiant de l'homologation: R-R-PCK-2702761



### IECEx

Identifiant de l'homologation: IECEx UL 18.0023X



### cUL Listed

Identifiant de l'homologation: E196811



### UL Listed

Identifiant de l'homologation: E196811



### ATEX

Identifiant de l'homologation: DEMKO 18 ATEX 2026X

1105709

<https://www.phoenixcontact.com/fr/produits/1105709>

## Classifications

### ECLASS

|             |          |
|-------------|----------|
| ECLASS-13.0 | 27242208 |
| ECLASS-15.0 | 27242208 |

### UNSPSC

|             |          |
|-------------|----------|
| UNSPSC 21.0 | 43222600 |
|-------------|----------|

1105709

<https://www.phoenixcontact.com/fr/produits/1105709>

## Conformité environnementale

### EU RoHS

Conforme aux exigences de la directive RoHS

Oui, Aucun exception

### China RoHS

Environment friendly use period (EFUP)

EFUP-E

Aucune substance dangereuse au-dessus des valeurs limites

### EU REACH SVHC

Indication de substance soumise à autorisation REACH (n° CAS)

Aucun substance na un taux pondéral supérieur à 0,1 %

Phoenix Contact 2026 © - Tous droits réservés

<https://www.phoenixcontact.com>

PHOENIX CONTACT SAS

52 Boulevard de Beaubourg Emerainville

77436 Marne La Vallée Cedex 2 France

+33 (0) 1 60 17 98 98

[documentation@phoenixcontact.fr](mailto:documentation@phoenixcontact.fr)