

# AXL SE DOR2 W 230 - Module à relais



1105562

<https://www.phoenixcontact.com/fr/produits/1105562>

Veillez tenir compte du fait que les données affichées dans ce document PDF proviennent de notre catalogue en ligne. Vous trouverez les données complètes dans la documentation utilisateur. Nos conditions générales d'utilisation des téléchargements sont applicables.



Axioline Smart Elements, Module à relais, Sorties à relais: 2 (indépendant du potentiel), Inverseur, 220 V DC, 230 V AC, indice de protection: IP20

## Description du produit

Vous pouvez intégrer les Axioline Smart Elements dans les systèmes munis d'une interface Smart Element. Ce Smart Element dispose de deux contacts inverseurs à relais, sortis indépendamment l'un de l'autre et indépendamment du potentiel de terre. Sur un fond de panier Axioline F, vous pouvez utiliser des modules basse tension et très basse tension directement les uns à côté des autres.

## Avantages

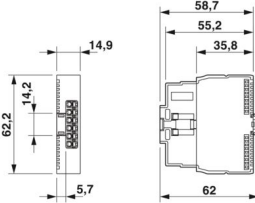
- 2 relais monostables
- Raccordements indépendants du potentiel pour 2 actionneurs
- Courant de commutation par canal : 6 A max.
- Plaque signalétique de l'appareil enregistrée

## Données commerciales

Référence	1105562
Conditionnement	1 Unité(s)
Commande minimum	1 Unité(s)
Clé de vente	DRIB34
Product key	DRIB34
GTIN	4055626989013
Poids par pièce (emballage compris)	44 g
Poids par pièce (hors emballage)	42,95 g
Numéro du tarif douanier	85364900
Pays d'origine	DE

## Caractéristiques techniques

### Dimensions

Dessin coté	
Largeur	14,9 mm
Hauteur	62,2 mm
Profondeur	62 mm

### Remarques

#### Remarque relative à l'application

Remarque relative à l'application	Uniquement pour un usage industriel
-----------------------------------	-------------------------------------

### Interfaces

#### Interface Smart Element

Nombre d'interfaces	1
Type de raccordement	Connecteurs Card Edge
Vitesse de transmission	Voir le système dans lequel vous utilisez le Smart Element.
Heure de démarrage jusqu'à la disponibilité	< 500 ms

### Propriétés du système

#### Module

Code ID (hex)	none
Canal des données de process	8 Bit
Espace d'adressage d'entrées	0 Octet
Espace d'adressage des sorties	1 Octet
Besoin en données de paramétrage	9 Octet
Besoin en données de configuration	6 Octet

### Données de sortie

#### Relais

Nombre de sorties	2 (indépendant du potentiel)
Type de raccordement	Raccordement Push-in
Technologie de raccordement	2 fils
Type de contact	Inverseur
Courant de commutation	max. 6 A (jusqu'à 250 V AC, cos phi = 0,75 ... 0,8)
	max. 6 A (jusqu'à 30 V DC, contact NO, utilisation globale)

	max. 3 A (jusqu'à 30 V DC, contact NF, utilisation globale)
	max. 580 mA (à 48 V DC)
	max. 250 mA (à 110 V DC)
	max. 125 mA (à 220 V DC)
	max. 220 mA DC (125 V DC, L/R ≤ 50 ms)
	max. 110 mA DC (250 V DC, L/R ≤ 50 ms)
Puissance de commutation	max. 1500 VA (Applications AC jusqu'à 55 °C, au-dessus, respecter le déclassement)
	max. 180 W (jusqu'à 30 V DC, contact NO, utilisation globale)
	max. 90 W (jusqu'à 30 V DC, contact NF, utilisation globale)
	max. 28 W (supérieur à 30 V DC)
	Pour d'autres valeurs DC, voir courbe de limite de charge.
Pouvoir de coupure selon CEI 60947-5-1	3 A (24 V (AC15))
	3 A (120 V (AC15))
	3 A (230 V (AC15))
	2 A (24 V (DC13), L/R = 100 ms)
	0,2 A (110 V (DC13), L/R = 44 ms)
	0,1 A (220 V (DC13), L/R = 44 ms)
Pouvoir de coupure selon UL/CSA 61010-2-201	5 A (AC, B300, jusqu'à 55 °C max.)
	1 A (DC, R300, jusqu'à 60 °C max.)
Fréquence de commutation	max. 6 (par minute)
Durée de vie mécanique	20x 10 <sup>6</sup> cycles

## Propriétés du produit

Type de produit	Composants E/S
Gamme de produits	Axioline Smart Elements
Type	modulaire
Position de montage	Voir le système dans lequel vous utilisez le Smart Element.

## Propriétés d'isolation

Catégorie de surtension	III (EN 61010-2-201/CEI 61010-2-201)
Degré de pollution	2 (CEI 60664-1, EN 60664-1)

## Propriétés électriques

Puissance dissipée maximale en condition nominale	2 W
---	-----

## Potentiels: Alimentation logique des Smart Elements (U<sub>SE</sub>)

Tension d'alimentation	par les connecteurs Card Edge
------------------------	-------------------------------

## Potentiels: Alimentation périphérique (U<sub>P</sub>)

Tension d'alimentation	24 V DC (par les connecteurs Card Edge)
Plage de tension d'alimentation	19,2 V DC ... 30 V DC (incl. toutes les tolérances, incl. ondulation)
Consommation de courant	typ. 36 mA (18 mA par relais, tous les contacts indépendants du potentiel de terre)
Circuit de protection	Parafoudre basse tension; Voir le système dans lequel vous utilisez le Smart Element.

	Protection contre inversions de polarité; diode parallèle
Isolation galvanique / isolation des plages de tension	
Tension d'essai: Alimentation de la logique/alimentation 24 V (périphérie)	500 V AC, 50 Hz, 1 min
Tension d'essai: Alimentation de la logique/terre fonctionnelle	500 V AC, 50 Hz, 1 min
Tension d'essai: Alimentation 24 V (périphérie) / terre fonctionnelle	500 V AC, 50 Hz, 1 min
Tension d'essai: Alimentation logique/contact de relais	4 kV
Tension d'essai: Alimentation 24 V (périphérie)/contact de relais	4 kV
Tension d'essai: Contact de relais/terre fonctionnelle	4 kV

## Caractéristiques de raccordement

### Technologie de raccordement

Dénomination connexion	Périphérie
Remarque concernant la connectique	Respectez les valeurs relatives aux sections de conducteur indiquées dans le manuel d'utilisation « Axioline Smart Elements ».  Lors de la sélection des câbles, tenir compte de la température de service admise suivant les normes CEI ou UL.

### Périphérie

Type de raccordement	Raccordement Push-in
Remarque concernant la connectique	Respectez les valeurs relatives aux sections de conducteur indiquées dans le manuel d'utilisation « Axioline Smart Elements ».  Lors de la sélection des câbles, tenir compte de la température de service admise suivant les normes CEI ou UL.
Section de conducteur rigide	0,25 mm <sup>2</sup> ... 1,5 mm <sup>2</sup>
Section de conducteur souple	0,25 mm <sup>2</sup> ... 1,5 mm <sup>2</sup>
Section de conducteur AWG	24 ... 16
Section de conducteur souple avec embout et douille en plastique	0,25 mm <sup>2</sup> ... 0,75 mm <sup>2</sup>
Section de conducteur souple avec embout, sans douille en plastique	0,25 mm <sup>2</sup> ... 1,5 mm <sup>2</sup>
	0,25 mm <sup>2</sup> ... 1,5 mm <sup>2</sup>
Section de conducteur souple avec embout et douille en plastique	0,25 mm <sup>2</sup> ... 0,75 mm <sup>2</sup>
Longueur à dénuder	8 mm

## Conditions environnementales et de durée de vie

### Conditions ambiantes

Température ambiante (fonctionnement)	-25 °C ... 60 °C
Indice de protection	IP20
Pression atmosphérique (service)	80 kPa ... 106 kPa
Pression atmosphérique (stockage/transport)	70 kPa ... 106 kPa (jusqu'à 3000 m d'altitude)
Température ambiante (stockage/transport)	-40 °C ... 85 °C
Humidité de l'air admissible (fonctionnement)	5 % ... 95 % (pas de condensation)

# AXL SE DOR2 W 230 - Module à relais



1105562

<https://www.phoenixcontact.com/fr/produits/1105562>

Humidité de l'air admissible (stockage/transport)	5 % ... 95 % (pas de condensation)
---	------------------------------------

## Montage

Type de montage	Montage par enfichage (Emplacement Smart Element)
Position de montage	Voir le système dans lequel vous utilisez le Smart Element.

# AXL SE DOR2 W 230 - Module à relais

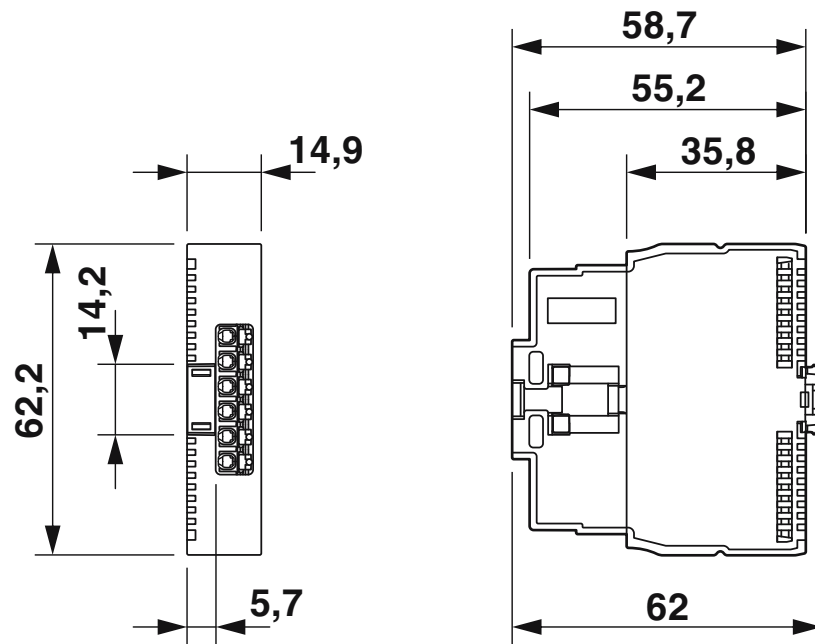
1105562

<https://www.phoenixcontact.com/fr/produits/1105562>



## Dessins

Dessin coté



Dimensions (en mm)

# AXL SE DOR2 W 230 - Module à relais



1105562

<https://www.phoenixcontact.com/fr/produits/1105562>

## Homologations

To download certificates, visit the product detail page: <https://www.phoenixcontact.com/fr/produits/1105562>



**cULus Listed**

Identifiant de l'homologation: E238705

1105562

<https://www.phoenixcontact.com/fr/produits/1105562>

## Classifications

### ECLASS

ECLASS-13.0	27242604
ECLASS-15.0	27242604

### ETIM

ETIM 10.0	EC001599
-----------	----------

### UNSPSC

UNSPSC 21.0	32151600
-------------	----------

1105562

<https://www.phoenixcontact.com/fr/produits/1105562>

## Conformité environnementale

### EU RoHS

Conforme aux exigences de la directive RoHS	Oui
sauf exceptions mentionnées	7(a), 7(c)-I

### China RoHS

Environment friendly use period (EFUP)	EFUP-50
	Vous trouverez un tableau de déclaration conformément à IACPEIP (China RoHS) concernant les produits dans la zone de téléchargement du produit correspondant sous « Déclaration du fabricant ». Pour tous les produits avec EFUP-E, aucun tableau de déclaration conformément à IACPEIP (China RoHS) n'est établi car cela n'est pas nécessaire.

### EU REACH SVHC

Indication de substance soumise à autorisation REACH (n° CAS)	Lead(n° CAS: 7439-92-1)
SCIP	803dadcf-6223-4d53-89fd-02c84ab2202c

Phoenix Contact 2026 © - Tous droits réservés  
<https://www.phoenixcontact.com>

PHOENIX CONTACT SAS  
52 Boulevard de Beaubourg Emerainville  
77436 Marne La Vallée Cedex 2 France  
+33 (0) 1 60 17 98 98  
[documentation@phoenixcontact.fr](mailto:documentation@phoenixcontact.fr)