

AXL SE DO16/1 NPN - Module TOR



1105560

<https://www.phoenixcontact.com/fr/produits/1105560>

Veillez tenir compte du fait que les données affichées dans ce document PDF proviennent de notre catalogue en ligne. Vous trouverez les données complètes dans la documentation utilisateur. Nos conditions générales d'utilisation des téléchargements sont applicables.



Axioline Smart Elements, Module de sortie numérique, Sorties TOR: 16 (NPN), 24 V DC, 500 mA, connectique: 1 fil, indice de protection: IP20

Description du produit

Vous pouvez intégrer les Axioline Smart Elements dans les systèmes munis d'une interface Smart Element. Ce Smart Element émet des signaux numériques.

Avantages

- 16 sorties TOR, commutation type npn
- 24 V DC, 500 mA
- Raccordement des actionneurs à 1 conducteur
- Comportement des valeurs de substitution des sorties paramétrable pour le Smart Element
- Plaque signalétique de l'appareil enregistrée



Données commerciales

Référence	1105560
Conditionnement	1 Unité(s)
Commande minimum	1 Unité(s)
Clé de vente	DRIB32
Product key	DRIB32
GTIN	4055626987323
Poids par pièce (emballage compris)	37,88 g
Poids par pièce (hors emballage)	35 g

AXL SE DO16/1 NPN - Module TOR



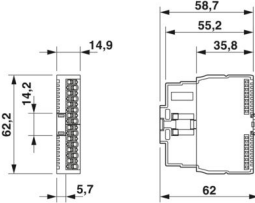
1105560

<https://www.phoenixcontact.com/fr/produits/1105560>

Numéro du tarif douanier	85389091
Pays d'origine	DE

Caractéristiques techniques

Dimensions

Dessin coté	
Largeur	14,9 mm
Hauteur	62,2 mm
Profondeur	62 mm

Remarques

Remarque relative à l'application

Remarque relative à l'application	Uniquement pour un usage industriel
-----------------------------------	-------------------------------------

Indications sur les matériaux

Couleur (Boîtiers)	gris (RAL 7042)
--------------------	-----------------

Interfaces

Interface Smart Element

Nombre d'interfaces	1
Type de raccordement	Connecteurs Card Edge
Vitesse de transmission	Voir le système dans lequel vous utilisez le Smart Element.
Heure de démarrage jusqu'à la disponibilité	< 500 ms

Propriétés du système

Données de programmation (LocalbusSlave)

Canal des données de process	16 Bit
Espace d'adressage d'entrées	0 Octet
Espace d'adressage des sorties	2 Octet

Télégramme de données du bus de terrain (PROFIBUS)

Besoin en données de paramétrage	9 Octet
Besoin en données de configuration	6 Octet

Données de sortie

Numérique:

Dénomination sortie	Sorties TOR
Type de raccordement	Raccordement Push-in

AXL SE DO16/1 NPN - Module TOR



1105560

<https://www.phoenixcontact.com/fr/produits/1105560>

Technologie de raccordement	1 fil
Nombre de sorties	16 (NPN)
Circuit de protection	Protection contre les courts-circuits et contre les surcharges; électronique
Tension de sortie	24 V
Limitation de la tension de coupure inductive	30 V DC ... 55 V DC
Capacité de charge maximale par sortie	max. 500 mA
Courant de sortie maximal par module	max. 6 A (Vérifier que le courant maximum admis de 6 A n'est pas dépassé !)
Tension de sortie nominale	24 V DC
Charge min.	10 kΩ
Tension de sortie à l'état hors circuit	min. 23 V (pour $U_p = 24$ V DC)
Courant de sortie à l'état hors circuit	max. 100 μA
Charge nominale inductive	12 VA (1,2 H , 48 Ω , pour tension nominale)
Charge nominale lampes	12 W (pour tension nominale)
Charge nominale ohmique	12 W (48 Ω , pour tension nominale)
Fréquence de commutation	max. 1200 par seconde (en cas de charge ohmique, courant de charge d'au moins 50 mA) max. 1 par seconde (avec charge nominale inductive) max. 16 par seconde (avec charge nominale des lampes)
Résistance de la tension en retour aux impulsions courtes	résistance partielle à la tension inverse jusqu'à 0,5 A / 1 s
Comportement en cas de surcharge	Déconnexion avec redémarrage automatique
Comportement en cas de surcharge inductive	La sortie peut être détruite
Temporisation du signal	max. 100 μs (lors de la mise en marche) max. 100 μs (lors de l'arrêt, avec un courant de charge d'au moins 50 mA)
Coupure de la surintensité	min. 0,7 A

Propriétés du produit

Type de produit	Composants E/S
Gamme de produits	Axoline Smart Elements
Type	modulaire
Position de montage	Voir le système dans lequel vous utilisez le Smart Element.

Propriétés d'isolation

Catégorie de surtension	II (CEI 60664-1, EN 60664-1)
Degré de pollution	2 (CEI 60664-1, EN 60664-1)

Propriétés électriques

Puissance dissipée maximale en condition nominale	1,85 W
---	--------

Potentiels: Alimentation logique des Smart Elements (U_{SE})

Tension d'alimentation	par les connecteurs Card Edge
------------------------	-------------------------------

Potentiels: Alimentation périphérique (U_p)

Tension d'alimentation	24 V DC (par les connecteurs Card Edge)
------------------------	---

1105560

<https://www.phoenixcontact.com/fr/produits/1105560>

Plage de tension d'alimentation	19,2 V DC ... 30 V DC (incl. toutes les tolérances, incl. ondulation)
Consommation de courant	max. 6 A
Consommation de courant	min. 14 mA (sans périphérique raccordé)
Circuit de protection	Parafoudre basse tension; Voir le système dans lequel vous utilisez le Smart Element.
	Protection contre inversions de polarité; diode parallèle
Fusibles	Voir le système dans lequel vous utilisez le Smart Element.

Isolation galvanique / isolation des plages de tension

Tension d'essai: Alimentation de la logique/alimentation 24 V (périphérie)	500 V AC, 50 Hz, 1 min
Tension d'essai: Alimentation de la logique/terre fonctionnelle	500 V AC, 50 Hz, 1 min
Tension d'essai: Alimentation 24 V (périphérie) / terre fonctionnelle	500 V AC, 50 Hz, 1 min

Caractéristiques de raccordement

Technologie de raccordement

Dénomination connexion	Périphérie
Remarque concernant la connectique	Respectez les valeurs relatives aux sections de conducteur indiquées dans le manuel d'utilisation « Axioline Smart Elements ».
	Avec de petites sections de câbles et du courant élevé, la température aux points de connexion peut être supérieure de 31 K à la température ambiante.
	Lors de la sélection des câbles, tenir compte de la température de service admise suivant les normes CEI ou UL.

Périphérie

Type de raccordement	Raccordement Push-in
Remarque concernant la connectique	Respectez les valeurs relatives aux sections de conducteur indiquées dans le manuel d'utilisation « Axioline Smart Elements ».
	Avec de petites sections de câbles et du courant élevé, la température aux points de connexion peut être supérieure de 31 K à la température ambiante.
	Lors de la sélection des câbles, tenir compte de la température de service admise suivant les normes CEI ou UL.
Section de conducteur rigide	0,25 mm ² ... 1,5 mm ²
Section de conducteur souple	0,25 mm ² ... 1,5 mm ²
Section de conducteur AWG	24 ... 16
Section de conducteur souple avec embout et douille en plastique	0,25 mm ² ... 1,5 mm ²
Section de conducteur souple avec embout, sans douille en plastique	0,25 mm ² ... 1,5 mm ²
	0,25 mm ² ... 1,5 mm ²
Section de conducteur souple avec embout et douille en plastique	0,25 mm ² ... 1,5 mm ²
Longueur à dénuder	8 mm

1105560

<https://www.phoenixcontact.com/fr/produits/1105560>

Conditions environnementales et de durée de vie

Conditions ambiantes

Température ambiante (fonctionnement)	-25 °C ... 60 °C
Indice de protection	IP20
Pression atmosphérique (service)	70 kPa ... 106 kPa (jusqu'à 3000 m d'altitude)
Pression atmosphérique (stockage/transport)	70 kPa ... 106 kPa (jusqu'à 3000 m d'altitude)
Température ambiante (stockage/transport)	-40 °C ... 85 °C
Humidité de l'air admissible (fonctionnement)	5 % ... 95 % (pas de condensation)
Humidité de l'air admissible (stockage/transport)	5 % ... 95 % (pas de condensation)

Contrôle mécanique

Résistance aux vibrations selon EN 60068-2-6/CEI 60068-2-6	5g
Chocs selon EN 60068-2-27/CEI 60068-2-27	30g
Choc prolongé selon EN 60068-2-27/CEI 60068-2-27	10g

Normes et spécifications

Classe de protection	III (CEI 61140, EN 61140, VDE 0140-1)
----------------------	---------------------------------------

Montage

Type de montage	Montage par enfichage (Emplacement Smart Element)
Position de montage	Voir le système dans lequel vous utilisez le Smart Element.

AXL SE DO16/1 NPN - Module TOR

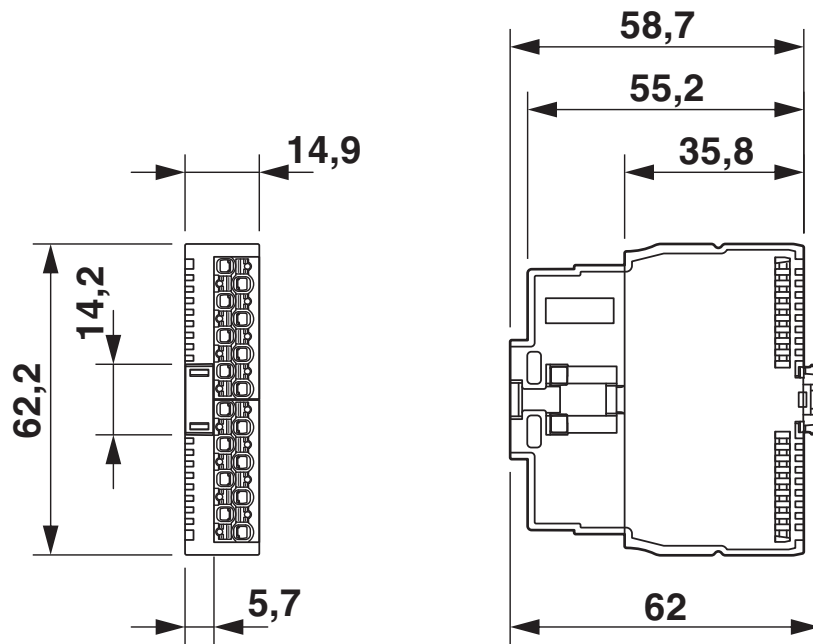
1105560

<https://www.phoenixcontact.com/fr/produits/1105560>



Dessins

Dessin coté



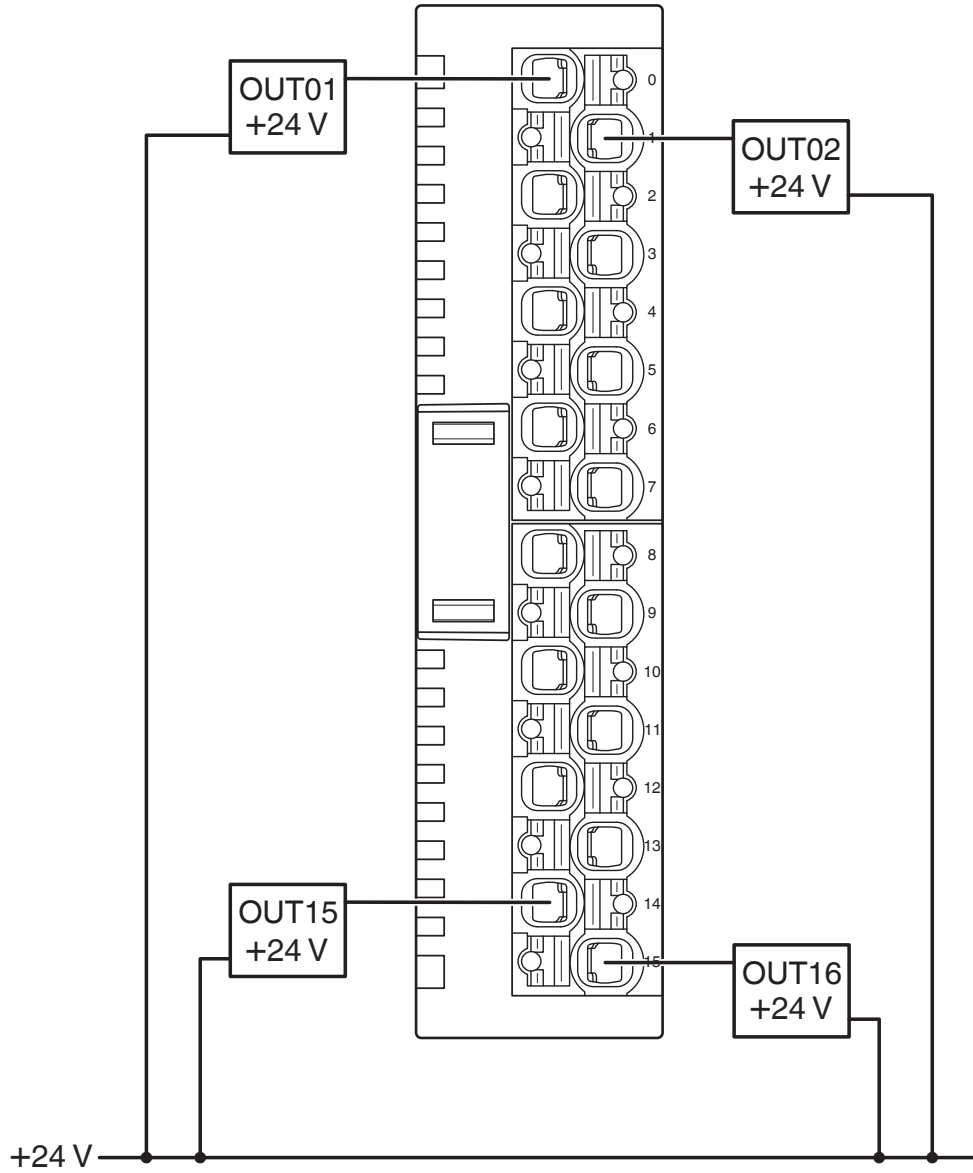
Dimensions

AXL SE DO16/1 NPN - Module TOR

1105560

<https://www.phoenixcontact.com/fr/produits/1105560>

Dessin de la connexion



Raccordement à 1 fils

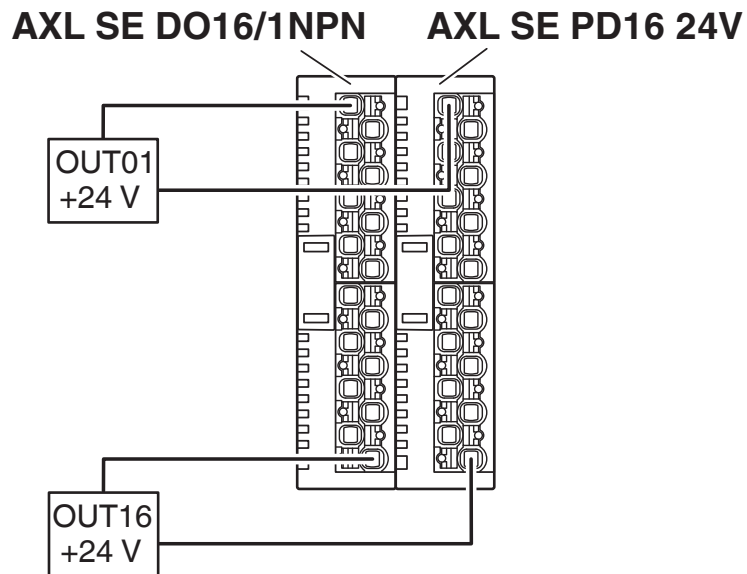
AXL SE DO16/1 NPN - Module TOR

1105560

<https://www.phoenixcontact.com/fr/produits/1105560>

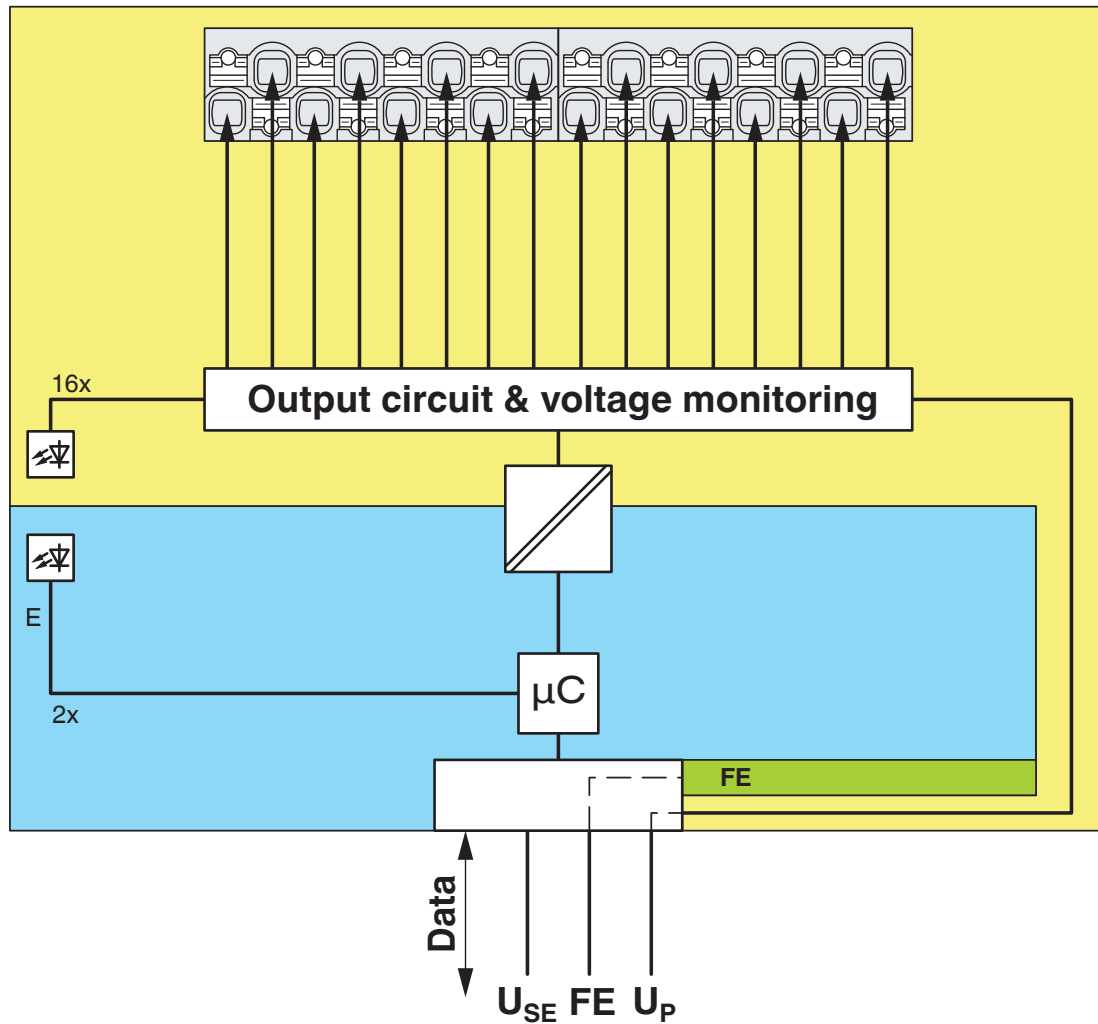


Dessin de la connexion



Raccordement en technique 2 conducteurs en cas d'utilisation d'AXL SE PD ... (voir fiche technique)

Schéma fonctionnel



Circuit interne des bornes


AXL SE DO16/1 NPN - Module TOR



1105560

<https://www.phoenixcontact.com/fr/produits/1105560>

Homologations

 To download certificates, visit the product detail page: <https://www.phoenixcontact.com/fr/produits/1105560>



cULus Listed

Identifiant de l'homologation: E238705

AXL SE DO16/1 NPN - Module TOR



1105560

<https://www.phoenixcontact.com/fr/produits/1105560>

Classifications

ECLASS

ECLASS-13.0	27242604
ECLASS-15.0	27242604

ETIM

ETIM 10.0	EC001599
-----------	----------

UNSPSC

UNSPSC 21.0	32151600
-------------	----------

1105560

<https://www.phoenixcontact.com/fr/produits/1105560>

Conformité environnementale

EU RoHS

Conforme aux exigences de la directive RoHS	Oui
sauf exceptions mentionnées	7(a), 7(c)-I

China RoHS

Environment friendly use period (EFUP)	EFUP-50
	Vous trouverez un tableau de déclaration conformément à IACPEIP (China RoHS) concernant les produits dans la zone de téléchargement du produit correspondant sous « Déclaration du fabricant ». Pour tous les produits avec EFUP-E, aucun tableau de déclaration conformément à IACPEIP (China RoHS) n'est établi car cela n'est pas nécessaire.

EU REACH SVHC

Indication de substance soumise à autorisation REACH (n° CAS)	Lead(n° CAS: 7439-92-1)
SCIP	c57b3279-ecca-4e8e-baaf-7d37873f3530

Phoenix Contact 2026 © - Tous droits réservés
<https://www.phoenixcontact.com>

PHOENIX CONTACT SAS
52 Boulevard de Beaubourg Emerainville
77436 Marne La Vallée Cedex 2 France
+33 (0) 1 60 17 98 98
documentation@phoenixcontact.fr