

PSR-M-EF8-SDI8-SDO2-DO2-SC - Module d'extension



1105522

<https://www.phoenixcontact.com/fr/produits/1105522>

Veillez tenir compte du fait que les données affichées dans ce document PDF proviennent de notre catalogue en ligne. Vous trouverez les données complètes dans la documentation utilisateur. Nos conditions générales d'utilisation des téléchargements sont applicables.



Module d'extension sécurisé avec 8 entrées et 2 sorties sécurisées, 2 entrées de reset, 2 sorties de signalisation, 4 sorties cycliques, interface TBUS, jusqu'au SIL 3, cat. 4/PL e, bloc de jonction à vis enfichable, connecteur TBUS fourni

Description du produit

Le système de sécurité configurable et évolutif de manière individuelle PSRmodular est une solution de sécurité flexible pour la surveillance de votre machine ou installation. Le module d'extension sécurisé met à disposition du système des entrées et sorties de sécurité supplémentaires ainsi que des sorties de signaux.

Avantages

- Solution de sécurité économique grâce à une grande capacité d'adaptation aux besoins individuels
- Mise en service rapide grâce à une configuration facile du matériel et du logiciel
- Temps d'arrêt des machines réduits grâce à un diagnostic complet et facilement compréhensible
- Largeur de boîtier de 22,6 mm seulement
- Jusqu'à la catégorie 4/PL e selon la norme ISO 13849-1, SIL 3 selon la norme EN CEI 62061 et SIL 3 selon la norme CEI 61508
- Adapté aux applications d'ascenseurs selon EN 81-20

Données commerciales

| | |
|-------------------------------------|---------------|
| Référence | 1105522 |
| Conditionnement | 1 Unité(s) |
| Commande minimum | 1 Unité(s) |
| Clé de vente | DNA362 |
| Product key | DNA362 |
| GTIN | 4055626987934 |
| Poids par pièce (emballage compris) | 192 g |
| Poids par pièce (hors emballage) | 159 g |
| Numéro du tarif douanier | 85371098 |
| Pays d'origine | IT |

PSR-M-EF8-SDI8-SDO2-DO2-SC - Module d'extension



1105522

<https://www.phoenixcontact.com/fr/produits/1105522>

Caractéristiques techniques

Remarques

Remarque relative à l'application

| | |
|-----------------------------------|-------------------------------------|
| Remarque relative à l'application | Uniquement pour un usage industriel |
|-----------------------------------|-------------------------------------|

Propriétés du produit

| | |
|-----------------|---------------------------------------|
| Type de produit | Dispositif de commutation de sécurité |
| Application | Arrêt d'urgence |
| | Grille de lumière |
| | Porte de protection |
| | Déconnexion sécurisée |
| Commande | à 1 et 2 canaux |

Propriétés d'isolation

| | |
|----------------------|-----|
| Classe de protection | III |
|----------------------|-----|

Propriétés d'isolation

| | |
|-------------------------|----|
| Catégorie de surtension | II |
| Degré de pollution | 2 |

Durées

| | |
|-----------------------|--------------------------------|
| Temps de réponse | Voir le manuel d'utilisation |
| Temps de réactivation | min. 5 s (Temps de démarrage) |
| | max. 10 s (Temps de démarrage) |

Propriétés électriques

| | |
|---|--|
| Puissance dissipée maximale en condition nominale | 5,88 W (avec charge maximale admissible) |
| Durée d'enclenchement | 100 % ED |
| Interfaces | Profilé TBUS pour raccordement au module maître, compris dans les fournitures |
| Tension de tenue aux chocs assignée / isolation | Isolation de base 4 kV entre l'alimentation de 24 V et les E/S vers le boîtier |

Alimentation

| | |
|--|---|
| Dénomination | A1/A2 |
| Tension d'alimentation assignée du circuit de commande U_s | 19,2 V DC ... 28,8 V DC |
| Tension d'alimentation assignée du circuit de commande U_s | 24 V DC -20 % / +20 % (protection externe, courante 8 A) |
| Courant d'alimentation de commande assigné I_s | typ. 40 mA (Sorties désactivées) |
| | typ. 55 mA (Sorties actives, sans charge) |
| Consommation de puissance U_s | typ. 0,96 W (Sorties désactivées) |
| Courant transitoire | < 9 A ($\Delta t = 1$ ms avec U_s) |
| Temps de filtrage | typ. 5 ms (au niveau de A1 en cas de coupures de tension avec U_s) |
| Circuit de protection | Protection de série contre l'inversion de polarité |

PSR-M-EF8-SDI8-SDO2-DO2-SC - Module d'extension



1105522

<https://www.phoenixcontact.com/fr/produits/1105522>

Données d'entrée

Numérique: IN1, IN2, IN3, IN4, IN5, IN6, IN7, IN8

| | |
|---|---|
| Description de l'entrée | Entrées TOR sécurisées |
| | CEI 61131-2 type 1 |
| Nombre d'entrées | 8 |
| Plage de tension d'entrée signal « 0 » | 0 V DC ... 5 V DC |
| Plage de tension d'entrée signal « 1 » | 15 V DC ... 28,8 V DC |
| Plage de courant d'entrée « 0 » signal | < 1 mA |
| Temps de filtrage | min. 3 ms \pm 2 ms (réglable) |
| | max. 250 ms \pm 2 ms (réglable) |
| | Fréquence d'impulsion test \geq 2 x temps de filtrage réglé, min. Fréquence d'impulsion test = 10 ms |
| Longueur du câble | max. 100 m (par entrée) |
| Résistance totale de ligne max. autorisée | max. 1,2 k Ω (Circuit d'entrée et de remise à zéro pour U _S) |
| Courant absorbé | typ. 8 mA (généralt. pour U _S) |
| | max. 10 mA (avec tension de commande de 28,8 V DC) |

Numérique: Entrées reset (FBK1, FBK2)

| | |
|---|--|
| Description de l'entrée | CEI 61131-2 type 3 |
| Nombre d'entrées | 2 |
| Plage de tension d'entrée signal « 0 » | 0 V DC ... 5 V DC |
| Plage de tension d'entrée signal « 1 » | 11 V DC ... 28,8 V DC |
| Plage de courant d'entrée « 0 » signal | < 1 mA |
| Temps de filtrage | 250 ms \pm 2 ms (Fréquence d'impulsion test > 500 ms) |
| Longueur du câble | max. 100 m (par entrée) |
| Résistance totale de ligne max. autorisée | 1,2 k Ω (Circuit d'entrée et de remise à zéro pour U _S) |
| Courant absorbé | typ. 10 mA (généralt. pour U _S) |
| | max. 13 mA (avec tension de commande de 28,8 V DC) |

Données de sortie

Numérique: O1A, O1B, O2A, O2B

| | |
|---------------------------------------|---|
| Description de la sortie | Sorties TOR sécurisées |
| | PNP, OSSD |
| | CEI 61131-2 de type 0,5 (respecter l'intensité permanente limite) |
| Nombre de sorties | 4 (utilisable comme sorties à 2 x 2 canaux) |
| Protection contre les courts-circuits | Oui (autolimitation à 1,1 A) |
| Courant de fuite | max. 500 μ A |
| Longueur du câble | max. 100 m (par sortie) |
| Charge ohmique | min. 50 Ω (Respecter l'intensité permanente limite) |
| Charge capacitive max. | max. 680 nF |
| Charge inductive max. | max. 1,4 mH |
| Intensité permanente limite | 400 mA (par voie) |
| | 1,6 A (Courant total de toutes les sorties TOR sécurisées) |

PSR-M-EF8-SDI8-SDO2-DO2-SC - Module d'extension



1105522

<https://www.phoenixcontact.com/fr/produits/1105522>

| | |
|---|--|
| Courant transitoire | max. 750 mA ($\Delta t \leq \text{[symbole]} \text{ s}$) |
| Tension de sortie nominale | 24 V DC (Alimentation par A1) |
| Plage de tension nominale de sortie | 18 V DC ... 27,6 V DC ($U_S - 1,2 \text{ V}$) |
| Fréquence de commutation | max. $1/(4 \times t_{\text{cycle}})$ [Hz] |
| Tension de sortie à l'état hors circuit | < 1,5 V |
| Impulsions de test | < 80 μs (Largeur de l'impulsion test - impulsion test faible) |
| | Fréquence de l'impulsion test - impulsion test faible > 2 x T_{cycle} |
| | < 20 μs (Largeur de l'impulsion test, impulsions test élevées) |
| | $\geq 1,5 \text{ s}$ (Fréquence de l'impulsion test, impulsions test élevées) |
| Circuit de décharge | Oui, interne |

Signaler: MO1, MO2

| | |
|---|---|
| Description de la sortie | PNP, IEC 61131-2 Typ 0,1 |
| | non sécurisé |
| Nombre de sorties | 2 |
| Tension de sortie à l'état hors circuit | max. 0,1 V |
| Plage de tension de sortie | 18,2 V DC ... 27,8 V DC ($U_S - 1 \text{ V}$) |
| Tension | 24 V DC (par A1) |
| Courant d'appel maximum | 1,1 A ($\Delta t = 3 \text{ s}$ pour U_S) |
| Intensité permanente limite | 100 mA (par voie) |
| | 200 mA (Courant total de toutes les sorties de signaux TOR) |
| Courant de fuite | max. 100 μA |
| Charge ohmique | min. 180 Ω (Respecter l'intensité permanente limite) |
| Fréquence de commutation | max. $1/(4 \times t_{\text{cycle}})$ [Hz] |
| Protection contre les courts-circuits | Oui (autolimitation à 1,1 A) |
| Circuit de décharge | Non |
| Longueur du câble | max. 100 m (par sortie) |

Cycle: T1, T2, T3, T4

| | |
|---|--|
| Description de la sortie | PNP, CEI 61131-2 type 0,5 |
| Nombre de sorties | 4 |
| Tension | 24 V DC (par A1) |
| Tension de sortie à l'état hors circuit | max. 0,1 V |
| Courant d'appel maximum | 1,1 A ($\Delta t = 3 \text{ s}$ pour U_S) |
| Intensité permanente limite | 100 mA (par voie) |
| | 400 mA (Courant cumulé de toutes les sorties) |
| Courant de fuite | max. 100 μA |
| Impulsions de test | $\leq 220 \mu\text{s}$ (Largeur d'impulsion test) |
| | Fréquence d'impulsion test = 8 x t_{cycle} [ms] |
| Protection contre les courts-circuits | Oui (autolimitation à 1,1 A) |
| Longueur du câble | max. 100 m (par sortie) |
| Charge capacitive max. | max. 470 nF |
| Charge inductive max. | max. 2,4 mH |
| Circuit de décharge | Oui, interne |

PSR-M-EF8-SDI8-SDO2-DO2-SC - Module d'extension



1105522

<https://www.phoenixcontact.com/fr/produits/1105522>

Caractéristiques de raccordement

Technologie de raccordement

| | |
|------------|-----|
| enfichable | oui |
|------------|-----|

Raccordement du conducteur

| | |
|------------------------------|---|
| Type de raccordement | Raccordement vissé |
| Section de conducteur rigide | 0,2 mm ² ... 2,5 mm ² |
| Section de conducteur souple | 0,2 mm ² ... 2,5 mm ² |
| Section de conducteur AWG | 24 ... 12 |
| Longueur à dénuder | 7 mm |
| Filetage vis | M3 |
| Couple de serrage | 0,5 Nm ... 0,6 Nm |

Signalisation

| | |
|---|---|
| Affichage d'état | 1 x DEL (verte), 2 x DEL (orange) 12 x LED (jaune) 2 x LED (verte, rouge) |
| Témoin de présence de la tension de service | 1 x LED (verte) |
| Affichage des défauts | 2 x DEL (rouge) |

Dimensions

| | |
|------------|-----------|
| Largeur | 22,61 mm |
| Hauteur | 112,58 mm |
| Profondeur | 113,6 mm |

Indications sur les matériaux

| | |
|---------------------|---------------------------|
| Couleur (Boîtiers) | jaune (RAL 1018) |
| Matériau du boîtier | Polyamide PA non renforcé |

Valeurs caractéristiques

Données relatives à la technique de sécurité

| | |
|-----------------------------|---|
| Catégorie STOP (EN 60204-1) | 0 |
|-----------------------------|---|

Données relatives à la technique de sécurité: EN ISO 13849

| | |
|------------------------|---|
| Performance Level (PL) | e (Câblage 2 canaux) d (Câblage 1 canal) |
|------------------------|---|

Données relatives à la technique de sécurité: CEI 61508 - demande élevée pour câblage à 2 canaux

| | |
|--------------------------------------|---|
| Niveau d'intégrité de sécurité (SIL) | 3 |
|--------------------------------------|---|

Données relatives à la technique de sécurité: CEI 61508 - demande élevée pour câblage à 1 canal

| | |
|--------------------------------------|---|
| Niveau d'intégrité de sécurité (SIL) | 2 |
|--------------------------------------|---|

Données relatives à la technique de sécurité: EN CEI 62061

| | |
|--------------------------------------|----------------------|
| Niveau d'intégrité de sécurité (SIL) | 3 (Câblage 2 canaux) |
|--------------------------------------|----------------------|

PSR-M-EF8-SDI8-SDO2-DO2-SC - Module d'extension



1105522

<https://www.phoenixcontact.com/fr/produits/1105522>

| | |
|--|---------------------|
| | 2 (Câblage 1 canal) |
|--|---------------------|

Conditions environnementales et de durée de vie

Conditions ambiantes

| | |
|--|--|
| Indice de protection | IP20 |
| Indice de protection min. du lieu de montage | IP54 |
| Température ambiante (fonctionnement) | -10 °C ... 55 °C (tenir compte du derating) |
| Température ambiante (stockage/transport) | -20 °C ... 85 °C |
| Hauteur d'utilisation | ≤ 2000 m (au-d. du niveau de la mer) |
| Humidité max. admise (stockage/transport) | 95 % (pas de condensation) |
| Humidité de l'air max. admissible (service) | 95 % (pas de condensation) |
| Choc | 10 g pour $\Delta t = 16$ ms (secousse, 1 000 chocs par direction dans l'espace) |
| Vibrations (service) | 10 Hz ... 150 Hz, 2g |

Homologations

CE

| | |
|----------|---------------|
| Repérage | Conformité CE |
|----------|---------------|

Montage

| | |
|-------------------------|------------------------|
| Type de montage | Montage sur rail DIN |
| Instructions de montage | Respecter le derating |
| Position de montage | vertical ou horizontal |

PSR-M-EF8-SDI8-SDO2-DO2-SC - Module d'extension

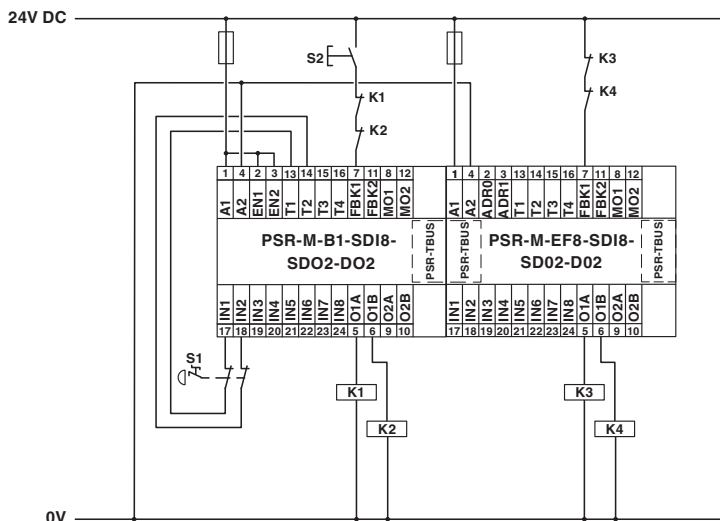


1105522

<https://www.phoenixcontact.com/fr/produits/1105522>

Dessins

Dessin de l'application



Exemple d'application

Schéma fonctionnel

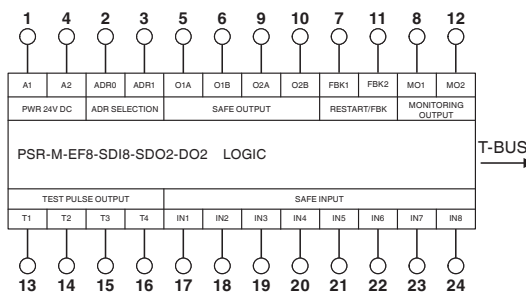


Schéma fonctionnel


PSR-M-EF8-SDI8-SDO2-DO2-SC - Module d'extension



1105522

<https://www.phoenixcontact.com/fr/produits/1105522>

Homologations

 To download certificates, visit the product detail page: <https://www.phoenixcontact.com/fr/produits/1105522>



cULus Listed

Identifiant de l'homologation: E238705



Functional Safety

Identifiant de l'homologation: Z10029429 0013Rev.02

PSR-M-EF8-SDI8-SDO2-DO2-SC - Module d'extension



1105522

<https://www.phoenixcontact.com/fr/produits/1105522>

Classifications

ECLASS

| | |
|-------------------|----------|
| ECLASS-13.0 | 27371819 |
| ECLASS-15.0 | 27371819 |
| ECLASS-15.0 ASSET | 27250101 |

ETIM

| | |
|-----------|----------|
| ETIM 10.0 | EC001449 |
|-----------|----------|

UNSPSC

| | |
|-------------|----------|
| UNSPSC 21.0 | 39122200 |
|-------------|----------|

PSR-M-EF8-SDI8-SDO2-DO2-SC - Module d'extension



1105522

<https://www.phoenixcontact.com/fr/produits/1105522>

Conformité environnementale

EU RoHS

Conforme aux exigences de la directive RoHS

Oui, Aucun exception

China RoHS

Environment friendly use period (EFUP)

EFUP-E

Aucune substance dangereuse au-dessus des valeurs limites

EU REACH SVHC

Indication de substance soumise à autorisation REACH (n° CAS)

Aucun substance na un taux pondéral supérieur à 0,1 %

Phoenix Contact 2026 © - Tous droits réservés

<https://www.phoenixcontact.com>

PHOENIX CONTACT SAS

52 Boulevard de Beaubourg Emerainville

77436 Marne La Vallée Cedex 2 France

+33 (0) 1 60 17 98 98

documentation@phoenixcontact.fr