

PSR-M-E2-DO16-SC - Module d'extension



1105134

<https://www.phoenixcontact.com/fr/produits/1105134>

Veillez tenir compte du fait que les données affichées dans ce document PDF proviennent de notre catalogue en ligne. Vous trouverez les données complètes dans la documentation utilisateur. Nos conditions générales d'utilisation des téléchargements sont applicables.



Module d'extension avec 16 sorties de signal, interface TBUS, bloc de jonction à vis enfichable, élément de connexion TBUS fourni

Description du produit

Le système de sécurité configurable et évolutif de manière individuelle PSRmodular est une solution de sécurité flexible pour la surveillance de votre machine ou installation. Le module d'extension met à disposition du système, des sorties de signaux supplémentaires.

Avantages

- Solution de sécurité économique grâce à une grande capacité d'adaptation aux besoins individuels
- Mise en service rapide grâce à une configuration facile du matériel et du logiciel
- Temps d'arrêt des machines réduits grâce à un diagnostic complet et facilement compréhensible
- Largeur de boîtier de 22,6 mm seulement

Données commerciales

Référence	1105134
Conditionnement	1 Unité(s)
Commande minimum	1 Unité(s)
Remarque	Fabrication à la commande (pas de reprise)
Clé de vente	DNA364
Product key	DNA364
GTIN	4055626973395
Poids par pièce (emballage compris)	198 g
Poids par pièce (hors emballage)	154 g
Numéro du tarif douanier	85371098
Pays d'origine	IT

Caractéristiques techniques

Remarques

Remarque relative à l'application

Remarque relative à l'application	Uniquement pour un usage industriel
-----------------------------------	-------------------------------------

Propriétés du produit

Type de produit	Relais de couplage
Application	Module d'extension

Propriétés d'isolation

Classe de protection	III (EN 50178)
----------------------	----------------

Propriétés d'isolation

Catégorie de surtension	II
Degré de pollution	2

Durées

Temps de réponse	Voir le manuel d'utilisation
Temps de réactivation	min. 5 s (Temps de démarrage) max. 10 s (Temps de démarrage)

Propriétés électriques

Puissance dissipée maximale en condition nominale	3,5 W (avec charge maximale admissible)
Durée d'enclenchement	100 % ED
Interfaces	Profilé TBUS pour raccordement au module maître, compris dans les fournitures
Tension de tenue aux chocs assignée / isolation	Isolation de base 4 kV entre tous les réseaux complets et le boîtier

Alimentation

Dénomination	A1/A2
Tension d'alimentation assignée du circuit de commande U_s	19,2 V DC ... 28,8 V DC
Tension d'alimentation assignée du circuit de commande U_s	24 V DC -20 % / +20 % (protection externe, courante 5 A)
Courant d'alimentation de commande assigné I_s	typ. 30 mA
Consommation de puissance U_s	typ. 0,72 W
Courant transitoire	2 A ($\Delta t = 1$ ms avec U_s)
Temps de filtrage	typ. 5 ms (au niveau de A1 en cas de coupures de tension avec U_s)
Circuit de protection	Protection de série contre l'inversion de polarité Diode zéner bidirectionnelle

Alimentation

Dénomination	24V/A2
Tension d'alimentation assignée du circuit de commande U_s	24 V DC -20 % / +20 % (protection externe, courante 5 A)
Courant d'alimentation de commande assigné I_s	typ. 20 mA (Sorties actives, sans charge)

Courant transitoire	10 A (aux bornes 5 ou 6, $\Delta t = 1$ ms avec U_S)
Temps de filtrage	typ. 1 ms (en cas de chutes de tension)
Circuit de protection	Diode zéner bidirectionnelle

Données de sortie

Signaler: MO1 ... MO16

Description de la sortie	PNP, IEC 61131-2 Typ 0,1
	non sécurisé
	Masse de référence A2
Nombre de sorties	16
Tension de sortie à l'état hors circuit	max. 0,1 V
Plage de tension de sortie	18,2 V DC ... 27,8 V DC ($U_S - 1$ V)
Tension	24 V DC (par 24 V)
Courant d'appel maximum	1,1 A ($\Delta t = 3$ s pour U_S)
Intensité permanente limite	100 mA (par voie)
	1,6 A (Courant total de toutes les sorties de signaux TOR)
Courant de fuite	max. 100 μ A
Charge ohmique	min. 180 Ω (Respecter l'intensité permanente limite)
Fréquence de commutation	max. $1/(4 \times t_{\text{cycle}})$ [Hz]
Circuit de protection	Diode zéner bidirectionnelle
Protection contre les courts-circuits	Oui (autolimitation à 1,1 A)
Circuit de décharge	Non
Longueur du câble	max. 100 m (par sortie)

Caractéristiques de raccordement

Technologie de raccordement

enfichable	oui
------------	-----

Raccordement du conducteur

Type de raccordement	Raccordement vissé
Section de conducteur rigide	0,2 mm ² ... 2,5 mm ²
Section de conducteur souple	0,2 mm ² ... 2,5 mm ²
Section de conducteur AWG	24 ... 12
Longueur à dénuder	7 mm
Filetage vis	M3
Couple de serrage	0,5 Nm ... 0,6 Nm

Signalisation

Affichage d'état	1 x DEL (verte), 2 x DEL (orange)
	16 x LED (jaune)
Témoin de présence de la tension de service	1 x LED (verte)
Affichage des défauts	2 x DEL (rouge)

Dimensions

1105134

<https://www.phoenixcontact.com/fr/produits/1105134>

Largeur	22,61 mm
Hauteur	112,58 mm
Profondeur	113,6 mm

Indications sur les matériaux

Couleur (Boîtiers)	jaune (RAL 1018)
Matériau du boîtier	Polyamide PA non renforcé

Conditions environnementales et de durée de vie

Conditions ambiantes

Indice de protection	IP20
Indice de protection min. du lieu de montage	IP54
Température ambiante (fonctionnement)	-10 °C ... 55 °C (tenir compte du derating)
Température ambiante (stockage/transport)	-20 °C ... 85 °C
Hauteur d'utilisation	≤ 2000 m (au-d. du niveau de la mer)
Humidité max. admise (stockage/transport)	95 % (pas de condensation)
Humidité de l'air max. admissible (service)	95 % (pas de condensation)
Choc	10 g pour $\Delta t = 16$ ms (secousse, 1 000 chocs par direction dans l'espace)
Vibrations (service)	10 Hz ... 150 Hz, 2g

Montage

Type de montage	Montage sur rail DIN
Instructions de montage	Respecter le derating
Position de montage	vertical ou horizontal

PSR-M-E2-DO16-SC - Module d'extension

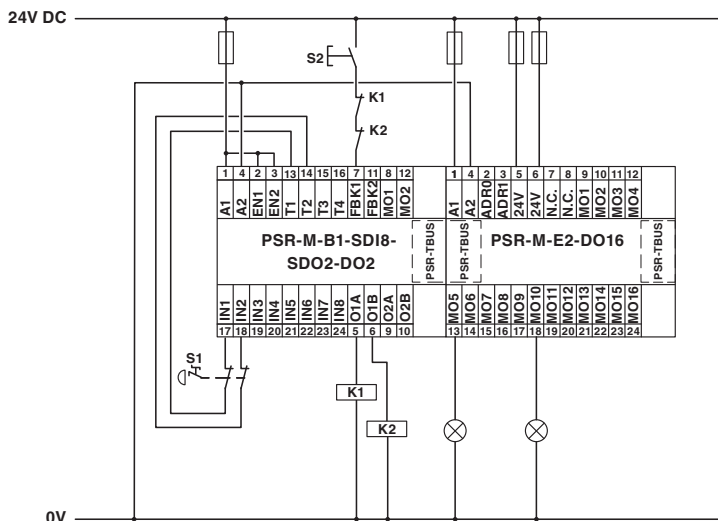


1105134

<https://www.phoenixcontact.com/fr/produits/1105134>

Dessins

Dessin de l'application



Exemple d'application

Schéma fonctionnel

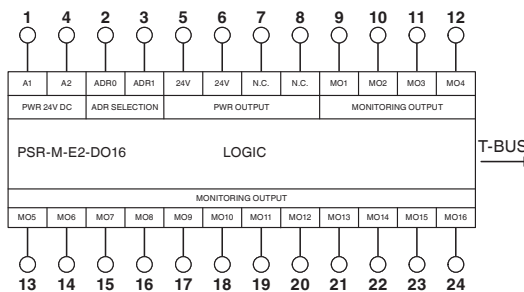


Schéma fonctionnel

1105134

<https://www.phoenixcontact.com/fr/produits/1105134>

Homologations

 To download certificates, visit the product detail page: <https://www.phoenixcontact.com/fr/produits/1105134>



cULus Listed

Identifiant de l'homologation: E238705



Functional Safety

Identifiant de l'homologation: Z10029429 0013Rev.02

1105134

<https://www.phoenixcontact.com/fr/produits/1105134>

Classifications

ECLASS

ECLASS-13.0	27371819
ECLASS-15.0	27371819
ECLASS-15.0 ASSET	27250101

ETIM

ETIM 10.0	EC001449
-----------	----------

UNSPSC

UNSPSC 21.0	39122200
-------------	----------

Conformité environnementale

EU RoHS

Conforme aux exigences de la directive RoHS	Oui, Aucun exception
---	----------------------

China RoHS

Environment friendly use period (EFUP)	EFUP-E
	Aucune substance dangereuse au-dessus des valeurs limites

EU REACH SVHC

Indication de substance soumise à autorisation REACH (n° CAS)	Aucun substance na un taux pondéral supérieur à 0,1 %
---	---

EF3.1 Changement climatique

CO2e kg	22,39 kg CO2e
---------	---------------