

1105127

<https://www.phoenixcontact.com/fr/produits/1105127>

Veillez tenir compte du fait que les données affichées dans ce document PDF proviennent de notre catalogue en ligne. Vous trouverez les données complètes dans la documentation utilisateur. Nos conditions générales d'utilisation des téléchargements sont applicables.



Passerelle pour le raccordement d'un module de base PSR-M à un automate de niveau supérieur, Modbus TCP, interface TBUS, bloc de jonction Push-in enfichable, connecteur TBUS fourni

## Description du produit

Le système de sécurité configurable et évolutif de manière individuelle PSRmodular est une solution de sécurité flexible pour la surveillance de votre machine ou installation. Les passerelles PSRmodular servent au raccordement d'un module de base PSR-M à un automate de niveau supérieur. Cette passerelle est prévue pour l'utilisation avec Modbus TCP.

## Avantages

- Solution de sécurité économique grâce à une grande capacité d'adaptation aux besoins individuels
- Mise en service rapide grâce à une configuration facile du matériel et du logiciel
- Temps d'arrêt des machines réduits grâce à un diagnostic complet et facilement compréhensible
- Largeur de boîtier de 22,6 mm seulement
- Installation sans outil et rapide grâce à la technologie Push-in

## Données commerciales

Référence	1105127
Conditionnement	1 Unité(s)
Commande minimum	1 Unité(s)
Clé de vente	DNA365
Product key	DNA365
GTIN	4055626975627
Poids par pièce (emballage compris)	161,4 g
Poids par pièce (hors emballage)	125 g
Numéro du tarif douanier	85371098
Pays d'origine	IT

## Caractéristiques techniques

### Remarques

Remarque relative à l'application

Remarque relative à l'application	Uniquement pour un usage industriel
-----------------------------------	-------------------------------------

### Propriétés du produit

Type de produit	Passerelles/proxies
-----------------	---------------------

Propriétés d'isolation

Classe de protection	III (EN 50178)
----------------------	----------------

Propriétés d'isolation

Catégorie de surtension	II
Degré de pollution	2

### Propriétés électriques

Puissance dissipée maximale en condition nominale	1,9 W
Durée d'enclenchement	100 % ED
Interfaces	Profilé TBUS pour raccordement au module maître, compris dans les fournitures
Tension de tenue aux chocs assignée / isolation	Isolation de base 4 kV

Alimentation

Dénomination	A1/A2
Tension d'alimentation assignée du circuit de commande $U_s$	19,2 V DC ... 28,8 V DC
Tension d'alimentation assignée du circuit de commande $U_s$	24 V DC -20 % / +20 % (protection externe, typique 4 A)
Courant d'alimentation de commande assigné $I_s$	typ. 56 mA (sans connexion réseau)
	typ. 66 mA (avec 1 connexion réseau)
	typ. 77 mA (avec 2 connexions réseau)
Consommation de puissance $U_s$	typ. 1,6 W (avec 1 connexion réseau)
	typ. 1,9 W (avec 2 connexions réseau)
Courant transitoire	< 2,2 A ( $\Delta t = 1$ ms avec $U_s$ )
Temps de filtrage	typ. 5 ms (En cas de chutes de tension avec $U_s$ )
Circuit de protection	Protection de série contre l'inversion de polarité
	Diode zéner bidirectionnelle

### Caractéristiques de raccordement

Type de raccordement	Raccordement Push-in
Longueur à dénuder	10 mm

### Interfaces

Données: Interface réseau

Protocole de communication	Modbus TCP/IP
----------------------------	---------------

1105127

<https://www.phoenixcontact.com/fr/produits/1105127>

Type de raccordement	Connecteur femelle RJ45
Nombre de connexions	1
Taux de transmission	100 Mbit/s

#### Données: Interface de service

Type de raccordement	USB 2.0 Hi-Speed
Nombre de connexions	1
Longueur max. de câble	3 m

#### Signalisation

Affichage d'état	1 x DEL (verte), 2 x DEL (verte, rouge)
Témoin de présence de la tension de service	1 x LED (verte)
Affichage des défauts	2 x DEL (rouge)

#### Dimensions

Largeur	22,61 mm
Hauteur	107,74 mm
Profondeur	113,6 mm

#### Indications sur les matériaux

Couleur (Boîtiers)	gris (RAL 7042)
Matériau du boîtier	Polyamide PA non renforcé

#### Conditions environnementales et de durée de vie

##### Conditions ambiantes

Indice de protection	IP20
Indice de protection min. du lieu de montage	IP54
Température ambiante (fonctionnement)	-10 °C ... 55 °C (tenir compte du derating)
Température ambiante (stockage/transport)	-20 °C ... 85 °C
Hauteur d'utilisation	≤ 2000 m (au-d. du niveau de la mer)
Humidité max. admise (stockage/transport)	95 % (pas de condensation)
Humidité de l'air max. admissible (service)	95 % (pas de condensation)
Choc	10 g pour $\Delta t = 16$ ms (secousse, 1 000 chocs par direction dans l'espace)
Vibrations (service)	10 Hz ... 150 Hz, 2g

#### Homologations

##### CE

Repérage	Conformité CE
----------	---------------

#### Montage

Type de montage	Montage sur rail DIN
Position de montage	vertical ou horizontal

## Dessins

Dessin de l'application

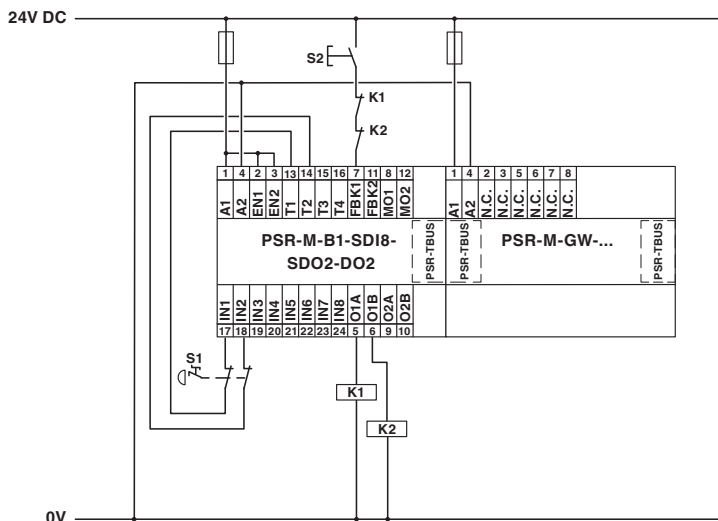
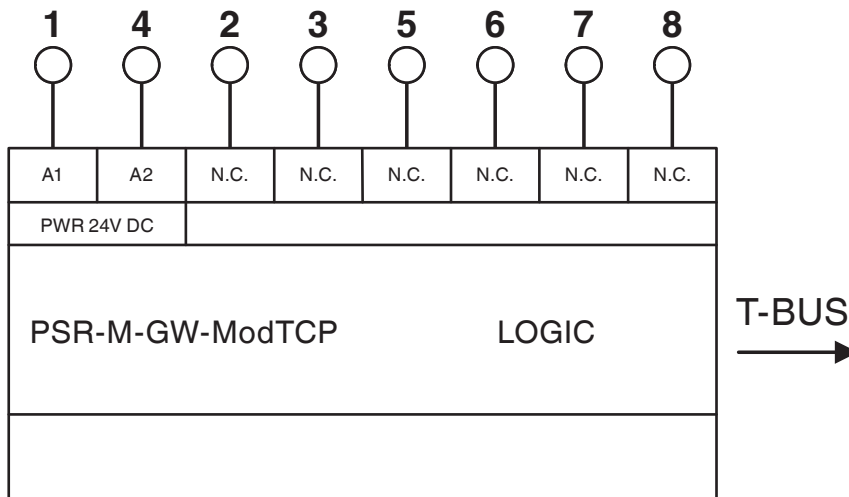


Schéma fonctionnel



1105127

<https://www.phoenixcontact.com/fr/produits/1105127>

## Homologations

 To download certificates, visit the product detail page: <https://www.phoenixcontact.com/fr/produits/1105127>



### **cULus Listed**

Identifiant de l'homologation: E238705



### **Functional Safety**

Identifiant de l'homologation: Z10029429 0013Rev.02

1105127

<https://www.phoenixcontact.com/fr/produits/1105127>

## Classifications

### ECLASS

ECLASS-13.0	27242608
ECLASS-15.0	27242608

### ETIM

ETIM 10.0	EC001604
-----------	----------

### UNSPSC

UNSPSC 21.0	32151600
-------------	----------

1105127

<https://www.phoenixcontact.com/fr/produits/1105127>

## Conformité environnementale

### EU RoHS

Conforme aux exigences de la directive RoHS	Oui, Aucun exception
---------------------------------------------	----------------------

### China RoHS

Environment friendly use period (EFUP)	EFUP-E
	Aucune substance dangereuse au-dessus des valeurs limites

### EU REACH SVHC

Indication de substance soumise à autorisation REACH (n° CAS)	Aucun substance na un taux pondéral supérieur à 0,1 %
---------------------------------------------------------------	-------------------------------------------------------

### EF3.1 Changement climatique

CO2e kg	33,842 kg CO2e
---------	----------------

Phoenix Contact 2026 © - Tous droits réservés  
<https://www.phoenixcontact.com>

PHOENIX CONTACT SAS  
52 Boulevard de Beaubourg Emerainville  
77436 Marne La Vallée Cedex 2 France  
+33 (0) 1 60 17 98 98  
[documentation@phoenixcontact.fr](mailto:documentation@phoenixcontact.fr)