

PSR-M-GW-ETH-SC - Interface de données



1105106

<https://www.phoenixcontact.com/fr/produits/1105106>

Veillez tenir compte du fait que les données affichées dans ce document PDF proviennent de notre catalogue en ligne. Vous trouverez les données complètes dans la documentation utilisateur. Nos conditions générales d'utilisation des téléchargements sont applicables.



Passerelle pour le raccordement d'un module de base PSR-M à un automate de niveau supérieur, EtherNet/IP™, interface TBUS, bloc de jonction à vis enfichable, connecteur TBUS fourni

Description du produit

Le système de sécurité configurable et évolutif de manière individuelle PSRmodular est une solution de sécurité flexible pour la surveillance de votre machine ou installation. Les passerelles PSRmodular servent au raccordement d'un module de base PSR-M à un automate de niveau supérieur. Cette passerelle est conçue pour une utilisation avec EtherNet/IP™.

Avantages

- Solution de sécurité économique grâce à une grande capacité d'adaptation aux besoins individuels
- Mise en service rapide grâce à une configuration facile du matériel et du logiciel
- Temps d'arrêt des machines réduits grâce à un diagnostic complet et facilement compréhensible
- Largeur de boîtier de 22,6 mm seulement

Données commerciales

| | |
|-------------------------------------|---------------|
| Référence | 1105106 |
| Conditionnement | 1 Unité(s) |
| Commande minimum | 1 Unité(s) |
| Clé de vente | DNA365 |
| Product key | DNA365 |
| GTIN | 4055626974835 |
| Poids par pièce (emballage compris) | 173,5 g |
| Poids par pièce (hors emballage) | 131 g |
| Numéro du tarif douanier | 85371098 |
| Pays d'origine | IT |

Caractéristiques techniques

Remarques

Remarque relative à l'application

| | |
|-----------------------------------|-------------------------------------|
| Remarque relative à l'application | Uniquement pour un usage industriel |
|-----------------------------------|-------------------------------------|

Propriétés du produit

| | |
|-----------------|---------------------|
| Type de produit | Passerelles/proxies |
|-----------------|---------------------|

Propriétés d'isolation

| | |
|----------------------|----------------|
| Classe de protection | III (EN 50178) |
|----------------------|----------------|

Propriétés d'isolation

| | |
|-------------------------|----|
| Catégorie de surtension | II |
| Degré de pollution | 2 |

Propriétés électriques

| | |
|---|---|
| Puissance dissipée maximale en condition nominale | 1,92 W |
| Durée d'enclenchement | 100 % ED |
| Interfaces | Profilé TBUS pour raccordement au module maître, compris dans les fournitures |
| Tension de tenue aux chocs assignée / isolation | Isolation de base 4 kV |

Alimentation

| | |
|--|--|
| Dénomination | A1/A2 |
| Tension d'alimentation assignée du circuit de commande U_s | 19,2 V DC ... 28,8 V DC |
| Tension d'alimentation assignée du circuit de commande U_s | 24 V DC -20 % / +20 % (protection externe, typique 4 A) |
| Courant d'alimentation de commande assigné I_s | typ. 60 mA (sans connexion réseau) typ. 70 mA (1 connexion réseau) |
| Consommation de puissance U_s | typ. 1,68 W (1 connexion réseau) typ. 1,92 W (2 connexions réseau) |
| Courant transitoire | < 2,2 A ($\Delta t = 1$ ms avec U_s) |
| Temps de filtrage | typ. 5 ms (au niveau de A1 en cas de coupures de tension avec U_s) |
| Circuit de protection | Protection de série contre l'inversion de polarité Diode zéner bidirectionnelle |

Caractéristiques de raccordement

| | |
|----------------------|--------------------|
| Type de raccordement | Raccordement vissé |
| Longueur à dénuder | 7 mm |
| Couple de serrage | 0,5 ... 0,6 Nm |
| Filetage vis | M3 |

Interfaces

Données: Interface réseau

1105106

<https://www.phoenixcontact.com/fr/produits/1105106>

| | |
|----------------------------|-------------------------|
| Protocole de communication | EtherNet/IP™ |
| Type de raccordement | Connecteur femelle RJ45 |
| Nombre de connexions | 2 |
| Taux de transmission | 100 Mbit/s |

Données: Interface de service

| | |
|------------------------|------------------|
| Type de raccordement | USB 2.0 Hi-Speed |
| Nombre de connexions | 1 |
| Longueur max. de câble | 3 m |

Signalisation

| | |
|---|---|
| Affichage d'état | 1 x DEL (verte), 2 x DEL (verte, rouge) |
| Témoin de présence de la tension de service | 1 x LED (verte) |
| Affichage des défauts | 2 x DEL (rouge) |

Dimensions

| | |
|------------|-----------|
| Largeur | 22,61 mm |
| Hauteur | 112,58 mm |
| Profondeur | 113,6 mm |

Indications sur les matériaux

| | |
|---------------------|---------------------------|
| Couleur (Boîtiers) | gris (RAL 7042) |
| Matériau du boîtier | Polyamide PA non renforcé |

Conditions environnementales et de durée de vie

Conditions ambiantes

| | |
|--|--|
| Indice de protection | IP20 |
| Indice de protection min. du lieu de montage | IP54 |
| Température ambiante (fonctionnement) | -10 °C ... 55 °C (tenir compte du derating) |
| Température ambiante (stockage/transport) | -20 °C ... 85 °C |
| Hauteur d'utilisation | ≤ 2000 m (au-d. du niveau de la mer) |
| Humidité max. admise (stockage/transport) | 95 % (pas de condensation) |
| Humidité de l'air max. admissible (service) | 95 % (pas de condensation) |
| Choc | 10 g pour $\Delta t = 16$ ms (secousse, 1 000 chocs par direction dans l'espace) |
| Vibrations (service) | 10 Hz ... 150 Hz, 2g |

Homologations

CE

| | |
|----------|---------------|
| Repérage | Conformité CE |
|----------|---------------|

Montage

| | |
|---------------------|------------------------|
| Type de montage | Montage sur rail DIN |
| Position de montage | vertical ou horizontal |

Dessins

Dessin de l'application

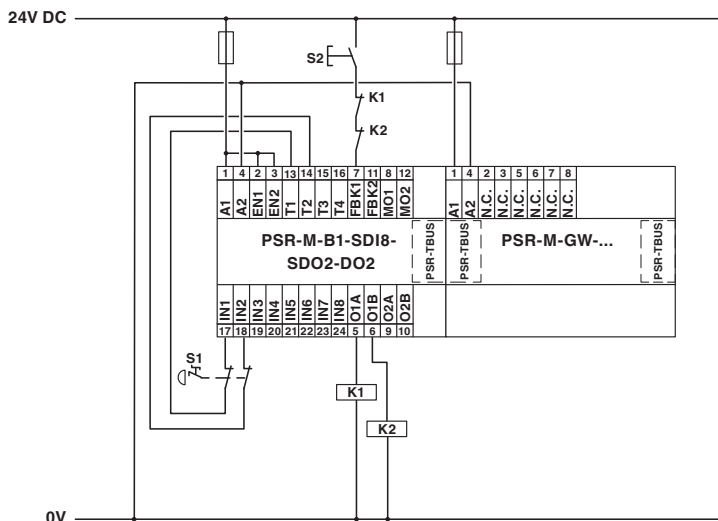
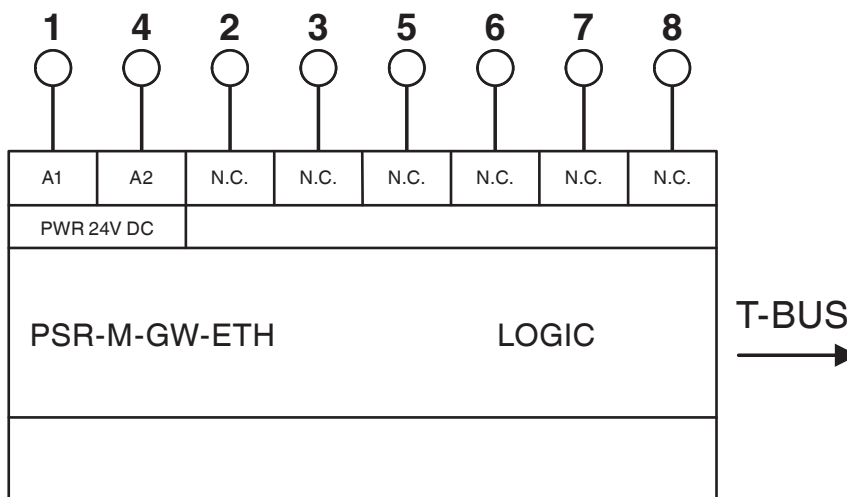


Schéma fonctionnel



1105106

<https://www.phoenixcontact.com/fr/produits/1105106>

Homologations

 To download certificates, visit the product detail page: <https://www.phoenixcontact.com/fr/produits/1105106>



cULus Listed

Identifiant de l'homologation: E238705



Functional Safety

Identifiant de l'homologation: Z10029429 0013Rev.02

1105106

<https://www.phoenixcontact.com/fr/produits/1105106>

Classifications

ECLASS

| | |
|-------------|----------|
| ECLASS-13.0 | 27242608 |
| ECLASS-15.0 | 27242608 |

ETIM

| | |
|-----------|----------|
| ETIM 10.0 | EC001604 |
|-----------|----------|

UNSPSC

| | |
|-------------|----------|
| UNSPSC 21.0 | 32151600 |
|-------------|----------|

Conformité environnementale

EU RoHS

Conforme aux exigences de la directive RoHS

Oui, Aucun exception

China RoHS

Environment friendly use period (EFUP)

EFUP-E

Aucune substance dangereuse au-dessus des valeurs limites

EU REACH SVHC

Indication de substance soumise à autorisation REACH (n° CAS)

Aucun substance na un taux pondéral supérieur à 0,1 %

EF3.1 Changement climatique

CO2e kg

46,7 kg CO2e