

# PSR-M-GW-CAN-SC - Interface de données



1105104

<https://www.phoenixcontact.com/fr/produits/1105104>

Veillez tenir compte du fait que les données affichées dans ce document PDF proviennent de notre catalogue en ligne. Vous trouverez les données complètes dans la documentation utilisateur. Nos conditions générales d'utilisation des téléchargements sont applicables.



Passerelle pour le raccordement d'un module de base PSR-M à un automate de niveau supérieur, CANopen® , interface TBUS, bloc de jonction à vis enfichable, connecteur TBUS fourni

## Description du produit

Le système de sécurité configurable et évolutif de manière individuelle PSRmodular est une solution de sécurité flexible pour la surveillance de votre machine ou installation. Les passerelles PSRmodular servent au raccordement d'un module de base PSR-M à un automate de niveau supérieur. Cette passerelle est prévue pour l'utilisation avec CANopen®.

## Avantages

- Solution de sécurité économique grâce à une grande capacité d'adaptation aux besoins individuels
- Mise en service rapide grâce à une configuration facile du matériel et du logiciel
- Temps d'arrêt des machines réduits grâce à un diagnostic complet et facilement compréhensible
- Largeur de boîtier de 22,6 mm seulement

## Données commerciales

Référence	1105104
Conditionnement	1 Unité(s)
Commande minimum	1 Unité(s)
Clé de vente	DNA365
Product key	DNA365
GTIN	4055626974996
Poids par pièce (emballage compris)	170 g
Poids par pièce (hors emballage)	131 g
Numéro du tarif douanier	85371098
Pays d'origine	IT

## Caractéristiques techniques

### Remarques

#### Remarque relative à l'application

Remarque relative à l'application	Uniquement pour un usage industriel
-----------------------------------	-------------------------------------

### Propriétés du produit

Type de produit	Passerelles/proxies
-----------------	---------------------

#### Propriétés d'isolation

Classe de protection	III (EN 50178)
----------------------	----------------

#### Propriétés d'isolation

Catégorie de surtension	II
-------------------------	----

Degré de pollution	2
--------------------	---

### Propriétés électriques

Puissance dissipée maximale en condition nominale	1 W
---	-----

Durée d'enclenchement	100 % ED
-----------------------	----------

Interfaces	Profilé TBUS pour raccordement au module maître, compris dans les fournitures
------------	---

Tension de tenue aux chocs assignée / isolation	Isolation de base 4 kV
---	------------------------

#### Alimentation

Dénomination	A1/A2
--------------	-------

Tension d'alimentation assignée du circuit de commande $U_s$	19,2 V DC ... 28,8 V DC
--	-------------------------

Tension d'alimentation assignée du circuit de commande $U_s$	24 V DC -20 % / +20 % (protection externe, typique 4 A)
--	---

Courant d'alimentation de commande assigné $I_s$	typ. 35 mA (sans connexion réseau)
--	------------------------------------

	typ. 40 mA (avec connexion réseau)
--	------------------------------------

Consommation de puissance $U_s$	typ. 1 W (avec connexion réseau)
---------------------------------	----------------------------------

Courant transitoire	< 2,2 A ( $\Delta t = 1$ ms avec $U_s$ )
---------------------	--

Temps de filtrage	typ. 5 ms (En cas de chutes de tension avec $U_s$ )
-------------------	---

Circuit de protection	Protection de série contre l'inversion de polarité
-----------------------	--

	Diode zéner bidirectionnelle
--	------------------------------

### Caractéristiques de raccordement

Type de raccordement	Raccordement vissé
----------------------	--------------------

Longueur à dénuder	7 mm
--------------------	------

Couple de serrage	0,5 ... 0,6 Nm
-------------------	----------------

Filetage vis	M3
--------------	----

### Interfaces

#### Données: Interface réseau

Protocole de communication	CANopen®
----------------------------	----------

1105104

<https://www.phoenixcontact.com/fr/produits/1105104>

Type de raccordement	Connecteur femelle SUB-D 9
Nombre de connexions	1
Taux de transmission	1 Mbit/s

#### Données: Interface de service

Type de raccordement	USB 2.0 Hi-Speed
Nombre de connexions	1
Longueur max. de câble	3 m

#### Signalisation

Affichage d'état	1 x LED (verte), 1 x LED (verte, rouge) 1 x LED (rouge)
Témoin de présence de la tension de service	1 x LED (verte)
Affichage des défauts	2 x DEL (rouge)

#### Dimensions

Largeur	22,61 mm
Hauteur	112,58 mm
Profondeur	115,95 mm

#### Indications sur les matériaux

Couleur (Boîtiers)	gris (RAL 7042)
Matériau du boîtier	Polyamide PA non renforcé

#### Conditions environnementales et de durée de vie

##### Conditions ambiantes

Indice de protection	IP20
Indice de protection min. du lieu de montage	IP54
Température ambiante (fonctionnement)	-10 °C ... 55 °C (tenir compte du derating)
Température ambiante (stockage/transport)	-20 °C ... 85 °C
Hauteur d'utilisation	≤ 2000 m (au-d. du niveau de la mer)
Humidité max. admise (stockage/transport)	95 % (pas de condensation)
Humidité de l'air max. admissible (service)	95 % (pas de condensation)
Choc	10 g pour $\Delta t = 16$ ms (secousse, 1 000 chocs par direction dans l'espace)
Vibrations (service)	10 Hz ... 150 Hz, 2g

#### Homologations

##### CE

Repérage	Conformité CE
----------	---------------

#### Montage

Type de montage	Montage sur rail DIN
Position de montage	vertical ou horizontal

# PSR-M-GW-CAN-SC - Interface de données



1105104

<https://www.phoenixcontact.com/fr/produits/1105104>

## Dessins

Dessin de l'application

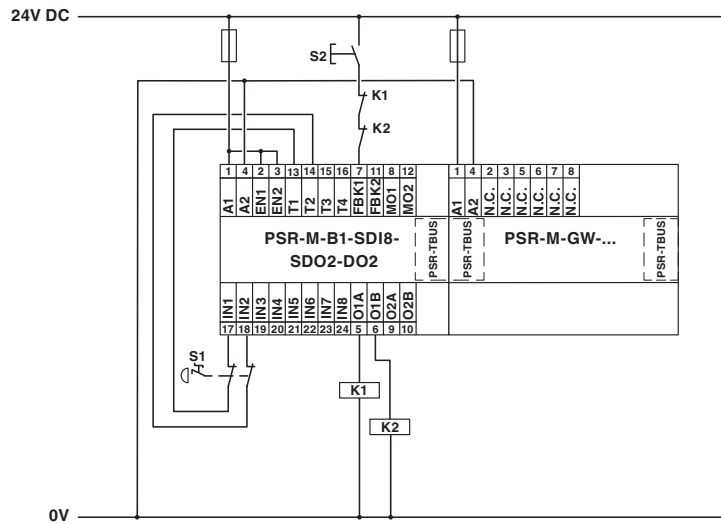
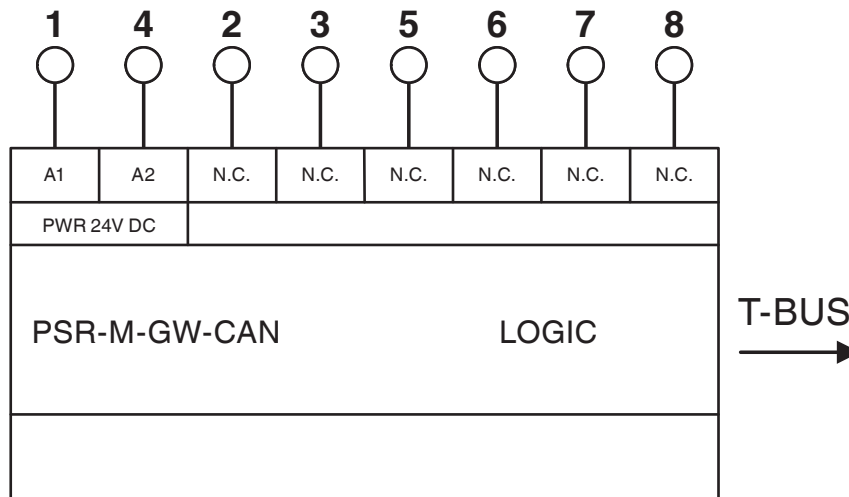


Schéma fonctionnel



1105104

<https://www.phoenixcontact.com/fr/produits/1105104>

## Homologations

 To download certificates, visit the product detail page: <https://www.phoenixcontact.com/fr/produits/1105104>



### **cULus Listed**

Identifiant de l'homologation: E238705



### **Functional Safety**

Identifiant de l'homologation: Z10029429 0013Rev.02

1105104

<https://www.phoenixcontact.com/fr/produits/1105104>

## Classifications

### ECLASS

ECLASS-13.0	27242608
ECLASS-15.0	27242608

### ETIM

ETIM 10.0	EC001604
-----------	----------

### UNSPSC

UNSPSC 21.0	32151600
-------------	----------

1105104

<https://www.phoenixcontact.com/fr/produits/1105104>

## Conformité environnementale

### EU RoHS

Conforme aux exigences de la directive RoHS

Oui, Aucun exception

### China RoHS

Environment friendly use period (EFUP)

EFUP-E

Aucune substance dangereuse au-dessus des valeurs limites

### EU REACH SVHC

Indication de substance soumise à autorisation REACH (n° CAS)

Aucun substance na un taux pondéral supérieur à 0,1 %

Phoenix Contact 2026 © - Tous droits réservés

<https://www.phoenixcontact.com>

PHOENIX CONTACT SAS

52 Boulevard de Beaubourg Emerainville

77436 Marne La Vallée Cedex 2 France

+33 (0) 1 60 17 98 98

[documentation@phoenixcontact.fr](mailto:documentation@phoenixcontact.fr)