

PSR-M-EM6-HTL2-PI - Module d'extension



1105017

<https://www.phoenixcontact.com/fr/produits/1105017>

Veillez tenir compte du fait que les données affichées dans ce document PDF proviennent de notre catalogue en ligne. Vous trouverez les données complètes dans la documentation utilisateur. Nos conditions générales d'utilisation des téléchargements sont applicables.



Module d'extension sécurisé pour la surveillance des arrêts, du régime, du sens de rotation, surveillance de 2 axes, détecteur de proximité NPN/PNP, 2 encodeur TTL, interface TBUS, jusqu'au SIL 3, cat. 4/PL e, bloc de jonction Push-in enfichable, connecteur TBUS fourni

Description du produit

Le système de sécurité configurable et évolutif de manière individuelle PSRmodular est une solution de sécurité flexible pour la surveillance de votre machine ou installation. Le module d'extension sécurisé sert à la surveillance de l'arrêt, de la vitesse et du sens de rotation. Le module convient au raccordement de détecteurs de proximité NPN/PNP ainsi que d'encodeurs HTL.

Avantages

- Solution de sécurité économique grâce à une grande capacité d'adaptation aux besoins individuels
- Mise en service rapide grâce à une configuration facile du matériel et du logiciel
- Temps d'arrêt des machines réduits grâce à un diagnostic complet et facilement compréhensible
- Installation sans outil et rapide grâce à la technologie Push-in
- Largeur de boîtier de 22,6 mm seulement
- Jusqu'à la cat. 4/PL e selon la norme EN ISO 13849-1, SIL 3 selon la norme EN CEI 62061, SIL 3 selon la norme CEI 61508
- Adapté aux applications d'ascenseurs selon EN 81-20

Données commerciales

Référence	1105017
Conditionnement	1 Unité(s)
Commande minimum	1 Unité(s)
Remarque	Fabrication à la commande (pas de reprise)
Clé de vente	DNA363
Product key	DNA363
GTIN	4055626973180
Poids par pièce (emballage compris)	190,5 g
Poids par pièce (hors emballage)	161 g
Numéro du tarif douanier	85371098
Pays d'origine	IT

Caractéristiques techniques

Remarques

Remarque relative à l'application

Remarque relative à l'application	Uniquement pour un usage industriel
-----------------------------------	-------------------------------------

Propriétés du produit

Type de produit	Dispositif de commutation de sécurité
Application	Relais tachymétrique
	Contrôleur d'arrêt
	Surveillance du sens de rotation
Commande	à 1 et 2 canaux

Propriétés d'isolation

Classe de protection	III
----------------------	-----

Propriétés d'isolation

Catégorie de surtension	III
Degré de pollution	2

Durées

Temps de réponse	Voir le manuel d'utilisation
Temps de réactivation	min. 5 s (Temps de démarrage)
	max. 10 s (Temps de démarrage)

Propriétés électriques

Puissance dissipée maximale en condition nominale	3,22 W ($U_B = 28,8$ V, $I_{N1} = I_{N2} = 50$ mA, $U_{ENC} = 30$ V)
Durée d'enclenchement	100 % ED
Interfaces	Profilé TBUS pour raccordement au module maître, compris dans les fournitures
	Encodeur
	Détecteur de proximité
Tension de tenue aux chocs assignée / isolation	Isolation de base 4 kV entre l'alimentation de 24 V et les E/S vers le boîtier

Alimentation

Dénomination	A1/A2
Tension d'alimentation assignée du circuit de commande U_s	19,2 V DC ... 28,8 V DC
Tension d'alimentation assignée du circuit de commande U_s	24 V DC -20 % / +20 % (protection externe, courante 1 A)
Courant d'alimentation de commande assigné I_s	typ. 50 mA
Consommation de puissance U_s	typ. 1,2 W
Courant transitoire	3,5 A ($\Delta t = 1$ ms avec U_s)
Temps de filtrage	typ. 20 ms (En cas de chutes de tension avec U_s)
Circuit de protection	Protection de série contre l'inversion de polarité
	Diode zéner bidirectionnelle

Données d'entrée

Mesure

Dénomination entrée	Entrées du détecteur de proximité
Description de l'entrée	NPN/PNP (3 ou 4 fils)
Nombre d'entrées	2
Plage de tension d'entrée signal « 0 »	0 V DC ... 5 V DC (NPN) 16 V DC ... 28,8 V DC (PNP)
Plage de tension d'entrée signal « 1 »	16 V DC ... 28,8 V DC (NPN) 0 V DC ... 5 V DC (PNP)
Plage de courant d'entrée « 0 » signal	< 2 mA (NPN)
Précision	5 % (par rapport à la valeur limite paramétrée)
Fréquence de coupure	max. 5 kHz
Rapport cyclique	55 % ... 95 %
Largeur d'impulsion	min. 20 µs
Résistance totale de ligne max. autorisée	150 Ω
Circuit de protection	Diode zéner bidirectionnelle
Courant absorbé	typ. 13 mA (NPN, pour U _S) typ. -13 mA (PNP, pour U _S) max. 17 mA (NPN, pour 28,8 V DC) max. -15 mA (PNP, pour 28,8 V DC)

Mesure

Dénomination entrée	Entrées de codeurs
Description de l'entrée	HTL CEI 61131-2 type 2
Nombre d'entrées	2
Précision	5 % (par rapport à la valeur limite paramétrée)
Fréquence de coupure	max. 300 kHz
Résistance totale de ligne max. autorisée	150 Ω
HTL Forme du signal / niveau du signal	11 V ... 30 V (Rapport cyclique voie A, B : 50 % ±15 %, déphasage voie A, B : 90° ±40°)
Courant absorbé	typ. 12 mA (par voie avec U _S)

Données de sortie

Numérique: Alimentation des détecteurs de proximité (24V/0V)

Protection contre les courts-circuits	non
Plage de tension nominale de sortie	16,7 V DC ... 26,3 V DC (U _S - 2,5 V)

Caractéristiques de raccordement

Technologie de raccordement

enfichable	oui
------------	-----

Raccordement du conducteur

Type de raccordement	Raccordement Push-in
Section de conducteur rigide	0,2 mm ² ... 2,5 mm ²
Section de conducteur souple	0,2 mm ² ... 2,5 mm ²
Section de conducteur AWG	24 ... 14
Longueur à dénuder	10 mm

Signalisation

Affichage d'état	1 x DEL (verte), 2 x DEL (orange) 6 x LED (jaune)
Témoin de présence de la tension de service	1 x LED (verte)
Affichage des défauts	2 x DEL (rouge)

Dimensions

Largeur	22,61 mm
Hauteur	107,74 mm
Profondeur	114,5 mm

Indications sur les matériaux

Couleur (Boîtiers)	jaune (RAL 1018)
--------------------	------------------

Valeurs caractéristiques

Données relatives à la technique de sécurité: EN ISO 13849-1

Performance Level (PL)	e
------------------------	---

Données relatives à la technique de sécurité: CEI 61508 - Demande élevée

Niveau d'intégrité de sécurité (SIL)	3
--------------------------------------	---

Données relatives à la technique de sécurité: EN CEI 62061

Niveau d'intégrité de sécurité (SIL)	3
--------------------------------------	---

Conditions environnementales et de durée de vie

Conditions ambiantes

Indice de protection	IP20
Indice de protection min. du lieu de montage	IP54
Température ambiante (fonctionnement)	-10 °C ... 55 °C (tenir compte du derating)
Température ambiante (stockage/transport)	-20 °C ... 85 °C
Hauteur d'utilisation	≤ 2000 m (au-d. du niveau de la mer)
Humidité max. admise (stockage/transport)	95 % (pas de condensation)
Humidité de l'air max. admissible (service)	95 % (pas de condensation)
Choc	10 g pour Δt = 16 ms (secousse, 1 000 chocs par direction dans l'espace)
Vibrations (service)	10 Hz ... 150 Hz, 2g

Homologations

PSR-M-EM6-HTL2-PI - Module d'extension



1105017

<https://www.phoenixcontact.com/fr/produits/1105017>

CE

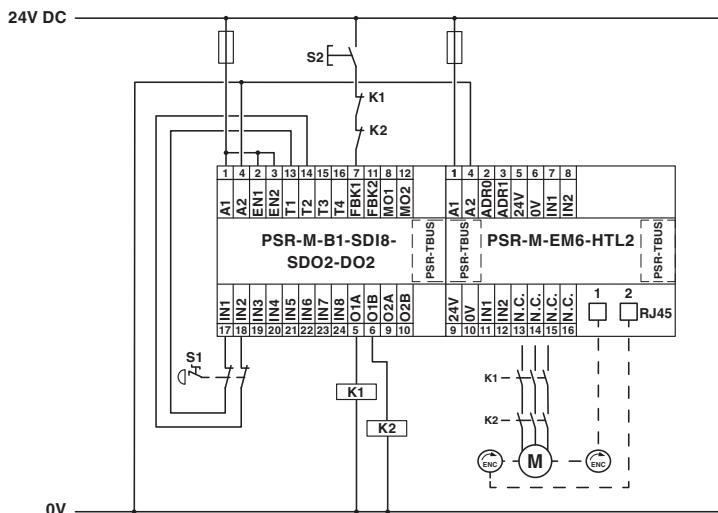
Repérage	Conformité CE
----------	---------------

Montage

Type de montage	Montage sur rail DIN
Instructions de montage	Respecter le derating
Position de montage	vertical ou horizontal

Dessins

Dessin de l'application



Exemple d'application

Schéma fonctionnel

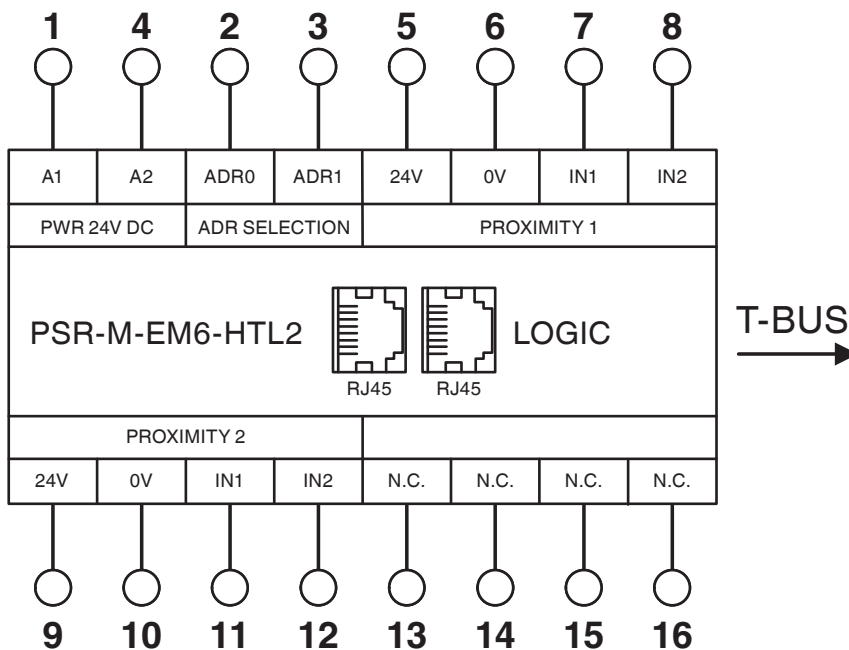


Schéma fonctionnel

1105017

<https://www.phoenixcontact.com/fr/produits/1105017>

Homologations

 To download certificates, visit the product detail page: <https://www.phoenixcontact.com/fr/produits/1105017>



cULus Listed

Identifiant de l'homologation: E238705



Functional Safety

Identifiant de l'homologation: Z10029429 0013Rev.02

1105017

<https://www.phoenixcontact.com/fr/produits/1105017>

Classifications

ECLASS

ECLASS-13.0	27371819
ECLASS-15.0	27371819
ECLASS-15.0 ASSET	27250101

ETIM

ETIM 10.0	EC001449
-----------	----------

UNSPSC

UNSPSC 21.0	39122200
-------------	----------

1105017

<https://www.phoenixcontact.com/fr/produits/1105017>

Conformité environnementale

EU RoHS

Conforme aux exigences de la directive RoHS

Oui, Aucun exception

China RoHS

Environment friendly use period (EFUP)

EFUP-E

Aucune substance dangereuse au-dessus des valeurs limites

EU REACH SVHC

Indication de substance soumise à autorisation REACH (n° CAS)

Aucun substance na un taux pondéral supérieur à 0,1 %

EF3.1 Changement climatique

CO2e kg

24,531 kg CO2e

Phoenix Contact 2026 © - Tous droits réservés

<https://www.phoenixcontact.com>

PHOENIX CONTACT SAS

52 Boulevard de Beaubourg Emerainville

77436 Marne La Vallée Cedex 2 France

+33 (0) 1 60 17 98 98

documentation@phoenixcontact.fr