

PSR-M-EF7-SAI4-SC - Module d'extension



1104985

<https://www.phoenixcontact.com/fr/produits/1104985>

Veillez tenir compte du fait que les données affichées dans ce document PDF proviennent de notre catalogue en ligne. Vous trouverez les données complètes dans la documentation utilisateur. Nos conditions générales d'utilisation des téléchargements sont applicables.



Module d'extension de sécurité avec 4 entrées analogiques sécurisées, 0 V ... 10 V, 0 mA ou 4 mA ... 20 mA, interface TBUS, jusqu'à la catégorie 4/PL e, SIL 3, bloc de jonction à vis enfichable, avec connecteur TBUS

Description du produit

Le système de sécurité configurable et évolutif de manière individuelle PSRmodular est une solution de sécurité flexible pour la surveillance de votre machine ou installation. Le module d'extension sécurisé met des entrées analogiques sécurisées supplémentaires à la disposition du système.

Avantages

- Solution de sécurité économique grâce à une grande capacité d'adaptation aux besoins individuels
- Mise en service rapide grâce à une configuration facile du matériel et du logiciel
- Temps d'arrêt des machines réduits grâce à un diagnostic complet et facilement compréhensible
- Largeur de boîtier de 22,6 mm seulement
- Jusqu'à la catégorie 4/PL e selon la norme ISO 13849-1, SIL 3 selon la norme EN CEI 62061 et SIL 3 selon la norme CEI 61508
- Adapté aux applications d'ascenseurs selon EN 81-20

Données commerciales

Référence	1104985
Conditionnement	1 Unité(s)
Commande minimum	1 Unité(s)
Remarque	Fabrication à la commande (pas de reprise)
Clé de vente	DNA362
Product key	DNA362
GTIN	4055626971063
Poids par pièce (emballage compris)	208 g
Poids par pièce (hors emballage)	160 g
Numéro du tarif douanier	85371098
Pays d'origine	IT

Caractéristiques techniques

Remarques

Remarque relative à l'application

Remarque relative à l'application	Uniquement pour un usage industriel
-----------------------------------	-------------------------------------

Propriétés du produit

Type de produit	Dispositif de commutation de sécurité
Application	Entrée analogique
Commande	à 1 et 2 canaux

Propriétés d'isolation

Classe de protection	III
----------------------	-----

Propriétés d'isolation

Catégorie de surtension	II
Degré de pollution	2

Durées

Temps de réponse	Voir le manuel d'utilisation
Temps de réactivation	min. 5 s (Temps de démarrage)
	max. 10 s (Temps de démarrage)

Propriétés électriques

Puissance dissipée maximale en condition nominale	2,76 W (avec charge maximale admissible)
Durée d'enclenchement	100 % ED
Interfaces	Profilé TBUS pour raccordement au module maître, compris dans les fournitures
Tension de tenue aux chocs assignée / isolation	Isolation de base 4 kV entre tous les réseaux complets et le boîtier
	Isolation galvanique, isolation de fonction 0,5 kV entre logique et entrées et sorties analogiques entre elles

Alimentation

Dénomination	A1/A2
Tension d'alimentation assignée du circuit de commande U_s	19,2 V DC ... 28,8 V DC
Tension d'alimentation assignée du circuit de commande U_s	24 V DC -20 % / +20 % (protection externe, courante 6 A)
Courant d'alimentation de commande assigné I_s	typ. 82 mA (Sans alimentation des capteurs)
	typ. 212 mA (Avec alimentation des capteurs)
Consommation de puissance U_s	typ. 1,96 W (Sans alimentation des capteurs)
	typ. 5,08 W (Avec alimentation des capteurs)
Courant transitoire	max. 14 A ($\Delta t = 1$ ms avec U_s)
Temps de filtrage	typ. 5 ms (En cas de chutes de tension avec U_s)
Circuit de protection	Protection de série contre l'inversion de polarité

Données d'entrée

Analogique

Dénomination entrée	IN S1, IN S2, IN S3, IN S4
Description de l'entrée	Entrées analogiques de sécurité, configurables comme entrées de courant ou de tension, séparées du potentiel
Nombre d'entrées	4
Technologie de raccordement	2 conducteurs, 3 conducteurs ou 4 conducteurs (signal de capteur à 2 conducteurs + alimentation du capteur à 2 conducteurs)
Remarque relative à la connectique	blindé
Vitesse de lecture	2,5/5/10/16,6/20/50/60/100/200/400/800/1000/2000/4000 Hz
Signal d'entrée courant	0 mA ... 25 mA (Plage de mesure) 0 mA ... 20 mA (plage de mesure configurable avec plage de diagnostic de 20,1 mA ... 23 mA) 4 mA ... 20 mA (plage de mesure configurable avec plage de diagnostic de 20,1 mA ... 23 mA (limite supérieure), 2,5 mA ... 3,8 mA (limite inférieure))
Signal d'entrée tension	0 V ... 12 V (Plage de mesure) 0 V ... 10 V (plage de mesure configurable avec plage de diagnostic de 10,05 V ... 11,5 V (limite supérieure), 0,1 V (limite inférieure))
Courant max. admissible	max. 35 mA (En tant qu'entrée de courant)
Tension admissible	max. 24 V (En tant qu'entrée de courant) max. 14 V (En tant qu'entrée de tension)
Résistance d'entrée entrée courant	290 Ω ±25 % (avec circuit de protection interne)
Résistance d'entrée entrée tension	185 kΩ ±25 %
Résolution convertisseur A/D	16 Bit
Résolution (courant)	381 nA
Résolution (tension)	152 µV
Précision	typ. ± 2 % (En tant qu'entrée de courant, relative à la valeur finale de la plage de mesure) max. ± 2,5 % (En tant qu'entrée de courant) typ. ± 1 % (En tant qu'entrée de tension, relative à la valeur finale de la plage de mesure) max. ± 1,5 % (En tant qu'entrée de tension)
Coefficients de température	typ. ± 0,07 %/K max. ± 0,07 %/K
Fréquence limite (3 dB)	160 Hz (Filtre passe-bas RC, 1er rang, en tant qu'entrée de courant) 4 Hz (Filtre passe-bas, en tant qu'entrée de tension)
Fréquence	Voir le manuel d'utilisation
Longueur de câble autorisée	max. 100 m (par entrée)
Circuit de protection	Protection anti-surcharge des entrées de courant Protection anti-surcharge des entrées de tension

Données de sortie

Alimentation des capteurs: OUT S1/0V ...OUT S4/0V

Description	Tension d'alimentation du capteur par entrée analogique
Tension d'alimentation	24 V DC $\pm 3\%$
Courant	max. 30 mA (Consommation de courant des capteurs par canal)
Protection contre les courts-circuits	oui
Circuit de protection	Protection contre les surcharges Détection de surcharge avec $\geq 1\text{ mA}$

Caractéristiques de raccordement

Technologie de raccordement

enfichable	oui
------------	-----

Raccordement du conducteur

Type de raccordement	Raccordement vissé
Section de conducteur rigide	0,2 mm ² ... 2,5 mm ²
Section de conducteur souple	0,2 mm ² ... 2,5 mm ²
Section de conducteur AWG	24 ... 12
Longueur à dénuder	7 mm
Filetage vis	M3
Couple de serrage	0,5 Nm ... 0,6 Nm

Signalisation

Affichage d'état	4 x LED (jaune, rouge)
Témoin de présence de la tension de service	1 x LED (verte)

Dimensions

Largeur	22,61 mm
Hauteur	112,58 mm
Profondeur	113,6 mm

Indications sur les matériaux

Couleur (Boîtiers)	jaune (RAL 1018)
Matériau du boîtier	Polyamide PA non renforcé

Valeurs caractéristiques

Données relatives à la technique de sécurité

Catégorie STOP (EN 60204-1)	0
-----------------------------	---

Données relatives à la technique de sécurité: EN ISO 13849

Performance Level (PL)	e (Câblage 2 canaux)
	d (Câblage 1 canal)

Données relatives à la technique de sécurité: CEI 61508 - demande élevée pour câblage à 2 canaux

Niveau d'intégrité de sécurité (SIL)	3
--------------------------------------	---

Données relatives à la technique de sécurité: CEI 61508 - demande élevée pour câblage à 1 canal

Niveau d'intégrité de sécurité (SIL)	2
--------------------------------------	---

1104985

<https://www.phoenixcontact.com/fr/produits/1104985>

Données relatives à la technique de sécurité: EN CEI 62061

Niveau d'intégrité de sécurité (SIL)	3 (Câblage 2 canaux)
	2 (Câblage 1 canal)

Conditions environnementales et de durée de vie

Conditions ambiantes

Indice de protection	IP20
Indice de protection min. du lieu de montage	IP54
Température ambiante (fonctionnement)	-10 °C ... 55 °C (tenir compte du derating)
Température ambiante (stockage/transport)	-20 °C ... 85 °C
Hauteur d'utilisation	≤ 2000 m (au-d. du niveau de la mer)
Humidité max. admise (stockage/transport)	95 % (pas de condensation)
Humidité de l'air max. admissible (service)	95 % (pas de condensation)
Choc	10 g pour $\Delta t = 16$ ms (secousse, 1 000 chocs par direction dans l'espace)
Vibrations (service)	10 Hz ... 150 Hz, 2g

Homologations

CE

Repérage	Conformité CE
----------	---------------

Montage

Type de montage	Montage sur rail DIN
Instructions de montage	Respecter le derating
Position de montage	vertical ou horizontal

PSR-M-EF7-SAI4-SC - Module d'extension

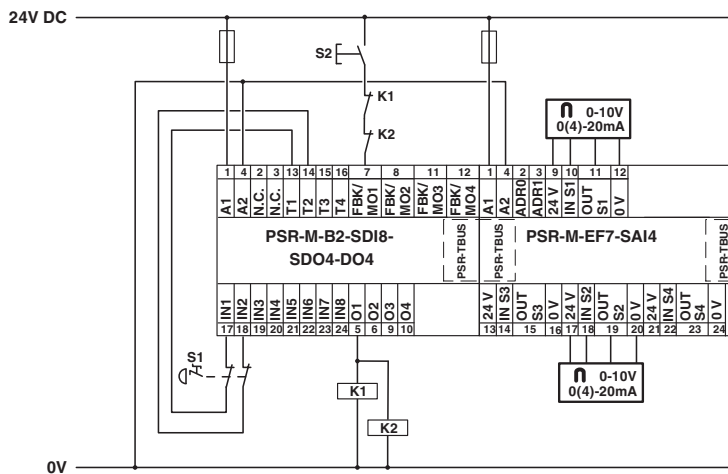


1104985

<https://www.phoenixcontact.com/fr/produits/1104985>

Dessins

Dessin de l'application



Exemple d'application

Schéma fonctionnel

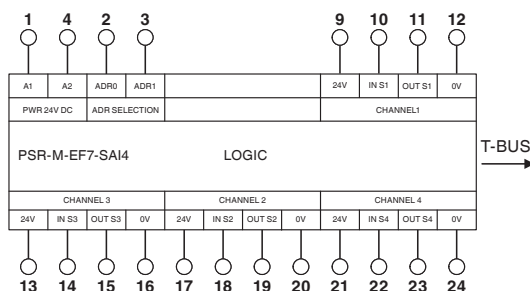


Schéma fonctionnel


PSR-M-EF7-SAI4-SC - Module d'extension



1104985

<https://www.phoenixcontact.com/fr/produits/1104985>

Homologations

 To download certificates, visit the product detail page: <https://www.phoenixcontact.com/fr/produits/1104985>



Functional Safety

Identifiant de l'homologation: Z10029429 0013Rev.02

1104985

<https://www.phoenixcontact.com/fr/produits/1104985>

Classifications

ECLASS

ECLASS-13.0	27371819
ECLASS-15.0	27371819
ECLASS-15.0 ASSET	27250101

ETIM

ETIM 10.0	EC001449
-----------	----------

UNSPSC

UNSPSC 21.0	39122200
-------------	----------

Conformité environnementale

EU RoHS

Conforme aux exigences de la directive RoHS

Oui, Aucun exception

China RoHS

Environment friendly use period (EFUP)

EFUP-E

Aucune substance dangereuse au-dessus des valeurs limites

EU REACH SVHC

Indication de substance soumise à autorisation REACH (n° CAS)

Aucun substance na un taux pondéral supérieur à 0,1 %