

PSR-M-EF1-SDI8-SDO4-DO4-SC - Module d'extension



1104890

<https://www.phoenixcontact.com/fr/produits/1104890>

Veillez tenir compte du fait que les données affichées dans ce document PDF proviennent de notre catalogue en ligne. Vous trouverez les données complètes dans la documentation utilisateur. Nos conditions générales d'utilisation des téléchargements sont applicables.



Module d'extension sécurisé avec 8 entrées et 4 sorties sécurisées, 4 entrées de reset ou 4 sorties de signalisation, 4 sorties cycliques, interface TBUS, jusqu'au SIL 3, cat. 4/PL e, bloc de jonction à vis enfichable, connecteur TBUS fourni

Description du produit

Le système de sécurité configurable et évolutif de manière individuelle PSRmodular est une solution de sécurité flexible pour la surveillance de votre machine ou installation. Le module d'extension sécurisé met à disposition du système des entrées et sorties de sécurité supplémentaires ainsi que des sorties de signaux.

Avantages

- Solution de sécurité économique grâce à une grande capacité d'adaptation aux besoins individuels
- Mise en service rapide grâce à une configuration facile du matériel et du logiciel
- Temps d'arrêt des machines réduits grâce à un diagnostic complet et facilement compréhensible
- Largeur de boîtier de 22,6 mm seulement
- Jusqu'à la catégorie 4/PL e selon la norme ISO 13849-1, SIL 3 selon la norme EN CEI 62061 et SIL 3 selon la norme CEI 61508
- Adapté aux applications d'ascenseurs selon EN 81-20



Données commerciales

Référence	1104890
Conditionnement	1 Unité(s)
Commande minimum	1 Unité(s)
Remarque	Fabrication à la commande (pas de reprise)
Clé de vente	DNA362
Product key	DNA362

PSR-M-EF1-SDI8-SDO4-DO4-SC - Module d'extension



1104890

<https://www.phoenixcontact.com/fr/produits/1104890>

GTIN	4055626973401
Poids par pièce (emballage compris)	199,4 g
Poids par pièce (hors emballage)	159 g
Numéro du tarif douanier	85371098
Pays d'origine	IT

PSR-M-EF1-SDI8-SDO4-DO4-SC - Module d'extension



1104890

<https://www.phoenixcontact.com/fr/produits/1104890>

Caractéristiques techniques

Remarques

Remarque relative à l'application

Remarque relative à l'application	Uniquement pour un usage industriel
-----------------------------------	-------------------------------------

Propriétés du produit

Type de produit	Dispositif de commutation de sécurité
Application	Arrêt d'urgence
	Grille de lumière
	Porte de protection
	Déconnexion sécurisée
Commande	à 1 et 2 canaux

Propriétés d'isolation

Classe de protection	III
----------------------	-----

Propriétés d'isolation

Catégorie de surtension	II
Degré de pollution	2

Durées

Temps de réponse	Voir le manuel d'utilisation
Temps de réactivation	min. 5 s (Temps de démarrage)
	max. 10 s (Temps de démarrage)

Propriétés électriques

Puissance dissipée maximale en condition nominale	7,48 W (avec charge maximale admissible)
Durée d'enclenchement	100 % ED
Interfaces	Profilé TBUS pour raccordement au module maître, compris dans les fournitures
Tension de tenue aux chocs assignée / isolation	Voir la fiche technique, chapitre « Coordination de l'isolement ».

Alimentation

Dénomination	A1/A2
Tension d'alimentation assignée du circuit de commande U_s	19,2 V DC ... 28,8 V DC
Tension d'alimentation assignée du circuit de commande U_s	24 V DC -20 % / +20 % (protection externe, typique 4 A)
Courant d'alimentation de commande assigné I_s	typ. 45 mA (Sorties désactivées)
	typ. 68 mA (Sorties actives, sans charge)
Consommation de puissance U_s	typ. 1,08 W (Sorties désactivées)
Courant transitoire	max. 2,3 A ($\Delta t = 1$ ms avec U_s)
Temps de filtrage	typ. 5 ms (au niveau de A1 en cas de coupures de tension avec U_s)
Circuit de protection	Protection de série contre l'inversion de polarité
	Détection de surtension; oui, à env. 33 V DC

PSR-M-EF1-SDI8-SDO4-DO4-SC - Module d'extension



1104890

<https://www.phoenixcontact.com/fr/produits/1104890>

Fusibles	typ. 4 A (A1)
----------	---------------

Données d'entrée

Numérique: IN1, IN2, IN3, IN4, IN5, IN6, IN7, IN8

Description de l'entrée	Entrées TOR sécurisées CEI 61131-2 type 2
Nombre d'entrées	8 (4 x 2 canaux, 8 x 1 canal)
Plage de tension d'entrée signal « 0 »	0 V DC ... 5 V DC
Plage de tension d'entrée signal « 1 »	11 V DC ... 28,8 V DC
Plage de courant d'entrée « 0 » signal	< 1 mA
Temps de filtrage	min. 3 ms \pm 2 ms (réglable) max. 250 ms \pm 2 ms (réglable) Fréquence d'impulsion test \geq 2 x temps de filtrage réglé, min. Fréquence d'impulsion test = 10 ms
Longueur du câble	max. 100 m (par entrée)
Résistance totale de ligne max. autorisée	max. 1,2 k Ω (Circuit d'entrée et de remise à zéro pour U _S)
Courant absorbé	typ. 10 mA (généralt. pour U _S) max. 12,5 mA (avec tension de commande de 28,8 V DC)

Numérique: Entrées reset (FBK)

Description de l'entrée	configurable (comme sortie de signal ou d'entrée reset) CEI 61131-2 type 2
Nombre d'entrées	4
Plage de tension d'entrée signal « 0 »	0 V DC ... 5 V DC
Plage de tension d'entrée signal « 1 »	11 V DC ... 28,8 V DC
Plage de courant d'entrée « 0 » signal	< 1 mA
Temps de filtrage	250 ms \pm 2 ms (Fréquence d'impulsion test > 500 ms)
Longueur du câble	max. 100 m (par entrée)
Résistance totale de ligne max. autorisée	1,2 k Ω (Circuit d'entrée et de remise à zéro pour U _S)
Courant absorbé	typ. 12 mA (généralt. pour U _S) max. 14,7 mA (avec tension de commande de 28,8 V DC)

Données de sortie

Numérique: O1, O2, O3, O4

Description de la sortie	Sorties TOR sécurisées PNP, appareil à sortie statique de sécurité, numérique CEI 61131-2 de type 0,5 (respecter l'intensité permanente limite)
Nombre de sorties	4 (2 x 2 canaux, 4 x 1 canal)
Protection contre les courts-circuits	Oui (courant de court-circuit max. admissible 12 A)
Courant de fuite	max. 250 μ A (en état Low)
Longueur du câble	max. 100 m (par sortie)
Charge ohmique	min. 50 Ω (Respecter l'intensité permanente limite)
Charge capacitive max.	max. 820 nF
Charge inductive max.	Voir circuit de protection

PSR-M-EF1-SDI8-SDO4-DO4-SC - Module d'extension



1104890

<https://www.phoenixcontact.com/fr/produits/1104890>

Intensité permanente limite	400 mA (par voie)
	1,6 A (Courant total de toutes les sorties TOR sécurisées)
Courant transitoire	max. 600 mA ($\Delta t < 10$ ms)
Tension de sortie nominale	24 V DC (Alimentation par A1)
Plage de tension nominale de sortie	18,6 V DC ... 28,2 V DC ($U_S - 0,7$ V)
Fréquence de commutation	max. $1/(4 \times t_{\text{cycle}})$ [Hz]
Tension de sortie à l'état hors circuit	< 0,1 V
Impulsions de test	< 120 μ s (Largeur de l'impulsion test - impulsion test faible)
	≥ 650 ms (Fréquence de l'impulsion test - impulsion test faible)
	< 150 μ s (Largeur de l'impulsion test, impulsions test élevées)
	$\geq 1,5$ s (Fréquence de l'impulsion test, impulsions test élevées)
Circuit de décharge	Oui, interne

Signaler: MO1, MO2, MO3, MO4

Description de la sortie	PNP, IEC 61131-2 Typ 0,1
	non sécurisé, configurable (comme sortie de signal ou d'entrée reset)
Nombre de sorties	4 (TOR, PNP)
Tension de sortie à l'état hors circuit	max. 0,1 V
Plage de tension de sortie	18,2 V DC ... 27,8 V DC ($U_S - 1$ V)
Tension	24 V DC (par A1)
Courant d'appel maximum	1,1 A ($\Delta t = 3$ s pour U_S)
Intensité permanente limite	100 mA (par voie)
	400 mA (Courant total de toutes les sorties de signaux TOR)
Courant de fuite	max. 4,5 mA (en état Low)
Charge ohmique	min. 180 Ω (Respecter l'intensité permanente limite)
Fréquence de commutation	max. $1/(4 \times t_{\text{cycle}})$ [Hz]
Protection contre les courts-circuits	Oui (autolimitation à 1,1 A)
Circuit de décharge	Non
Longueur du câble	max. 100 m (par sortie)

Cycle: T1, T2, T3, T4

Description de la sortie	PNP, IEC 61131-2 Typ 0,1
Nombre de sorties	4 (TOR, PNP)
Tension	24 V DC (par A1)
Tension de sortie à l'état hors circuit	max. 0,1 V
Courant d'appel maximum	1,1 A ($\Delta t = 3$ s pour U_S)
Intensité permanente limite	100 mA (par voie)
	400 mA (Courant cumulé de toutes les sorties)
Courant de fuite	max. 100 μ A
Impulsions de test	≤ 200 μ s (Largeur d'impulsion test)
	Fréquence d'impulsion test = $8 \times t_{\text{cycle}}$ [ms]
Protection contre les courts-circuits	Oui (autolimitation à 1,1 A)
Longueur du câble	max. 100 m (par sortie)
Charge capacitive max.	max. 470 nF

PSR-M-EF1-SDI8-SDO4-DO4-SC - Module d'extension



1104890

<https://www.phoenixcontact.com/fr/produits/1104890>

Charge inductive max.	max. 2,4 mH
Circuit de décharge	Oui, interne

Caractéristiques de raccordement

Technologie de raccordement

enfichable	oui
------------	-----

Raccordement du conducteur

Type de raccordement	Raccordement vissé
Section de conducteur rigide	0,2 mm ² ... 2,5 mm ²
Section de conducteur souple	0,2 mm ² ... 2,5 mm ²
Section de conducteur AWG	24 ... 12
Longueur à dénuder	7 mm
Filetage vis	M3
Couple de serrage	0,5 Nm ... 0,6 Nm

Interfaces

Données: Bus local

Remarque	via connecteur de bus sur rail DIN PSR-TBUS
----------	---

Signalisation

Affichage d'état	1 x DEL (verte), 2 x DEL (orange)
	4 x LED (verte, jaune, rouge)
	12 x LED (jaune)
Témoin de présence de la tension de service	1 x LED (verte)
Affichage des défauts	2 x DEL (rouge)

Dimensions

Largeur	22,61 mm
Hauteur	112,58 mm
Profondeur	113,6 mm

Indications sur les matériaux

Couleur (Boîtiers)	jaune (RAL 1018)
Matériau du boîtier	Polyamide PA non renforcé

Valeurs caractéristiques

Données relatives à la technique de sécurité

Catégorie STOP (EN 60204-1)	0
-----------------------------	---

Données relatives à la technique de sécurité: EN ISO 13849

Performance Level (PL)	e (Câblage 2 canaux)
	d (Câblage 1 canal)

Données relatives à la technique de sécurité: CEI 61508 - demande élevée pour câblage à 2 canaux

PSR-M-EF1-SDI8-SDO4-DO4-SC - Module d'extension



1104890

<https://www.phoenixcontact.com/fr/produits/1104890>

Niveau d'intégrité de sécurité (SIL)	3
Données relatives à la technique de sécurité: CEI 61508 - demande élevée pour câblage à 1 canal	
Niveau d'intégrité de sécurité (SIL)	2
Données relatives à la technique de sécurité: EN CEI 62061	
Niveau d'intégrité de sécurité (SIL)	3 (Câblage 2 canaux)
	2 (Câblage 1 canal)

Conditions environnementales et de durée de vie

Conditions ambiantes

Indice de protection	IP20
Indice de protection min. du lieu de montage	IP54
Température ambiante (fonctionnement)	-10 °C ... 55 °C (tenir compte du derating)
Température ambiante (stockage/transport)	-20 °C ... 85 °C
Hauteur d'utilisation	≤ 2000 m (au-d. du niveau de la mer)
Humidité max. admise (stockage/transport)	95 % (pas de condensation)
Humidité de l'air max. admissible (service)	95 % (pas de condensation)
Choc	10 g pour $\Delta t = 16$ ms (secousse, 1 000 chocs par direction dans l'espace)
Vibrations (service)	10 Hz ... 150 Hz, 2g

Homologations

CE

Repérage	Conformité CE
----------	---------------

Montage

Type de montage	Montage sur rail DIN
Instructions de montage	Respecter le derating
Position de montage	vertical ou horizontal

PSR-M-EF1-SDI8-SDO4-DO4-SC - Module d'extension

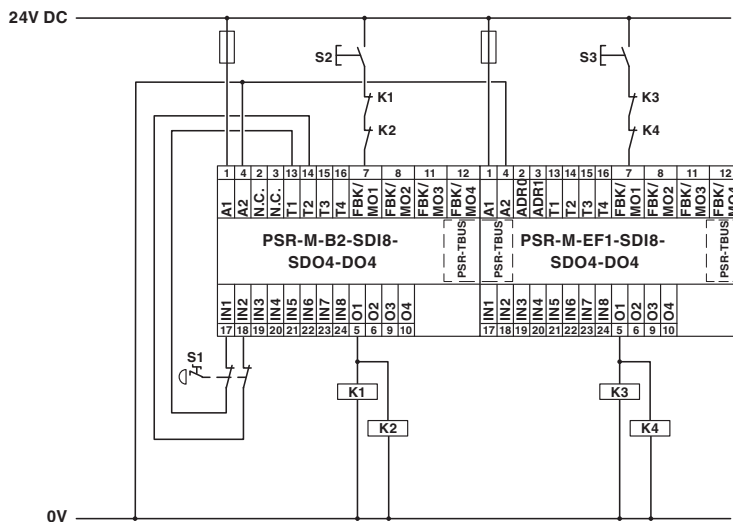


1104890

<https://www.phoenixcontact.com/fr/produits/1104890>

Dessins

Dessin de l'application



Exemple d'application

Schéma fonctionnel

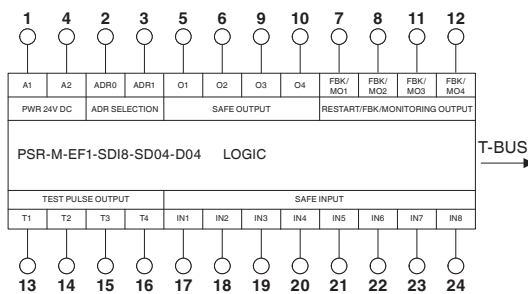


Schéma fonctionnel


PSR-M-EF1-SDI8-SDO4-DO4-SC - Module d'extension



1104890

<https://www.phoenixcontact.com/fr/produits/1104890>

Homologations

 To download certificates, visit the product detail page: <https://www.phoenixcontact.com/fr/produits/1104890>



cULus Listed

Identifiant de l'homologation: E238705



Functional Safety

Identifiant de l'homologation: Z10029429 0013Rev.02

PSR-M-EF1-SDI8-SDO4-DO4-SC - Module d'extension



1104890

<https://www.phoenixcontact.com/fr/produits/1104890>

Classifications

ECLASS

ECLASS-13.0	27371819
ECLASS-15.0	27371819
ECLASS-15.0 ASSET	27250101

ETIM

ETIM 10.0	EC001449
-----------	----------

UNSPSC

UNSPSC 21.0	39122200
-------------	----------

PSR-M-EF1-SDI8-SDO4-DO4-SC - Module d'extension



1104890

<https://www.phoenixcontact.com/fr/produits/1104890>

Conformité environnementale

EU RoHS

Conforme aux exigences de la directive RoHS

Oui, Aucun exception

China RoHS

Environment friendly use period (EFUP)

EFUP-E

Aucune substance dangereuse au-dessus des valeurs limites

EU REACH SVHC

Indication de substance soumise à autorisation REACH (n° CAS)

Aucun substance na un taux pondéral supérieur à 0,1 %

Phoenix Contact 2026 © - Tous droits réservés

<https://www.phoenixcontact.com>

PHOENIX CONTACT SAS

52 Boulevard de Beaubourg Emerainville

77436 Marne La Vallée Cedex 2 France

+33 (0) 1 60 17 98 98

documentation@phoenixcontact.fr