

PSR-M-EF4-SDO4-DO4-PI - Module d'extension



1104868

<https://www.phoenixcontact.com/fr/produits/1104868>

Veillez tenir compte du fait que les données affichées dans ce document PDF proviennent de notre catalogue en ligne. Vous trouverez les données complètes dans la documentation utilisateur. Nos conditions générales d'utilisation des téléchargements sont applicables.



Module d'extension sécurisé avec 4 sorties sécurisées (0,4 A), 4 entrées reset, 4 sorties de signaux, interface TBUS, jusqu'à la limite de sollicitation SIL 3, cat. 4/PL e, SIL 3, bloc de jonction Push-in enfichable, connecteur TBUS fourni

Description du produit

Le système de sécurité configurable et évolutif de manière individuelle PSRmodular est une solution de sécurité flexible pour la surveillance de votre machine ou installation. Le module d'extension sécurisé met à disposition du système des sorties de sécurité supplémentaires ainsi que des sorties de signaux.

Avantages

- Solution de sécurité économique grâce à une grande capacité d'adaptation aux besoins individuels
- Mise en service rapide grâce à une configuration facile du matériel et du logiciel
- Temps d'arrêt des machines réduits grâce à un diagnostic complet et facilement compréhensible
- Installation sans outil et rapide grâce à la technologie Push-in
- Largeur de boîtier de 22,6 mm seulement
- Jusqu'à la catégorie 4/PL e selon la norme ISO 13849-1, SIL 3 selon la norme EN CEI 62061 et SIL 3 selon la norme CEI 61508
- Adapté aux applications d'ascenseurs selon EN 81-20

Données commerciales

Référence	1104868
Conditionnement	1 Unité(s)
Commande minimum	1 Unité(s)
Clé de vente	DNA362
Product key	DNA362
GTIN	4055626972954
Poids par pièce (emballage compris)	174,3 g
Poids par pièce (hors emballage)	141 g
Numéro du tarif douanier	85371098
Pays d'origine	IT

Caractéristiques techniques

Remarques

Remarque relative à l'application

Remarque relative à l'application	Uniquement pour un usage industriel
-----------------------------------	-------------------------------------

Propriétés du produit

Type de produit	Dispositif de commutation de sécurité
Application	Déconnexion sécurisée
Commande	à 1 et 2 canaux

Propriétés d'isolation

Classe de protection	III
----------------------	-----

Propriétés d'isolation

Catégorie de surtension	II
Degré de pollution	2

Durées

Temps de réponse	Voir le manuel d'utilisation
Temps de réactivation	min. 5 s (Temps de démarrage)
	max. 10 s (Temps de démarrage)

Propriétés électriques

Puissance dissipée maximale en condition nominale	6,67 W (avec charge maximale admissible)
Durée d'enclenchement	100 % ED
Interfaces	Profilé TBUS pour raccordement au module maître, compris dans les fournitures
Tension de tenue aux chocs assignée / isolation	Isolation de base 4 kV entre l'alimentation de 24 V et les E/S vers le boîtier

Alimentation

Dénomination	A1/A2
Tension d'alimentation assignée du circuit de commande U_s	19,2 V DC ... 30 V DC
Tension d'alimentation assignée du circuit de commande U_s	24 V DC -20 % / +20 % (protection externe, courante 6 A)
Courant d'alimentation de commande assigné I_s	typ. 30 mA (Sorties désactivées)
	typ. 55 mA (Sorties actives, sans charge)
Consommation de puissance U_s	typ. 0,72 W (Sorties désactivées)
Courant transitoire	< 10 A ($\Delta t = 1$ ms avec U_s)
Temps de filtrage	typ. 5 ms (au niveau de A1 en cas de coupures de tension avec U_s)
Circuit de protection	Protection de série contre l'inversion de polarité

Alimentation

Dénomination	24V/0V
Tension d'alimentation assignée du circuit de commande U_s	24 V DC -20 % / +20 % (protection externe, courante 5 A)

Courant d'alimentation de commande assigné I_S	Voir alimentation A1/A2
Courant transitoire	10 A ($\Delta t = 1$ ms avec U_S)
Temps de filtrage	typ. 1 ms (en cas de chutes de tension)
Circuit de protection	Protection de série contre l'inversion de polarité

Données d'entrée

Numérique: Entrées reset (FBK1, FBK2, FBK3, FBK4)

Description de l'entrée	CEI 61131-2 type 3
Nombre d'entrées	4
Plage de tension d'entrée signal « 0 »	0 V DC ... 5 V DC
Plage de tension d'entrée signal « 1 »	11 V DC ... 28,8 V DC
Plage de courant d'entrée « 0 » signal	< 1 mA
Temps de filtrage	250 ms \pm 2 ms (Fréquence d'impulsion test > 500 ms)
Longueur du câble	max. 100 m (par entrée)
Résistance totale de ligne max. autorisée	1,2 k Ω (Circuit d'entrée et de remise à zéro pour U_S)
Courant absorbé	typ. 10 mA (généralt. pour U_S) max. 13 mA (avec tension de commande de 28,8 V DC)

Données de sortie

Numérique: O1A, O1B, O2A, O2B, O3A, O3B, O4A, O4B

Description de la sortie	Sorties TOR sécurisées
	PNP, OSSD
	CEI 61131-2 de type 0,5 (respecter l'intensité permanente limite)
Nombre de sorties	8 (utilisable comme sorties à 4 x 2 canaux)
Protection contre les courts-circuits	Oui (autolimitation à 1,1 A)
Courant de fuite	max. 500 μ A
Longueur du câble	max. 100 m (par sortie)
Charge ohmique	min. 50 Ω (Respecter l'intensité permanente limite)
Charge capacitive max.	max. 680 nF
Charge inductive max.	max. 1,4 mH
Intensité permanente limite	400 mA (par voie)
	3,2 A (Courant total de toutes les sorties TOR sécurisées)
Courant transitoire	max. 750 mA ($\Delta t \leq \text{[symbole]} s$)
Tension de sortie nominale	24 V DC (Alimentation par A1)
Plage de tension nominale de sortie	18 V DC ... 27,6 V DC ($U_S - 1,2$ V)
Fréquence de commutation	max. $1/(4 \times t_{\text{cycle}})$ [Hz]
Tension de sortie à l'état hors circuit	< 0,1 V
Impulsions de test	< 80 μ s (Largeur de l'impulsion test - impulsion test faible)
	Fréquence de l'impulsion test - impulsion test faible > 2 x T_{cycle}
	< 20 μ s (Largeur de l'impulsion test, impulsions test élevées)
	$\geq 1,5$ s (Fréquence de l'impulsion test, impulsions test élevées)
Circuit de décharge	Oui, interne

Signaler: MO1, MO2, MO3, MO4

Description de la sortie	PNP, IEC 61131-2 Typ 0,1
	non sécurisé
	Masse de référence A2/0V
Nombre de sorties	4
Tension de sortie à l'état hors circuit	max. 0,1 V
Plage de tension de sortie	18,2 V DC ... 27,8 V DC ($U_S - 1 V$)
Tension	24 V DC (par A1)
Courant d'appel maximum	1,1 A ($\Delta t = 3 s$ pour U_S)
Intensité permanente limite	100 mA (par voie)
	400 mA (Courant total de toutes les sorties de signaux TOR)
Courant de fuite	max. 100 μA
Charge ohmique	min. 180 Ω (Respecter l'intensité permanente limite)
Fréquence de commutation	max. $1/(4 \times t_{cycle})$ [Hz]
Protection contre les courts-circuits	Oui (autolimitation à 1,1 A)
Circuit de décharge	Non
Longueur du câble	max. 100 m (par sortie)

Caractéristiques de raccordement

Technologie de raccordement

enfichable	oui
------------	-----

Raccordement du conducteur

Type de raccordement	Raccordement Push-in
Section de conducteur rigide	0,2 mm ² ... 2,5 mm ²
Section de conducteur souple	0,2 mm ² ... 2,5 mm ²
Section de conducteur AWG	24 ... 14
Longueur à dénuder	10 mm

Signalisation

Affichage d'état	1 x DEL (verte), 2 x DEL (orange)
	8 x LED (jaune)
	4 x LED (verte, rouge)
Témoin de présence de la tension de service	1 x LED (verte)
Affichage des défauts	2 x DEL (rouge)

Dimensions

Largeur	22,61 mm
Hauteur	107,74 mm
Profondeur	113,6 mm

Indications sur les matériaux

Couleur (Boîtiers)	jaune (RAL 1018)
Matériau du boîtier	Polyamide PA non renforcé

Valeurs caractéristiques

Données relatives à la technique de sécurité

Catégorie STOP (EN 60204-1)	0
-----------------------------	---

Données relatives à la technique de sécurité: EN ISO 13849

Performance Level (PL)	e (Câblage 2 canaux)
	d (Câblage 1 canal)

Données relatives à la technique de sécurité: CEI 61508 - demande élevée pour câblage à 2 canaux

Niveau d'intégrité de sécurité (SIL)	3
--------------------------------------	---

Données relatives à la technique de sécurité: CEI 61508 - demande élevée pour câblage à 1 canal

Niveau d'intégrité de sécurité (SIL)	2
--------------------------------------	---

Données relatives à la technique de sécurité: EN CEI 62061

Niveau d'intégrité de sécurité (SIL)	3 (Câblage 2 canaux)
	2 (Câblage 1 canal)

Conditions environnementales et de durée de vie

Conditions ambiantes

Indice de protection	IP20
Indice de protection min. du lieu de montage	IP54
Température ambiante (fonctionnement)	-10 °C ... 55 °C (tenir compte du derating)
Température ambiante (stockage/transport)	-20 °C ... 85 °C
Hauteur d'utilisation	≤ 2000 m (au-d. du niveau de la mer)
Humidité max. admise (stockage/transport)	95 % (pas de condensation)
Humidité de l'air max. admissible (service)	95 % (pas de condensation)
Choc	10 g pour $\Delta t = 16$ ms (secousse, 1 000 chocs par direction dans l'espace)
Vibrations (service)	10 Hz ... 150 Hz, 2g

Homologations

CE

Repérage	Conformité CE
----------	---------------

Montage

Type de montage	Montage sur rail DIN
Instructions de montage	Respecter le derating
Position de montage	vertical ou horizontal

PSR-M-EF4-SDO4-DO4-PI - Module d'extension



1104868

<https://www.phoenixcontact.com/fr/produits/1104868>

Dessins

Dessin de l'application

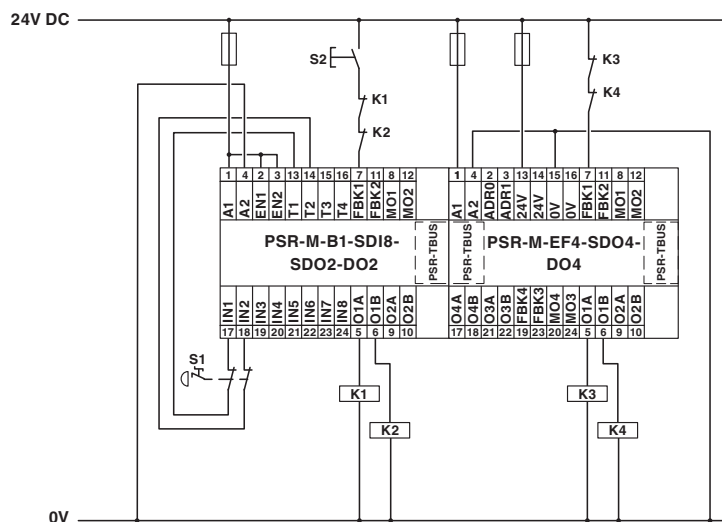


Schéma fonctionnel

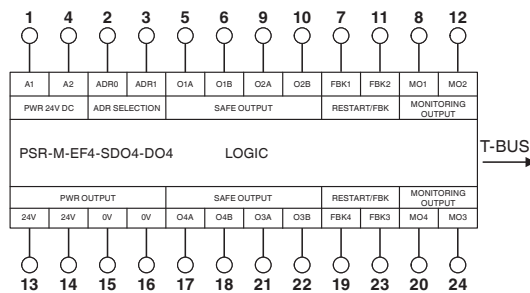


Schéma fonctionnel

PSR-M-EF4-SDO4-DO4-PI - Module d'extension



1104868

<https://www.phoenixcontact.com/fr/produits/1104868>

Homologations

 To download certificates, visit the product detail page: <https://www.phoenixcontact.com/fr/produits/1104868>



cULus Listed

Identifiant de l'homologation: E238705



Functional Safety

Identifiant de l'homologation: Z10029429 0013Rev.02

1104868

<https://www.phoenixcontact.com/fr/produits/1104868>

Classifications

ECLASS

ECLASS-13.0	27371819
ECLASS-15.0	27371819
ECLASS-15.0 ASSET	27250101

ETIM

ETIM 10.0	EC001449
-----------	----------

UNSPSC

UNSPSC 21.0	39122200
-------------	----------

1104868

<https://www.phoenixcontact.com/fr/produits/1104868>

Conformité environnementale

EU RoHS

Conforme aux exigences de la directive RoHS

Oui, Aucun exception

China RoHS

Environment friendly use period (EFUP)

EFUP-E

Aucune substance dangereuse au-dessus des valeurs limites

EU REACH SVHC

Indication de substance soumise à autorisation REACH (n° CAS)

Aucun substance na un taux pondéral supérieur à 0,1 %

Phoenix Contact 2026 © - Tous droits réservés

<https://www.phoenixcontact.com>

PHOENIX CONTACT SAS

52 Boulevard de Beaubourg Emerainville

77436 Marne La Vallée Cedex 2 France

+33 (0) 1 60 17 98 98

documentation@phoenixcontact.fr