

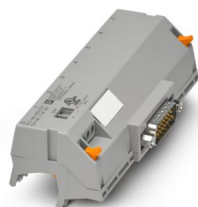
# PLC-V8L/D15S/OUT - Raccordement du système



1104789

<https://www.phoenixcontact.com/fr/produits/1104789>

Veillez tenir compte du fait que les données affichées dans ce document PDF proviennent de notre catalogue en ligne. Vous trouverez les données complètes dans la documentation utilisateur. Nos conditions générales d'utilisation des téléchargements sont applicables.



Adaptateur V8 pour 8 x PLC-INTERFACE (14 mm), raccordement 1: Connecteur mâle D-SUB 1x 15-pôles, raccordement 2: Raccord enfichable (Encliquetable sur les 8x blocs de jonction PLC-INTERFACE), raccordement 3: Raccordement vissé 1x 2-pôles, nombre de canaux: 8, logique de commande: commutation positive

## Données commerciales

Référence	1104789
Conditionnement	1 Unité(s)
Commande minimum	1 Unité(s)
Clé de vente	DK21D2
Product key	DK21D2
GTIN	4055626971049
Poids par pièce (emballage compris)	129,8 g
Poids par pièce (hors emballage)	82,5 g
Numéro du tarif douanier	85366990
Pays d'origine	DE

## Caractéristiques techniques

### Propriétés du produit

Type de produit	Module de transmission
Gamme de produits	PLC-INTERFACE
Nombre de pôles	15
Nombre de voies	8
Mode de fonctionnement	100 % ED

### Propriétés d'isolation: Distances dans l'air et lignes de fuite

Isolant	Isolation fonctionnelle
Catégorie de surtension	II
Degré de pollution	2

### Propriétés électriques

Plage de tension de service	18 V DC ... 30 V DC
Courant (par branche)	≤ 1 A
Courant (Alimentation en tension)	≤ 3 A

### Distances dans l'air et lignes de fuite

Tension d'isolement assignée	50 V
Tension de tenue aux chocs assignée	0,5 kV (1,2 / 50 µs)

### Automate pris en charge: universel

Carte E/S adaptée	universal
-------------------	-----------

## Caractéristiques de raccordement

### Raccordement 1 (niveau de commande)

Connexion selon la norme	CEI 60807-2
Type de raccordement	Connecteur mâle D-SUB
Filetage vis	UNC 4-40
Nombre de connexions	1
Nombre de pôles	15
Cycles d'enfichage	> 500
Pas	2,74 mm

### Raccordement 2 (niveau terrain)

Type de raccordement	Raccord enfichable
Remarque	Encliquetable sur les 8x blocs de jonction PLC-INTERFACE

### Raccordement 3 (alimentation)

Type de raccordement	Raccordement vissé
Longueur à dénuder	8 mm
Filetage vis	M3
Nombre de connexions	1

# PLC-V8L/D15S/OUT - Raccordement du système



1104789

<https://www.phoenixcontact.com/fr/produits/1104789>

Nombre de pôles	2
Section de conducteur rigide	0,2 mm <sup>2</sup> ... 4 mm <sup>2</sup>
Section de câble rigide (2 conducteurs de même section)	0,2 mm <sup>2</sup> ... 1,5 mm <sup>2</sup>
Section de conducteur souple	0,2 mm <sup>2</sup> ... 2,5 mm <sup>2</sup>
	0,25 mm <sup>2</sup> ... 2,5 mm <sup>2</sup> (Avec embout sans cône d'entrée isolant)
	0,25 mm <sup>2</sup> ... 2,5 mm <sup>2</sup> (Embout avec cône isolant en plastique)
Section de câble flexible (2 conducteurs de même section)	0,2 mm <sup>2</sup> ... 1,5 mm <sup>2</sup>
	0,25 mm <sup>2</sup> ... 0,75 mm <sup>2</sup> (Avec embout sans cône d'entrée isolant)
	0,5 mm <sup>2</sup> ... 1,5 mm <sup>2</sup> (Embout et cône d'entrée isolant TWIN)
Section conduct. AWG	24 ... 12
Couple de serrage	0,5 Nm ... 0,6 Nm
Pas	5 mm

## Signalisation

Présence d'un affichage d'état	oui
Témoin de présence de la tension de service	LED verte

## Dimensions

### Dimensions de l'article

Largeur	112,3 mm
Hauteur	41,02 mm
Profondeur	49,89 mm

## Indications sur les matériaux

Couleur	gris (RAL 7042)
Classe d'inflammabilité selon UL 94	V0

## Conditions environnementales et de durée de vie

### Conditions ambiantes

Indice de protection (Module)	IP20
Indice de protection (Emplacement de montage)	≥ IP54
Température ambiante (fonctionnement)	-40 °C ... 70 °C
Température ambiante (stockage/transport)	-40 °C ... 70 °C
Altitude	≤ 2000 m

## Homologations

### UKCA

Certificat	Conformité UKCA
------------	-----------------

### UL, USA / Canada

Repérage	Class I, Div. 2, Groups A, B, C, D T4
----------	---------------------------------------

### UL, Canada

Repérage	Class I, Zone 2, Ex ec IIC Gc T4 X
----------	------------------------------------

# PLC-V8L/D15S/OUT - Raccordement du système



1104789

<https://www.phoenixcontact.com/fr/produits/1104789>

## UL, USA

Repérage	Class I, Zone 2, AEx ec IIC T4
----------	--------------------------------

## Homologation construction navale

Certificat	TAE0000196
------------	------------

## Données de construction navale

Temperature	D
Humidity	A
Vibration	C
EMC	B
Enclosure	Required protection according to the Rules shall be provided upon installation on board

## Données CEM

Compatibilité électromagnétique	Conformité à la directive CEM
Directive basse tension	Conformité à la directive NS

## Normes et spécifications

### Distances dans l'air et lignes de fuite

Normes/Prescriptions	EN IEC 60664-1
----------------------	----------------

## Montage

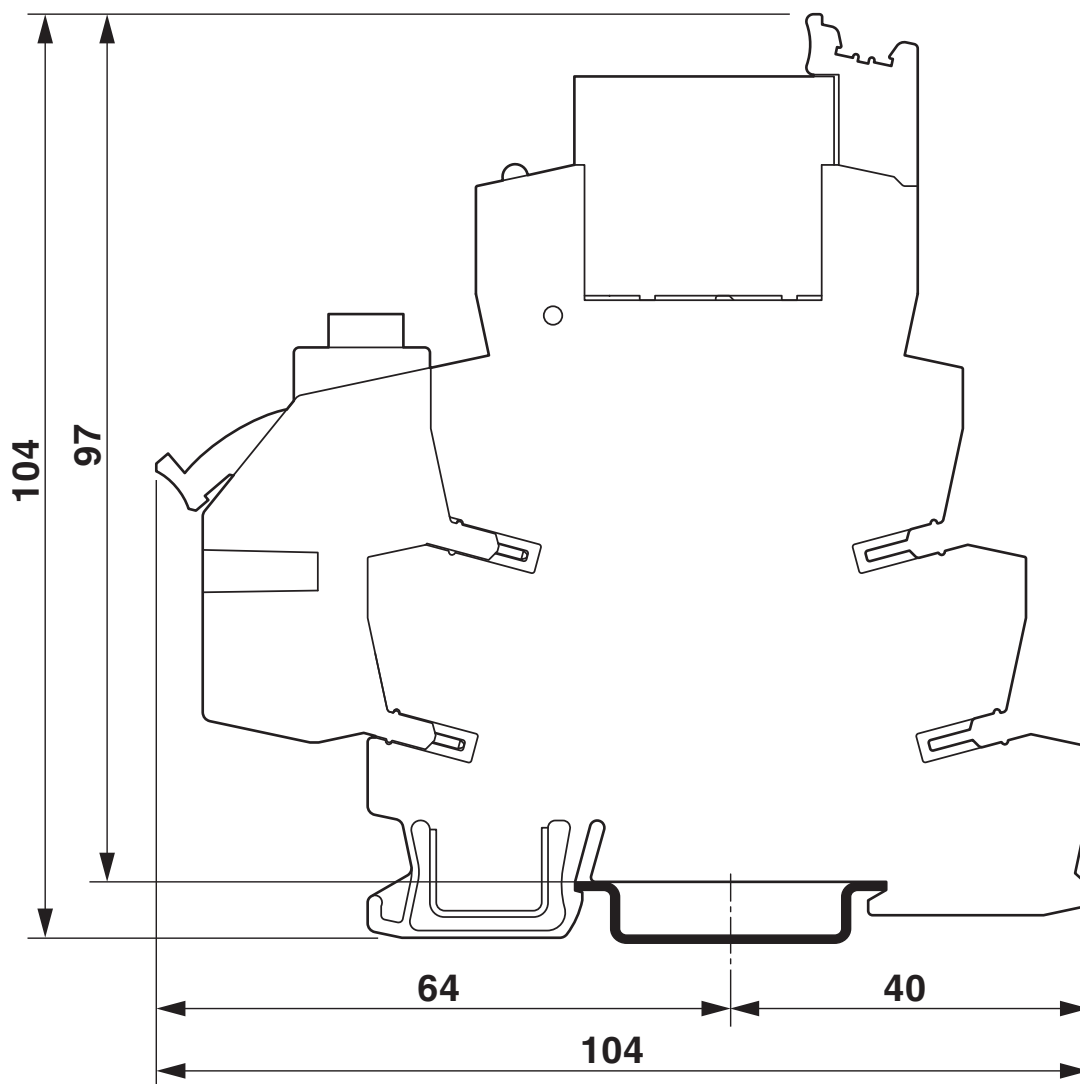
Type de montage	Montage par enfichage
Instructions de montage	Juxtaposables
Position de montage	indifférent

## Remarques

Information pour le fonctionnement	Pour une utilisation conforme, il convient de respecter les prescriptions de la directive d'installation (voir Téléchargements). En cas d'application ou d'utilisation avec des produits d'autres fabricants, il faut en outre respecter les prescriptions, les consignes de sécurité et avertissements du fabricant tiers concerné.
------------------------------------	--

## Dessins

Dessin coté

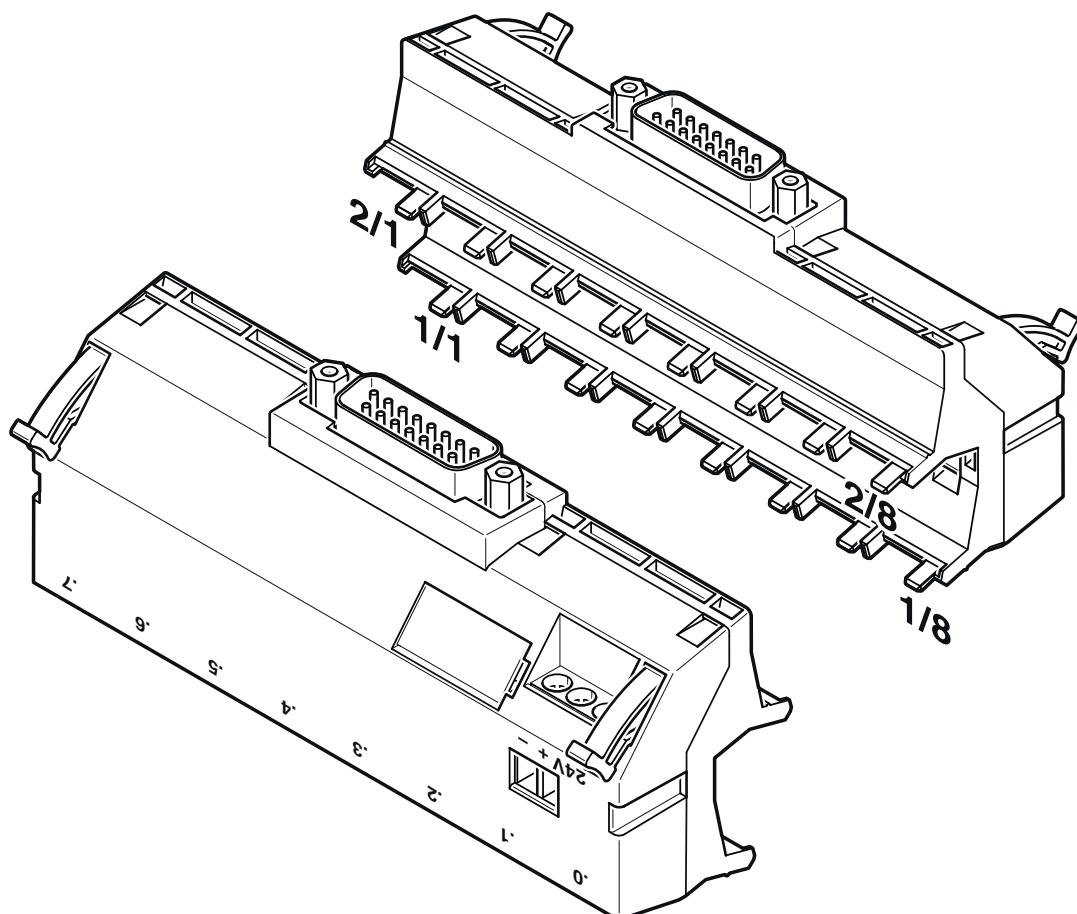


# PLC-V8L/D15S/OUT - Raccordement du système

1104789

<https://www.phoenixcontact.com/fr/produits/1104789>

Dessin schématique

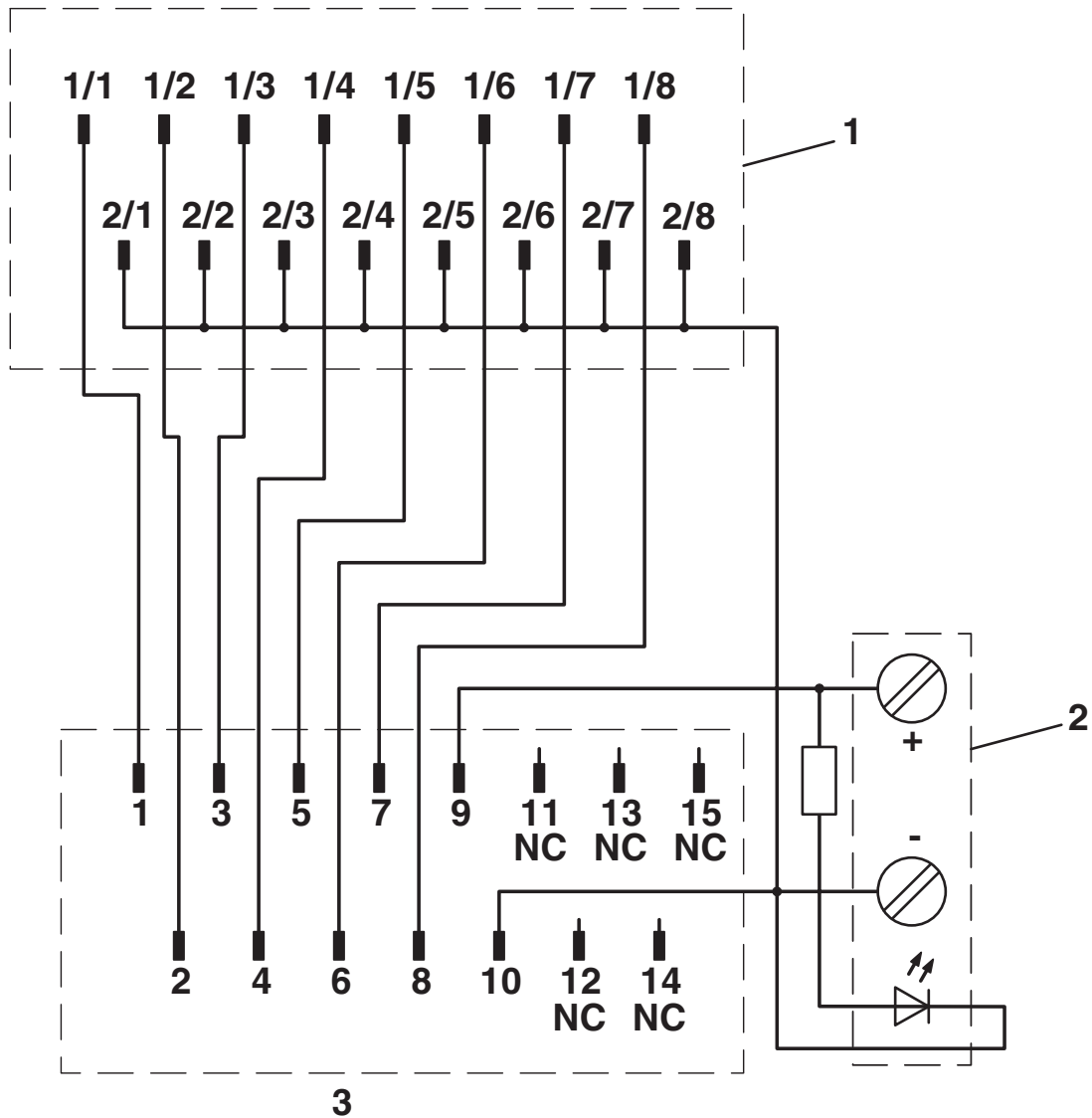


# PLC-V8L/D15S/OUT - Raccordement du système

1104789

<https://www.phoenixcontact.com/fr/produits/1104789>

Schéma de connexion



1 = contact avec les blocs de jonction PLC

2 = blocs de jonction d'alimentation

3 = connecteur SUB-D à 15 pôles

1104789

<https://www.phoenixcontact.com/fr/produits/1104789>

## Homologations

 To download certificates, visit the product detail page: <https://www.phoenixcontact.com/fr/produits/1104789>



### UL Listed

Identifiant de l'homologation: FILE E 172140



### cUL Listed

Identifiant de l'homologation: FILE E 172140

### DNV

Identifiant de l'homologation: TAE0000196



### cULus Listed

Identifiant de l'homologation: E199827

1104789

<https://www.phoenixcontact.com/fr/produits/1104789>

## Classifications

### ECLASS

ECLASS-13.0	27141152
ECLASS-15.0	27141152

### ETIM

ETIM 10.0	EC002780
-----------	----------

### UNSPSC

UNSPSC 21.0	39121400
-------------	----------

## Conformité environnementale

### EU RoHS

Conforme aux exigences de la directive RoHS	Oui
sauf exceptions mentionnées	6(c)

### China RoHS

Environment friendly use period (EFUP)	EFUP-50
	Vous trouverez un tableau de déclaration conformément à IACPEIP (China RoHS) concernant les produits dans la zone de téléchargement du produit correspondant sous « Déclaration du fabricant ». Pour tous les produits avec EFUP-E, aucun tableau de déclaration conformément à IACPEIP (China RoHS) nest établi car cela nest pas nécessaire.

### EU REACH SVHC

Indication de substance soumise à autorisation REACH (n° CAS)	Hexahydromethylphthalic anhydride(n° CAS: Non applicable)
	Lead(n° CAS: 7439-92-1)
SCIP	c65d6ba2-2bbd-4191-88fa-1a13f3dbf57a