

MACX-TR-2T-MUL-PT - Relais temporisé



1103355

<https://www.phoenixcontact.com/fr/produits/1103355>

Veillez tenir compte du fait que les données affichées dans ce document PDF proviennent de notre catalogue en ligne. Vous trouverez les données complètes dans la documentation utilisateur. Nos conditions générales d'utilisation des téléchargements sont applicables.



Relais temporisé multifonctionnel, plage de tension d'alimentation étendue de 24 V AC/DC ... 240 V AC/DC, à 14 fonctions, 2 temps réglables, plage de temps réglable (10 ms ... 999h59 min), deux options de configuration, protection par mot de passe, prise en charge des contacts à courant faible, entrées pour détecteurs de proximité PNP et NPN, 2 PDT, connexion enfichable.

Données commerciales

Référence	1103355
Conditionnement	1 Unité(s)
Commande minimum	1 Unité(s)
Clé de vente	DK6621
Product key	DK6621
GTIN	4055626966212
Poids par pièce (emballage compris)	180 g
Poids par pièce (hors emballage)	124 g
Numéro du tarif douanier	85364190
Pays d'origine	CN

Caractéristiques techniques

Propriétés du produit

Type de produit	Relais temporisé
Durée de vie mécanique	env. 3×10^7 cycles

Propriétés d'isolation

Isolant	Isolation de base
Catégorie de surtension	III
Degré de pollution	3

Propriétés électriques

Durée de vie électrique	1×10^5 cycles env., charge ohmique 2000 V A
Fréquence nominale	48 Hz ... 63 Hz
Consommation nominale	2,5 VA (0,8 W)
Tension d'isolement assignée	300 V AC
Rigidité diélectrique	2 kV ((2 mA, 60 s) (IEC 60947-5-1))

Données d'entrée

Consommation nominale	2,5 VA (0,8 W)
Plage de tension d'entrée	24 V AC/DC ... 240 V AC/DC (-15 % ... +10 %)
Coefficient de température typ.	$\leq 0,01 \text{ } ^\circ\text{C}$
Temps de réarmement	100 ms
Plage de réglage du temps	10 ms ... 59999 min (10 ms ... 999 h 59 min.)
Précision du réglage	$\leq 0,5 \text{ } \%$ (> 1 s)
Reproductibilité	$\leq 0,05 \text{ } \%$ (> 1 s)

Commande

Dénomination connexion	Avec potentiel, blocs de jonction A1-B1
Longueur d'impulsion de commande	50 ms

Données de sortie

Commutation

Type de contact	2 inverseurs exempts de potentiel
Matériau des contacts	AgSnO ₂
Tension de commutation maximale	400 V AC
Puissance de coupure (charge ohmique) max.	2000 VA (8 A / 250 V AC)
Fusible de sortie	8 A (rapide)

Caractéristiques de raccordement

Type de raccordement	Raccordement Push-in
Longueur à dénuder	10 mm
Section de conducteur rigide	0,2 mm ² ... 2,5 mm ²
Section de conducteur souple	0,2 mm ² ... 2,5 mm ²

MACX-TR-2T-MUL-PT - Relais temporisé



1103355

<https://www.phoenixcontact.com/fr/produits/1103355>

Section conduct. AWG	24 ... 14
----------------------	-----------

Dimensions

Largeur	22,5 mm
Hauteur	109 mm
Profondeur	114 mm

Indications sur les matériaux

Couleur	gris (RAL 7042)
Classe d'inflammabilité selon UL 94	V0
Type d'isolant boîtier	PBT

Conditions environnementales et de durée de vie

Conditions ambiantes

Indice de protection	IP20
Température ambiante (fonctionnement)	-25 °C ... 60 °C
Température ambiante (stockage/transport)	-40 °C ... 85 °C
Altitude	≤ 2000 m
Humidité de l'air admissible (fonctionnement)	10 % ... 95 % (pas de condensation)

Homologations

CE

Repérage	Conformité CE
----------	---------------

UL, USA / Canada

Repérage	UL/C-UL Listed UL 508
----------	-----------------------

CCC

Repérage	GB/T 14048.5
----------	--------------

Données CEM

Compatibilité électromagnétique	Conformité à la directive CEM
Directive basse tension	Conformité à la directive NS
Immunité	EN 61000-6-2
Tension de tenue aux chocs	4 kV (1.2/50 µs, IEC 60947-5-1)

Émissions parasites

Normes / Spécifications	EN 61000-6-4
-------------------------	--------------

Normes et spécifications

Normes/Prescriptions	CEI 60947-5-1
	CEI 61812-1

Montage

Type de montage	Montage sur rail DIN
-----------------	----------------------

MACX-TR-2T-MUL-PT - Relais temporisé



1103355

<https://www.phoenixcontact.com/fr/produits/1103355>

Instructions de montage	sur profilé normalisé NS 35 selon EN 60715
Position de montage	indifférent

MACX-TR-2T-MUL-PT - Relais temporisé

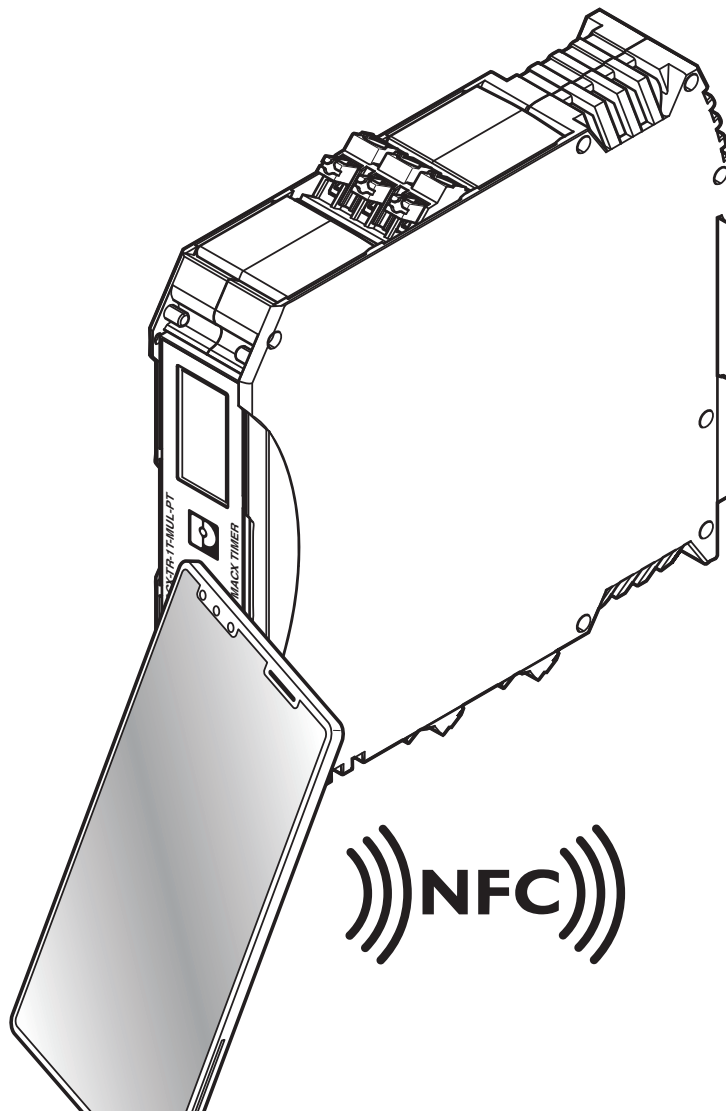
1103355

<https://www.phoenixcontact.com/fr/produits/1103355>



Dessins

Dessin schématique

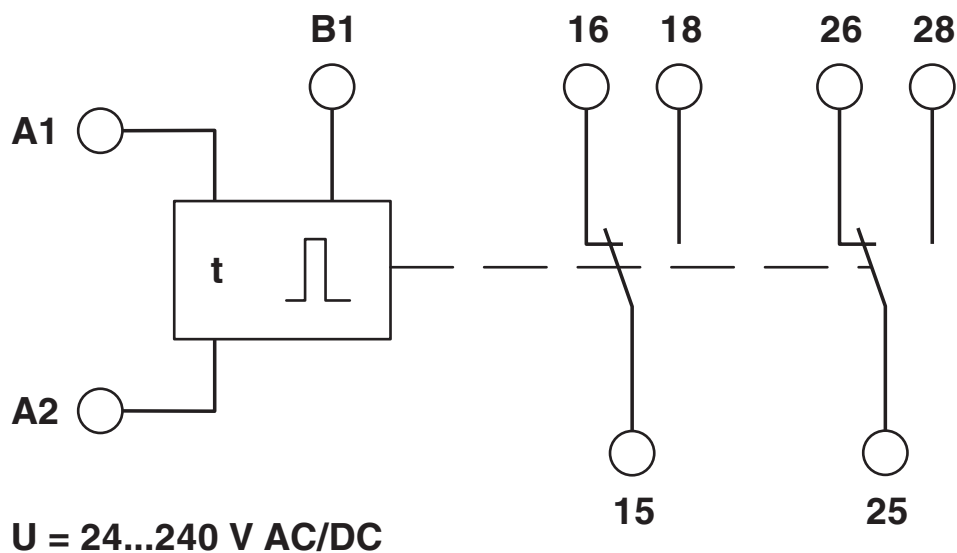


MACX-TR-2T-MUL-PT - Relais temporisé

1103355

<https://www.phoenixcontact.com/fr/produits/1103355>

Schéma fonctionnel



1103355

<https://www.phoenixcontact.com/fr/produits/1103355>

Homologations

 To download certificates, visit the product detail page: <https://www.phoenixcontact.com/fr/produits/1103355>



UL Listed

Identifiant de l'homologation: FILE E 172140



cUL Listed

Identifiant de l'homologation: FILE E 172140



CCC

Identifiant de l'homologation: 2024010303656848



cULus Listed

Identifiant de l'homologation: E172140V1S9

1103355

<https://www.phoenixcontact.com/fr/produits/1103355>

Classifications

ECLASS

ECLASS-13.0	27371605
ECLASS-15.0	27371605

ETIM

ETIM 10.0	EC001439
-----------	----------

UNSPSC

UNSPSC 21.0	39122300
-------------	----------

Conformité environnementale

EU RoHS

Conforme aux exigences de la directive RoHS	Oui
sauf exceptions mentionnées	7(a), 7(c)-I

China RoHS

Environment friendly use period (EFUP)	EFUP-50
	Vous trouverez un tableau de déclaration conformément à IACPEIP (China RoHS) concernant les produits dans la zone de téléchargement du produit correspondant sous « Déclaration du fabricant ». Pour tous les produits avec EFUP-E, aucun tableau de déclaration conformément à IACPEIP (China RoHS) n'est établi car cela n'est pas nécessaire.

EU REACH SVHC

Indication de substance soumise à autorisation REACH (n° CAS)	Lead(n° CAS: 7439-92-1)
SCIP	f5cccf2d-60c1-4410-9687-c39d6fa98c64