

BL2 BPC 2101 - Box-PC

1099302

<https://www.phoenixcontact.com/fr/produits/1099302>



Veillez tenir compte du fait que les données affichées dans ce document PDF proviennent de notre catalogue en ligne. Vous trouverez les données complètes dans la documentation utilisateur. Nos conditions générales d'utilisation des téléchargements sont applicables.

Box PC industriel (BPC) sans ventilateur, indice de protection IP20, équipé d'un processeur Intel® Pentium® Quad-Core à haut rendement énergétique, avec 4 Go de RAM et un emplacement ouvert destiné à une mémoire de masse M.2



Données commerciales

Référence	1099302
Conditionnement	1 Unité(s)
Commande minimum	1 Unité(s)
Clé de vente	DRBABA
Product key	DRBABA
GTIN	4063151019709
Poids par pièce (emballage compris)	1,674 g
Poids par pièce (hors emballage)	1,292 g
Numéro du tarif douanier	84715000
Pays d'origine	TW

Caractéristiques techniques

Propriétés du produit

Type de produit	Box-PC
-----------------	--------

Caractéristiques de l'ordinateur

Processeur	Intel® Pentium® N4200 1.1/2.5 GHz
Système d'exploitation	sans système d'exploitation
Mémoire vive	4 GB DDR3
Stockage de données	M.2 SSD
Refroidissement	passif

Écran

Type d'écran	sans écran
--------------	------------

Propriétés électriques

Durée de vie de la batterie	5 ans (typ.)
-----------------------------	--------------

Alimentation

Bloc d'alimentation	24 V DC \pm 20 %
---------------------	--------------------

Horloge en temps réel

Horloge temps réel	oui (sauvegarde par batterie)
--------------------	-------------------------------

Interfaces

Interfaces	1x COM (RS-232/422/485)
	2x COM (RS-232)
	2x USB 2.0
	2x USB 3.0
Sortie moniteur	2 x DisplayPort
Réseau	2x Ethernet (10/100/1000 Mbps), RJ45
Jeu de puces LAN	Intel® I210-AT

Dimensions

Dimensions extérieures

Largeur / Hauteur / Profondeur	185 mm / 131 mm / 54 mm
--------------------------------	-------------------------

Dimensions de montage

Largeur / Hauteur / Profondeur de montage	194 mm / 94 mm /
---	------------------

Conditions environnementales et de durée de vie

Conditions ambiantes

Indice de protection	IP20
Température ambiante (fonctionnement)	0 °C ... 50 °C
Température ambiante (stockage/transport)	-20 °C ... 75 °C

Humidité de l'air admissible (fonctionnement)	10 % ... 90 % (pas de condensation)
Humidité de l'air admissible (stockage/transport)	10 % ... 90 % (pas de condensation)
Choc	20g, 11 ms selon CEI 60068-2-27
Vibrations (service)	2g _{rms} avec sinus, 5~500 Hz, 1 h/axe (montage en panneau ; SSD en fonctionnement) selon EN 60068-2-6 0,5g _{rms} avec sinus, 5~500 Hz, 1 h/axe (montage en panneau ; HDD en fonctionnement) selon EN 60068-2-6

Montage

Type de montage	Montage mural
	Montage sur rail DIN

BL2 BPC 2101 - Box-PC

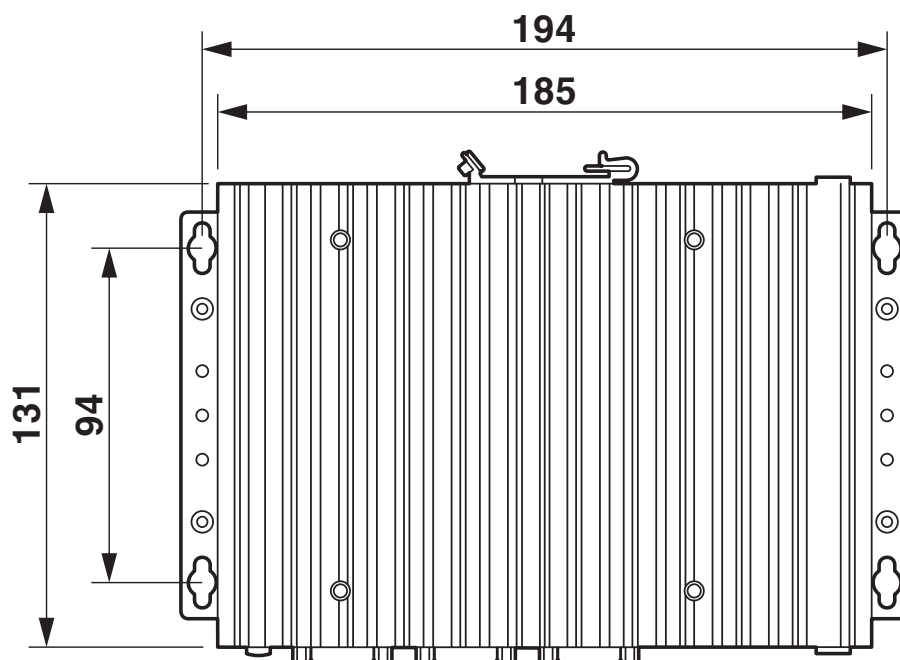
1099302

<https://www.phoenixcontact.com/fr/produits/1099302>



Dessins

Dessin coté



1099302

<https://www.phoenixcontact.com/fr/produits/1099302>

Classifications

ECLASS

ECLASS-13.0	19200102
ECLASS-15.0	19200102

ETIM

ETIM 10.0	EC001413
-----------	----------

UNSPSC

UNSPSC 21.0	43211500
-------------	----------

Conformité environnementale

EU RoHS

Conforme aux exigences de la directive RoHS	Oui
sauf exceptions mentionnées	7(a), 7(c)-I

China RoHS

Environment friendly use period (EFUP)	EFUP-10
	Vous trouverez un tableau de déclaration conformément à IACPEIP (China RoHS) concernant les produits dans la zone de téléchargement du produit correspondant sous « Déclaration du fabricant ». Pour tous les produits avec EFUP-E, aucun tableau de déclaration conformément à IACPEIP (China RoHS) nest établi car cela nest pas nécessaire.

EU REACH SVHC

Indication de substance soumise à autorisation REACH (n° CAS)	Lead(n° CAS: 7439-92-1)
---	-------------------------