

UTME 6 BN - Bloc de jonction de sectionnement pour essais



1098640

<https://www.phoenixcontact.com/fr/produits/1098640>

Veillez tenir compte du fait que les données affichées dans ce document PDF proviennent de notre catalogue en ligne. Vous trouverez les données complètes dans la documentation utilisateur. Nos conditions générales d'utilisation des téléchargements sont applicables.



Bloc de jonction de sectionnement pour essais, tension nominale: 500 V, intensité nominale: 30 A, 1er étage, type de raccordement: Raccordement vissé, Section de référence: 6 mm², section : 0,2 mm² - 10 mm², montage: NS 35/7,5, NS 35/15, coloris: marron

Avantages

- Bloc de jonction de traversée de même forme disponible
- Utilisation aisée
- Clarté
- Clarté grâce aux symboles de commutation imprimés
- Six orifices fonctionnels
- Type compact
- Accessoires utilisables avec souplesse et complets
- Encliquetage sûr dans les positions finales

Données commerciales

Référence	1098640
Conditionnement	50 Unité(s)
Commande minimum	50 Unité(s)
Clé de vente	BE1133
Product key	BE1133
GTIN	4055626944807
Poids par pièce (emballage compris)	29,2 g
Poids par pièce (hors emballage)	28,167 g
Numéro du tarif douanier	85369010
Pays d'origine	PL

UTME 6 BN - Bloc de jonction de sectionnement pour essais



1098640

<https://www.phoenixcontact.com/fr/produits/1098640>

Caractéristiques techniques

Propriétés du produit

Type de produit	Bloc de jonction de sectionnement pour essais
Nombre de connexions	2
Nombre de rangées	1
Potentiels	1

Propriétés d'isolation

Catégorie de surtension	III
-------------------------	-----

Propriétés électriques

Tension de tenue aux chocs assignée	6 kV
Puissance dissipée maximale en condition nominale	1,31 W

Caractéristiques de raccordement

Nombre de raccordements par étage	2
Section nominale	6 mm ²

1er étage

Type de raccordement	Raccordement vissé
Filetage vis	M4
Couple de serrage	1,5 ... 1,8 Nm
Longueur à dénuder	10 mm
Gabarit	A5
Connexion selon la norme	CEI 60947-7-1
Section de conducteur rigide	0,2 mm ² ... 10 mm ²
Section du conducteur AWG	24 ... 8 (conversion selon CEI)
Section de conducteur souple	0,2 mm ² ... 10 mm ²
Section de conducteur souple [AWG]	24 ... 8 (conversion selon CEI)
Section de conducteur flexible (embout sans douille en plastique)	0,25 mm ² ... 6 mm ²
Section de conducteur flexible (embout avec douille en plastique)	0,25 mm ² ... 6 mm ²
2 conducteurs rigides de même section	0,2 mm ² ... 2,5 mm ²
2 conducteurs souples de même section	0,2 mm ² ... 2,5 mm ²
2 conducteurs de même section, flexibles avec embout sans douille en plastique	0,25 mm ² ... 1,5 mm ²
2 conducteurs souples de même section avec embout TWIN et douille en plastique	0,5 mm ² ... 4 mm ²
Section nominale	6 mm ²
Int. nom.	30 A
Courant de charge maximal	30 A (pour section de conducteur 10 mm ²)
Tension nominale	500 V

Dimensions

Largeur	8,2 mm
---------	--------

UTME 6 BN - Bloc de jonction de sectionnement pour essais



1098640

<https://www.phoenixcontact.com/fr/produits/1098640>

Largeur de couvercle	2,2 mm
Hauteur	100,8 mm
Profondeur sur NS 35/7,5	49,6 mm
Profondeur sur NS 35/15	57,1 mm

Indications sur les matériaux

Couleur	marron (RAL 8028)
Classe d'inflammabilité selon UL 94	V0
Groupe d'isolant	I
Matériau isolant	PA
Utilisation d'un isolant statique au froid	-60 °C
Indice relatif température matériau isolant (Elec. ; UL 746 B)	130 °C
Protection anti-incendie pour véhicules ferroviaires (DIN EN 45545-2) R22	HL 1 - HL 3
Protection anti-incendie pour véhicules ferroviaires (DIN EN 45545-2) R23	HL 1 - HL 3
Protection anti-incendie pour véhicules ferroviaires (DIN EN 45545-2) R24	HL 1 - HL 3
Protection anti-incendie pour véhicules ferroviaires (DIN EN 45545-2) R26	HL 1 - HL 3
Inflammabilité en surface NFPA 130 (ASTM E 162)	réussi
Densité de gaz de combustion optique spécifique NFPA 130 (ASTM E 662)	réussi
Toxicité des gaz de combustion NFPA 130 (SMP 800C)	réussi

Propriétés mécaniques

Caractéristiques mécaniques

Paroi latérale ouverte	oui
------------------------	-----

Conditions environnementales et de durée de vie

Conditions ambiantes

Température ambiante (fonctionnement)	-60 °C ... 110 °C (Plage de température de service, auto-échauffement compris, température de service max. à court terme, voir RTI Elec.)
Température ambiante (stockage/transport)	-25 °C ... 60 °C (pour une période limitée, pas plus de 24 h, de -60 °C à +70 °C)
Température ambiante (montage)	-5 °C ... 70 °C
Température ambiante (confirmation)	-5 °C ... 70 °C
Humidité de l'air admissible (fonctionnement)	20 % ... 90 %
Humidité de l'air admissible (stockage/transport)	30 % ... 70 %

Normes et spécifications

Connexion selon la norme	CEI 60947-7-1
--------------------------	---------------

Montage

Type de montage	NS 35/7,5
-----------------	-----------

UTME 6 BN - Bloc de jonction de sectionnement pour essais



1098640

<https://www.phoenixcontact.com/fr/produits/1098640>

NS 35/15

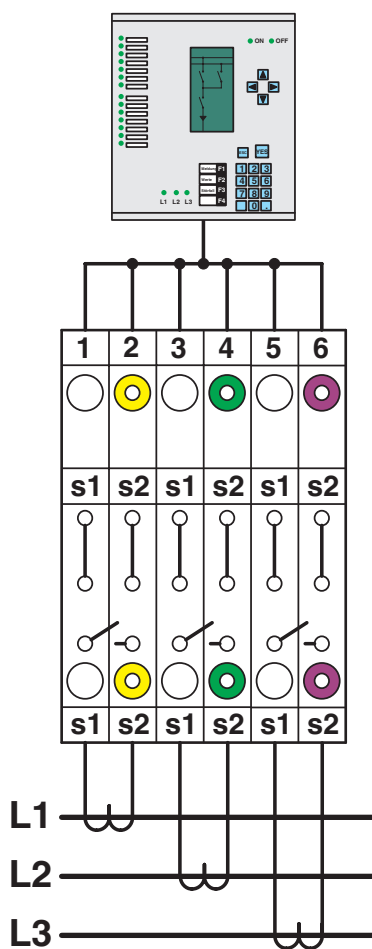
UTME 6 BN - Bloc de jonction de sectionnement pour essais

1098640

<https://www.phoenixcontact.com/fr/produits/1098640>

Dessins

Dessin schématique



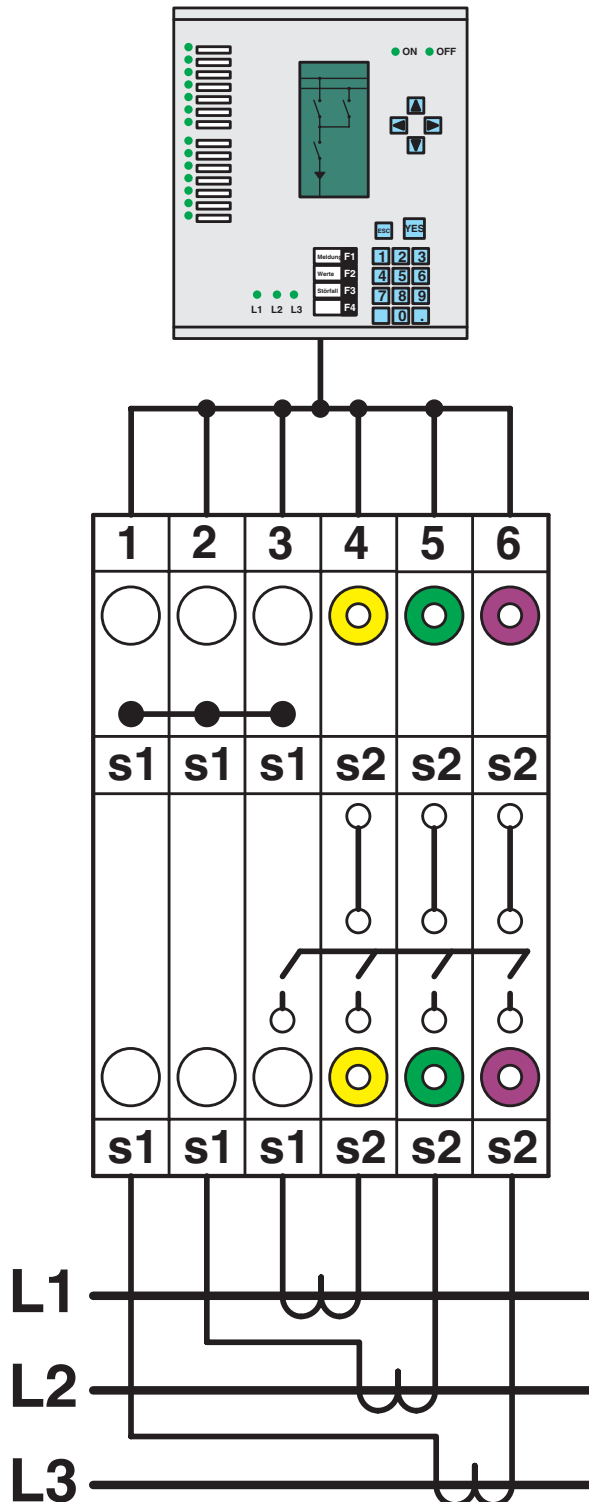
Jeu de transformateurs de courant triphasés simples

UTME 6 BN - Bloc de jonction de sectionnement pour essais

1098640

<https://www.phoenixcontact.com/fr/produits/1098640>

Dessin schématique



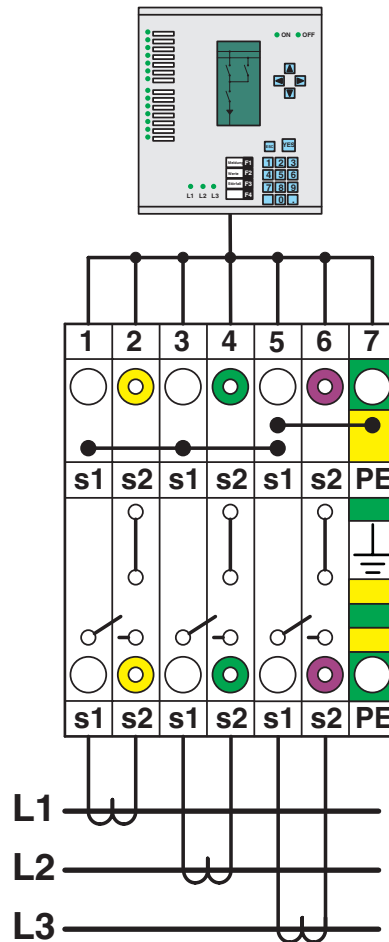
Jeu de transformateurs de courant triphasés en étoile

UTME 6 BN - Bloc de jonction de sectionnement pour essais

1098640

<https://www.phoenixcontact.com/fr/produits/1098640>

Dessin schématique



Jeu de transformateurs de courant triphasés en étoile avec point étoile mis à la terre

UTME 6 BN - Bloc de jonction de sectionnement pour essais

1098640

<https://www.phoenixcontact.com/fr/produits/1098640>

Schéma de connexion

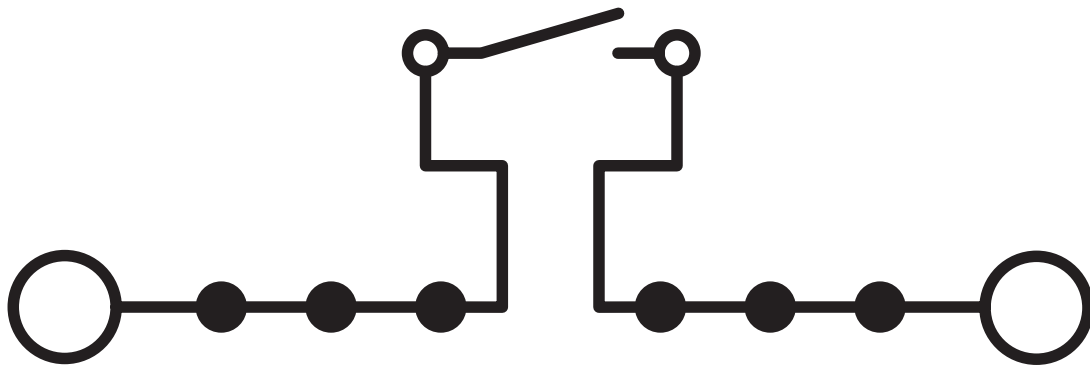
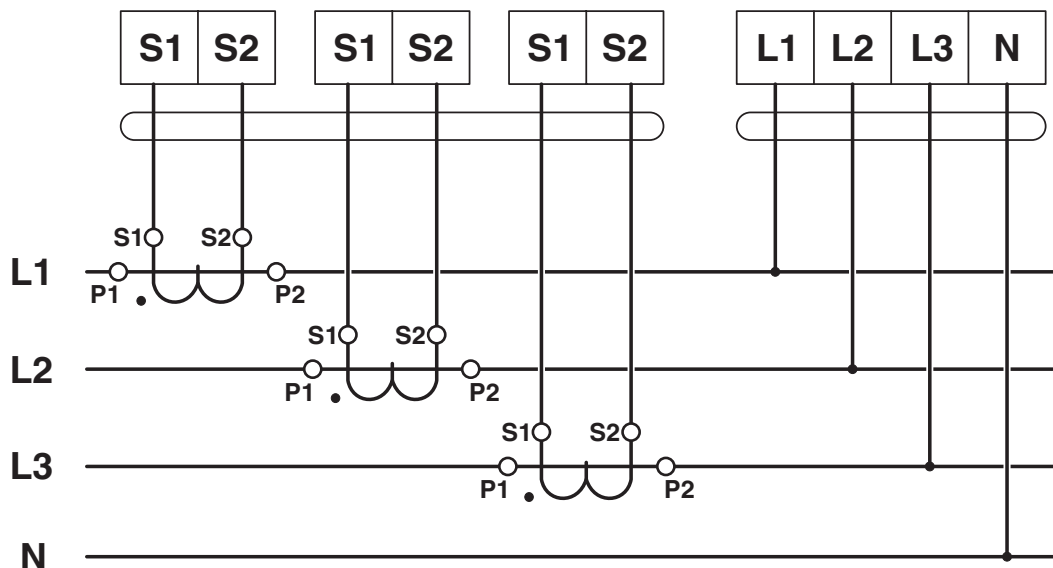


Schéma de connexion

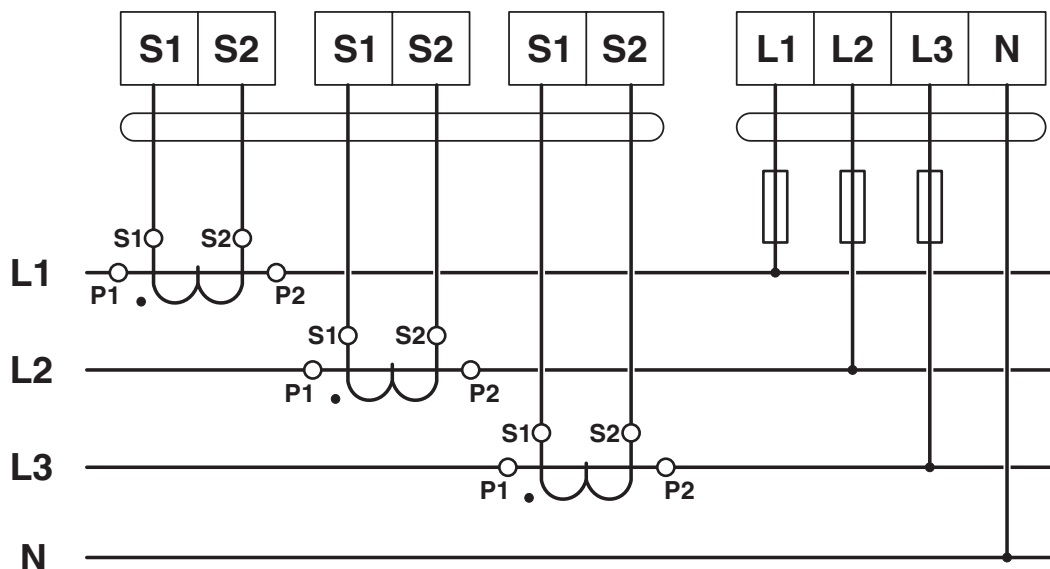


UTME 6 BN - Bloc de jonction de sectionnement pour essais

1098640

<https://www.phoenixcontact.com/fr/produits/1098640>

Schéma de connexion



UTME 6 BN - Bloc de jonction de sectionnement pour essais



1098640

<https://www.phoenixcontact.com/fr/produits/1098640>

Homologations

To download certificates, visit the product detail page: <https://www.phoenixcontact.com/fr/produits/1098640>



CSA

Identifiant de l'homologation: 13631



EAC

Identifiant de l'homologation: KZ7500651131219505



cULus Recognized

Identifiant de l'homologation: E60425

	Tension nominale U_N	Intensité nominale I_N	Section AWG	Section mm^2
B				
	300 V	30 A	24 - 8	-
Raccordement multiconducteur	300 V	30 A	24 - 12	-
C				
	300 V	30 A	24 - 8	-
Raccordement multiconducteur	300 V	30 A	24 - 12	-
D				
	600 V	5 A	24 - 8	-
Raccordement multiconducteur	600 V	5 A	24 - 12	-



CSA

Identifiant de l'homologation: 13631

UTME 6 BN - Bloc de jonction de sectionnement pour essais



1098640

<https://www.phoenixcontact.com/fr/produits/1098640>

Classifications

ECLASS

ECLASS-13.0	27250109
ECLASS-15.0	27250109

ETIM

ETIM 10.0	EC000902
-----------	----------

UNSPSC

UNSPSC 21.0	39121400
-------------	----------

UTME 6 BN - Bloc de jonction de sectionnement pour essais



1098640

<https://www.phoenixcontact.com/fr/produits/1098640>

Conformité environnementale

EU RoHS

Conforme aux exigences de la directive RoHS	Oui
sauf exceptions mentionnées	6(c)

China RoHS

Environment friendly use period (EFUP)	EFUP-50
	Vous trouverez un tableau de déclaration conformément à IACPEIP (China RoHS) concernant les produits dans la zone de téléchargement du produit correspondant sous « Déclaration du fabricant ». Pour tous les produits avec EFUP-E, aucun tableau de déclaration conformément à IACPEIP (China RoHS) nest établi car cela nest pas nécessaire.

EU REACH SVHC

Indication de substance soumise à autorisation REACH (n° CAS)	Lead(n° CAS: 7439-92-1)
SCIP	3bb88993-9aa3-4da6-b3ed-99b3bd029d82

EF3.1 Changement climatique

CO2e kg	0,063 kg CO2e
---------	---------------

Phoenix Contact 2026 © - Tous droits réservés
<https://www.phoenixcontact.com>

PHOENIX CONTACT SAS
52 Boulevard de Beaubourg Emerainville
77436 Marne La Vallée Cedex 2 France
+33 (0) 1 60 17 98 98
documentation@phoenixcontact.fr