

DFK-MSTB 2,5/12-STF-5,08-LR - Connecteur de traversée



1096142

<https://www.phoenixcontact.com/fr/produits/1096142>

Veillez tenir compte du fait que les données affichées dans ce document PDF proviennent de notre catalogue en ligne. Vous trouverez les données complètes dans la documentation utilisateur. Nos conditions générales d'utilisation des téléchargements sont applicables.



L'illustration représente une version 10 pôles de l'article

Connecteur de traversée, section nominale: 2,5 mm², coloris: vert, intensité nominale: 12 A, tension de référence (III/2): 320 V, surface des contacts: Sn, type de contact: Mâle, nombre de potentiels: 12, nombre de rangées: 1, nombre de pôles: 12, nombre de connexions: 12, gamme d'articles: DFK-MSTB 2,5/...-STF-LR, pas: 5,08 mm, type de raccordement: Raccordement vissé avec bague, surface d'attaque des vis: L Fente longitudinale, sens d'enfichage conducteur/circuit imprimé: 0 °, système débrochable: COMBICON MSTB 2,5, Orientation du modèle d'enfichage: Standard, verrouillage: Verrouillage et déverrouillage, type de fixation: Lock + Release, type de conditionnement: emballé dans un carton

Avantages

- Le principe de raccordement mondialement reconnu permet une utilisation universelle
- Le raccordement de câble sur la face intérieure de l'appareil permet un positionnement flexible de la traversée de paroi
- A combiner avec la gamme MSTB 2,5

Données commerciales

Référence	1096142
Conditionnement	50 Unité(s)
Commande minimum	50 Unité(s)
Clé de vente	AACWDA
Product key	AACWDA
GTIN	4055626925264
Poids par pièce (emballage compris)	23,972 g
Poids par pièce (hors emballage)	23,718 g
Numéro du tarif douanier	85366990
Pays d'origine	CN

DFK-MSTB 2,5/12-STF-5,08-LR - Connecteur de traversée



1096142

<https://www.phoenixcontact.com/fr/produits/1096142>

Caractéristiques techniques

Propriétés du produit

Type de produit	Connecteur de traversée
Gamme de produits	DFK-MSTB 2,5/..-STF-LR
Ligne de produits	COMBICON Connectors M
Nombre de pôles	12
Pas	5,08 mm
Nombre de connexions	12
Nombre de rangées	1
Nombre de potentiels	12
Type de fixation	Bride filetée Lock & Release

Propriétés électriques

Propriétés

Intensité nominale I_N	12 A
Tension nominale U_N	320 V
Résistance de contact	1,5 mΩ
Tension de référence (III/3)	250 V
Tension de tenue aux chocs assignée (III/3)	4 kV
Tension assignée (III/2)	320 V
Tension de tenue aux chocs assignée (III/2)	4 kV
Tension de référence (II/2)	630 V
Tension de tenue aux chocs assignée (II/2)	4 kV

Caractéristiques de raccordement

Technologie de raccordement

Système de connecteurs	COMBICON MSTB 2,5
Section nominale	2,5 mm ²
Type de contact	Mâle

Verrouillage

Mode de verrouillage	Verrouillage et déverrouillage
Type de fixation	Lock + Release
Couple de serrage	0,3 Nm

Raccordement du conducteur

Type de raccordement	Raccordement vissé avec bague
Sens de raccordement du conducteur dans le sens d'enfichage	0 °
Section de conducteur rigide	0,2 mm ² ... 2,5 mm ²
Section de conducteur souple	0,2 mm ² ... 2,5 mm ²
Section conduct. AWG	24 ... 12
Section de conducteur souple avec embout, sans douille en plastique	0,25 mm ² ... 2,5 mm ²

DFK-MSTB 2,5/12-STF-5,08-LR - Connecteur de traversée



1096142

<https://www.phoenixcontact.com/fr/produits/1096142>

Section de conducteur souple avec embout et douille en plastique	0,25 mm ² ... 2,5 mm ²
2 conducteurs rigides de même section	0,2 mm ² ... 1 mm ²
2 conducteurs souples de même section	0,2 mm ² ... 1,5 mm ²
2 conducteurs de même section, flexibles avec embout sans douille en plastique	0,25 mm ² ... 1 mm ²
2 conducteurs souples de même section avec embout TWIN et douille en plastique	0,5 mm ² ... 1,5 mm ²
Gabarit a x b / diamètre	2,8 mm x 2,0 mm / 2,4 mm
Longueur à dénuder	7 mm
Forme d'entraînement de la tête de vis	Fente longitudinale (L)
Couple de serrage	0,5 Nm ... 0,6 Nm

Montage

Bride

Couple de serrage	0,3 Nm
-------------------	--------

Fixation sur la cloison traversante

Couple de serrage	0,3 Nm ... 0,5 Nm
Vis	M3

Indications sur les matériaux

Indication de matériau - contact

Remarque	Conforme à WEEE/RoHS, exempt de trichite suivant la norme CEI 60068-2-82/JEDEC JESD 201
Matériau de contact	Alliage de Cu
Qualité de surface	étamage galvanique
Surface métallique point de connexion (couche supérieure)	Etain (5 µm - 7 µm Sn)
Surface métallique point de connexion (couche intermédiaire)	Nickel (2 µm - 3 µm Ni)
Surface métallique zone de contact (couche supérieure)	Etain (5 µm - 7 µm Sn)
Surface métallique zone de contact (couche intermédiaire)	Nickel (2 µm - 3 µm Ni)

Indication de matériau - boîtier

Coloris (Boîtiers)	vert (6021)
Matériau isolant	PA
Groupe d'isolant	I
IRC selon CEI 60112	600
Classe d'inflammabilité selon UL 94	V0
Indice d'inflammabilité au fil incandescent GWFI selon EN 60695-2-12	850
Température d'ignition au fil incandescent GWIT selon EN 60695-2-13	775
Température des essais de pression à bille selon la norme EN 60695-10-2	125 °C

Remarques

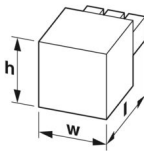
DFK-MSTB 2,5/12-STF-5,08-LR - Connecteur de traversée

1096142

<https://www.phoenixcontact.com/fr/produits/1096142>

Information pour le fonctionnement	Les connecteurs MINICONNEC sont des connecteurs sans puissance de commutation (COC), conformément à la norme DIN EN 61984. Quand ils sont utilisés correctement, ils ne doivent pas être enfichés ni déconnectés s'ils sont sous charge ou sous tension.
------------------------------------	--

Dimensions

Dessin coté	
Pas	5,08 mm
Largeur [w]	85,93 mm
Hauteur [h]	15 mm
Longueur [l]	19,3 mm

Contrôles mécaniques

Recherche de dommages et de desserrage des conducteurs

Spécification de contrôle	DIN EN 60999-1 (VDE 0609-1):2000-12
Résultat	Essai réussi

Contrôle de traction

Spécification de contrôle	DIN EN 60999-1 (VDE 0609-1):2000-12
Section de conducteur/type de conducteur/effort de traction, valeur nominale/réelle	0,2 mm ² / rigide / > 10 N
	0,2 mm ² / souple / > 10 N
	2,5 mm ² / rigide / > 50 N
	2,5 mm ² / souple / > 50 N

Forces d'enfichage et de retrait

Résultat	Essai réussi
Nombre de cycles	25
Force d'enfichage par pôle env.	7 N
Force de retrait par pôle env.	7 N

Contrôle du couple

Spécification de contrôle	DIN EN 60999-1 (VDE 0609-1):2000-12
---------------------------	-------------------------------------

Utilisation des porte-contacts

Spécification de contrôle	DIN EN 60512-15-1:2009-03
Porte-contacts utilisé Exigence >20 N	Essai réussi

Résistance des inscriptions

Spécification de contrôle	DIN EN 60068-2-70:1996-07
Résultat	Essai réussi

DFK-MSTB 2,5/12-STF-5,08-LR - Connecteur de traversée



1096142

<https://www.phoenixcontact.com/fr/produits/1096142>

Polarisation et détrompage

Spécification de contrôle	DIN EN 60512-13-5:2006-11
Résultat	Essai réussi

Contrôle visuel

Spécification de contrôle	DIN EN 60512-1-1:2003-01
Résultat	Essai réussi

Contrôle des dimensions

Spécification de contrôle	DIN EN 60512-1-2:2003-01
Résultat	Essai réussi

Contrôles électriques

Essai thermique | Groupe d'essais C

Spécification de contrôle	DIN EN 60512-5-1:2003-01
Nombre de pôles testé	16

Résistance d'isolement

Spécification de contrôle	DIN EN 60512-3-1:2003-01
Résistance d'isolement pôles voisins	> 5 MΩ

Distances dans l'air et lignes de fuite |

Spécification de contrôle	DIN EN 60664-1 (VDE 0110-1):2008-01
Groupe d'isolant	I
Résistance aux courants de fuite (DIN EN 60112 (VDE 0303-11))	CTI 600
Tension d'isolement assignée (III/3)	250 V
Tension de tenue aux chocs assignée (III/3)	4 kV
valeur minimale de la distance dans l'air - champ non homogène (III/3)	3 mm
valeur minimale de la ligne de fuite (III/3)	3,2 mm
Tension d'isolement assignée (III/2)	320 V
Tension de choc assignée (III/2)	4 kV
valeur minimale de la distance dans l'air - champ non homogène (III/2)	3 mm
valeur minimale de la ligne de fuite (III/2)	3 mm
Tension d'isolement assignée (II/2)	630 V
Tension de tenue aux chocs assignée (II/2)	4 kV
valeur minimale de la distance dans l'air - champ non homogène (II/2)	3 mm
valeur minimale de la ligne de fuite (II/2)	3,2 mm

Conditions environnementales et de durée de vie

Essai de durée de vie

Spécification de contrôle	DIN EN 60512-9-1 (VDE 0687-512-9-1):2010-12
Tension de tenue aux chocs au niveau de la mer	4,8 kV

DFK-MSTB 2,5/12-STF-5,08-LR - Connecteur de traversée



1096142

<https://www.phoenixcontact.com/fr/produits/1096142>

Résistance de passage R ₁	1,5 mΩ
Résistance de passage R ₂	1,6 mΩ
Nombre de cycles d'enfichage	25
Résistance d'isolement pôles voisins	> 5 MΩ

Contrôle climatique

Spécification de contrôle	DIN EN ISO 6988:1997-03
Sensibilité à la corrosion	0,2 dm ³ SO ₂ sur 300 dm ³ /40 °C/1 cycle
Sensibilité à la chaleur	100 °C/168 h
Tension de tenue aux courants alternatifs	2,21 kV

Essai de résistance aux vibrations

Spécification de contrôle	DIN EN 60068-2-6 (VDE 0468-2-6):2008-10
Fréquence	10 - 150 - 10 Hz
Vitesse de balayage	1 octave/min
Amplitude	0,35 mm (10 Hz ... 60,1 Hz)
Accélération	5g (60,1 Hz ... 150 Hz)
Durée de contrôle par axe	2,5 h
Sens du contrôle	Axes X, Y et Z

Chocs

Spécification de contrôle	DIN EN 60068-2-27 (VDE 0468-2-27):2010-02
Forme de choc	Semi-sinusoidal
Accélération	5g
Durée des chocs	11 ms
Sens du contrôle	Axes X, Y et Z (pos. et nég.)

Conditions ambiantes

Température ambiante (stockage/transport)	-40 °C ... 70 °C
Humidité rel. de l'air (stockage/transport)	30 % ... 70 %
Température ambiante (montage)	-5 °C ... 100 °C
Température ambiante (fonctionnement)	-40 °C ... 100 °C (en fonction de la courbe de derating)

Conditions ambiantes

Température ambiante (fonctionnement)	-40 °C ... 100 °C (en fonction de la courbe de derating)
Température ambiante (stockage/transport)	-40 °C ... 70 °C
Humidité rel. de l'air (stockage/transport)	30 % ... 70 %
Température ambiante (montage)	-5 °C ... 100 °C

Indications sur l'emballage

Type de conditionnement	emballé dans un carton
-------------------------	------------------------

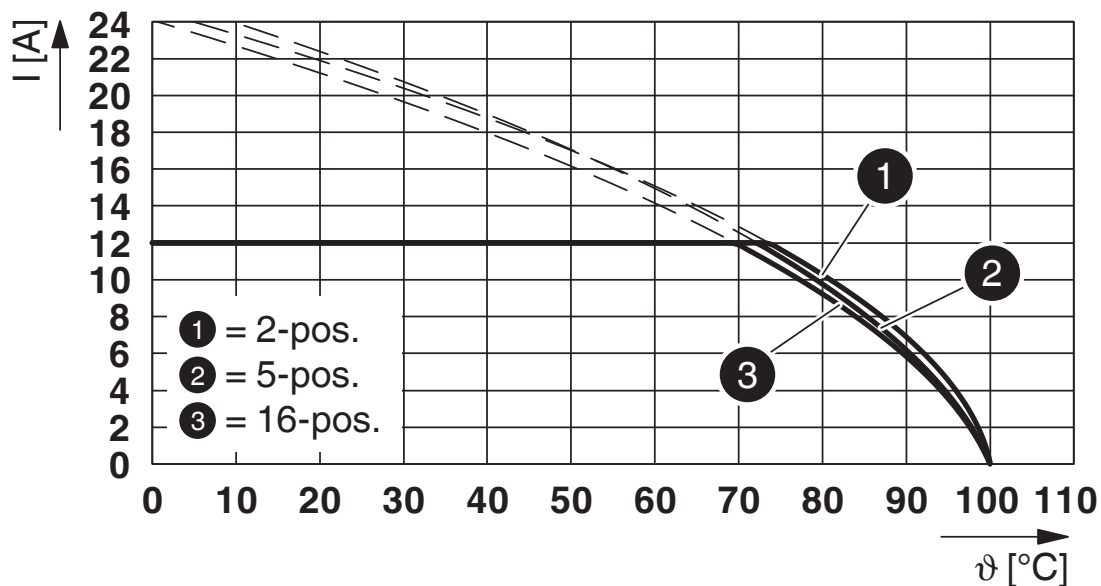
DFK-MSTB 2,5/12-STF-5,08-LR - Connecteur de traversée

1096142

<https://www.phoenixcontact.com/fr/produits/1096142>

Dessins

Diagramme



Type : FKC 2,5/...-STF-5,08 avec DFK-MSTB 2,5/...-STF-5,08-LR

DFK-MSTB 2,5/12-STF-5,08-LR - Connecteur de traversée




1096142

<https://www.phoenixcontact.com/fr/produits/1096142>

Homologations

 To download certificates, visit the product detail page: <https://www.phoenixcontact.com/fr/produits/1096142>

 cULus Recognized Identifiant de l'homologation: E60425-20200326				
	Tension nominale U_N	Intensité nominale I_N	Section AWG	Section mm^2
B	300 V	12 A	24 - 12	-
D	300 V	10 A	24 - 12	-

DFK-MSTB 2,5/12-STF-5,08-LR - Connecteur de traversée



1096142

<https://www.phoenixcontact.com/fr/produits/1096142>

Classifications

ECLASS

ECLASS-13.0	27460202
ECLASS-15.0	27460202

ETIM

ETIM 10.0	EC002638
-----------	----------

UNSPSC

UNSPSC 21.0	39121400
-------------	----------

DFK-MSTB 2,5/12-STF-5,08-LR - Connecteur de traversée



1096142

<https://www.phoenixcontact.com/fr/produits/1096142>

Conformité environnementale

EU RoHS

Conforme aux exigences de la directive RoHS

Oui, Aucun exception

China RoHS

Environment friendly use period (EFUP)

EFUP-E

Aucune substance dangereuse au-dessus des valeurs limites

EU REACH SVHC

Indication de substance soumise à autorisation REACH (n° CAS)

Aucun substance na un taux pondéral supérieur à 0,1 %

EF3.1 Changement climatique

CO2e kg

0,738 kg CO2e

Phoenix Contact 2026 © - Tous droits réservés

<https://www.phoenixcontact.com>

PHOENIX CONTACT SAS

52 Boulevard de Beaubourg Emerainville

77436 Marne La Vallée Cedex 2 France

+33 (0) 1 60 17 98 98

documentation@phoenixcontact.fr