

EV-GRIP-D35,7MM - Poignée



1091431

<https://www.phoenixcontact.com/fr/produits/1091431>

Veillez tenir compte du fait que les données affichées dans ce document PDF proviennent de notre catalogue en ligne. Vous trouverez les données complètes dans la documentation utilisateur. Nos conditions générales d'utilisation des téléchargements sont applicables.



CHARX connect, CCS type 1, CCS type 2, Poignée, Accessoires, boîtiers: noir, Pour connecteur de charge côté véhicule, CEI 62196-3-1, Notez que l'article peut uniquement être utilisé avec le diamètre extérieur de conducteur indiqué.

Description du produit

Poignée pour connecteur de charge DC côté véhicule

Avantages

- Conception et production conformes aux normes de l'industrie automobile IATF 16949 et ISO 9001

Données commerciales

Référence	1091431
Conditionnement	1 Unité(s)
Commande minimum	1 Unité(s)
Clé de vente	XWBLNY
Product key	XWBLNY
GTIN	4055626904634
Poids par pièce (emballage compris)	310,5 g
Poids par pièce (hors emballage)	77 g
Numéro du tarif douanier	39269097
Pays d'origine	DE

EV-GRIP-D35,7MM - Poignée



1091431

<https://www.phoenixcontact.com/fr/produits/1091431>

Caractéristiques techniques

Remarques

Remarque relative à l'application	Notez que l'article peut uniquement être utilisé avec le diamètre extérieur de conducteur indiqué.
-----------------------------------	--

Propriétés du produit

Type de produit	Poignée
Gamme de produits	CHARX connect
Version	Accessoires
Norme de charge	CCS type 1 CCS type 2
Mode charge	Mode 4
Etiquette	8,9 mm x28,9 mm (logo du client sur demande)

Indications sur les matériaux

Coloris (Boîtiers)	noir (9005)
Classe d'inflammabilité selon UL 94	V0 ()

Conditions environnementales et de durée de vie

Conditions ambiantes

Température ambiante (fonctionnement)	-30 °C ... 50 °C
Température ambiante (stockage/transport)	-40 °C ... 80 °C

Normes et spécifications

Normes

Normes/Prescriptions	CEI 62196-3-1
----------------------	---------------

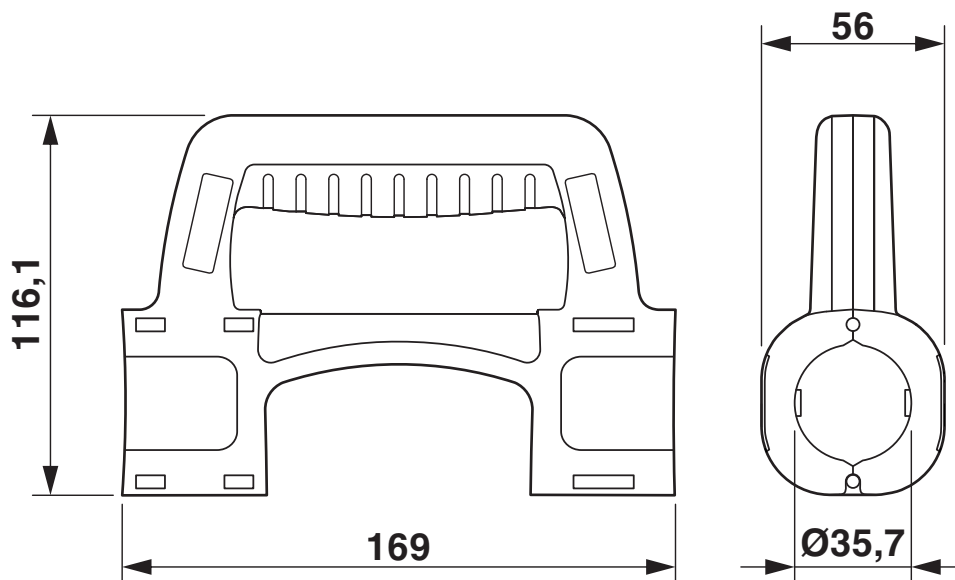
EV-GRIP-D35,7MM - Poignée

1091431

<https://www.phoenixcontact.com/fr/produits/1091431>

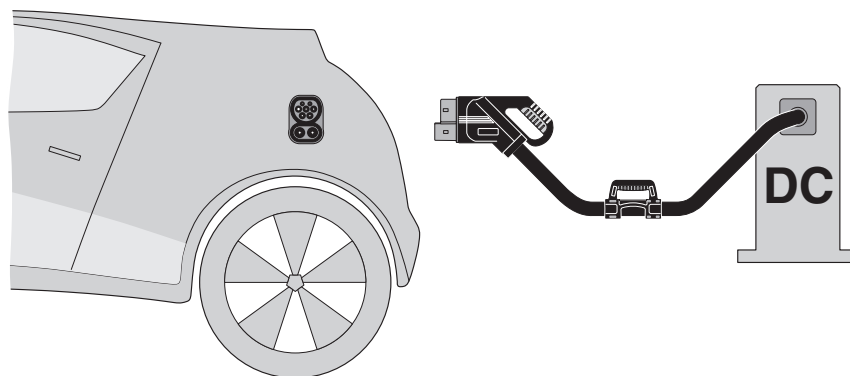
Dessins

Dessin coté



Dessin coté

Dessin schématique



La poignée peut être positionnée à n'importe quel endroit sur le câble. Elle permet une meilleure manipulation du câble.

EV-GRIP-D35,7MM - Poignée



1091431

<https://www.phoenixcontact.com/fr/produits/1091431>

Classifications

ECLASS

ECLASS-13.0	27144792
ECLASS-15.0	27144792

ETIM

ETIM 10.0	EC002884
-----------	----------

UNSPSC

UNSPSC 21.0	39121500
-------------	----------

EV-GRIP-D35,7MM - Poignée



1091431

<https://www.phoenixcontact.com/fr/produits/1091431>

Conformité environnementale

EU RoHS

Conforme aux exigences de la directive RoHS

Oui, Aucun exception

China RoHS

Environment friendly use period (EFUP)

EFUP-E

Aucune substance dangereuse au-dessus des valeurs limites

EU REACH SVHC

Indication de substance soumise à autorisation REACH (n° CAS)

Aucun substance na un taux pondéral supérieur à 0,1 %

Phoenix Contact 2026 © - Tous droits réservés
<https://www.phoenixcontact.com>

PHOENIX CONTACT SAS
52 Boulevard de Beaubourg Emerainville
77436 Marne La Vallée Cedex 2 France
+33 (0) 1 60 17 98 98
documentation@phoenixcontact.fr