

ANT-OMNI-VAN-868-01 - Antenne



1090616

<https://www.phoenixcontact.com/fr/produits/1090616>

Veillez tenir compte du fait que les données affichées dans ce document PDF proviennent de notre catalogue en ligne. Vous trouverez les données complètes dans la documentation utilisateur. Nos conditions générales d'utilisation des téléchargements sont applicables.

Antenne omnidirectionnelle multibande avec protection anti-vandalisme pour le montage sur les armoires électriques, bande de fréquences : 868 MHz, gain : 2,5 dBi, indice de protection : IP67, résistance aux chocs : IK08, raccordement : N (femelle)



Avantages

- Convient parfaitement aux applications de 868 MHz mobiles ou fixes
- Boîtier résistant aux chocs (IK08)

Données commerciales

Référence	1090616
Conditionnement	1 Unité(s)
Commande minimum	1 Unité(s)
Clé de vente	DNC6A2
Product key	DNC6A2
GTIN	4055626901220
Poids par pièce (emballage compris)	160 g
Poids par pièce (hors emballage)	160 g
Numéro du tarif douanier	85177100
Pays d'origine	TW

ANT-OMNI-VAN-868-01 - Antenne

1090616

<https://www.phoenixcontact.com/fr/produits/1090616>

Caractéristiques techniques

Remarques

Remarque relative à l'application

Remarque relative à l'application	Uniquement pour un usage industriel
-----------------------------------	-------------------------------------

Propriétés du produit

Type de produit	Antenne
Caractéristique de rayonnement	Omnidirectionnelle
Gain	2,5 dBi
Angle d'ouverture à la verticale	55 °
Angle d'ouverture à l'horizontale	360 °
Polarisation	linéaire, verticale

Propriétés électriques

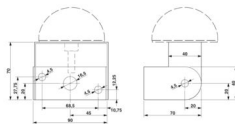
Bande de fréquence	868 MHz
Plage de fréquence	868 MHz ... 870 MHz
Impédance	50 Ω
Puissance max.	1,00 W
Taux d'ondes stationnaires VSWR dans le système 50 Ω	≤ 2,00

Caractéristiques de raccordement

Technologie de raccordement

Type de raccordement	N (femelle)
----------------------	-------------

Dimensions

Dessin coté	
Hauteur	40 mm
Diamètre	80 mm

Indications sur les matériaux

Matériau (Radôme)	Polycarbonate
-------------------	---------------

Câble/conducteur

Câble de raccordement	non
-----------------------	-----

Conditions environnementales et de durée de vie

Conditions ambiantes

Indice de protection	IP67
----------------------	------

ANT-OMNI-VAN-868-01 - Antenne



1090616

<https://www.phoenixcontact.com/fr/produits/1090616>

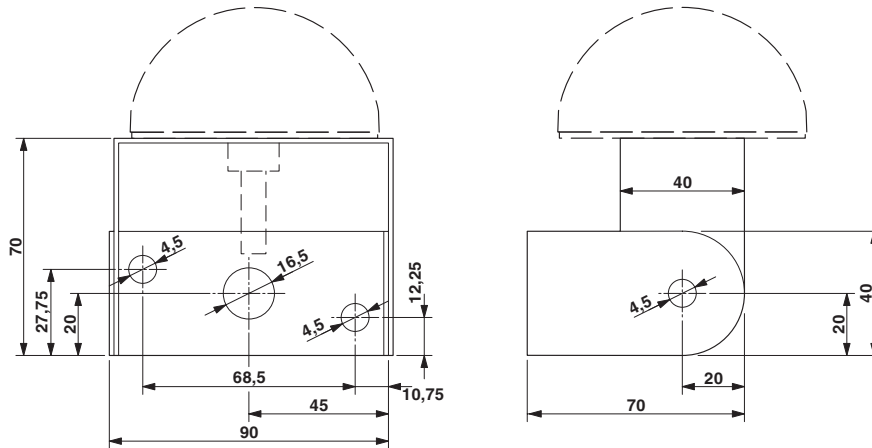
Résistance aux chocs	IK08
Température ambiante (fonctionnement)	-40 °C ... 85 °C
Température ambiante (stockage/transport)	-40 °C ... 85 °C

Montage

Type de montage	Montage mural Montage sur armoire électrique
Instructions de montage	Extérieur et intérieur

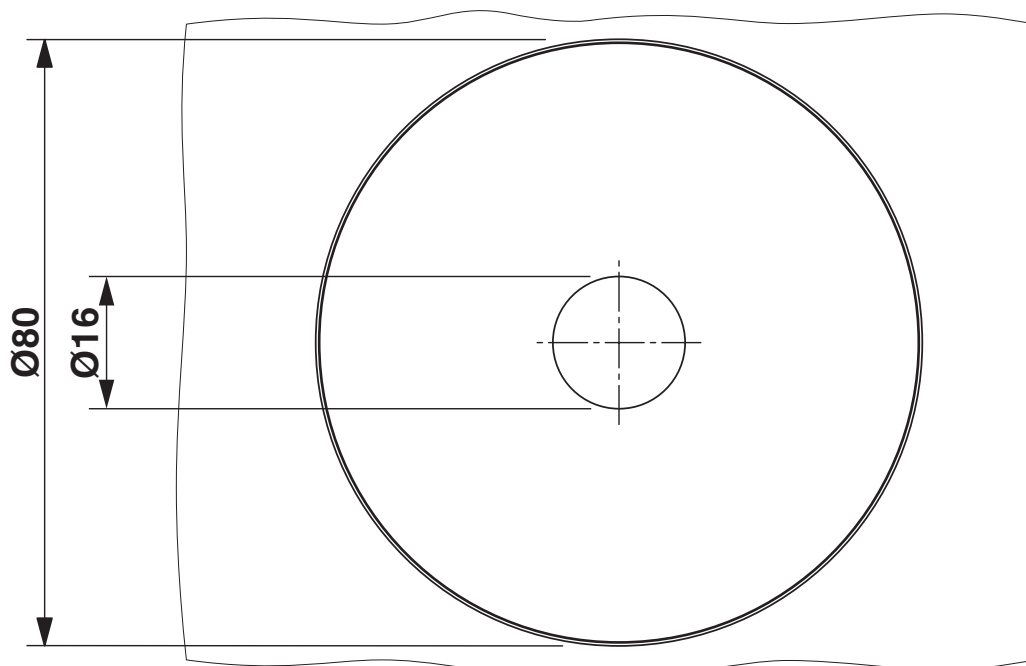
Dessins

Dessin coté



Dessin coté

Dessin coté



Vue de dessous

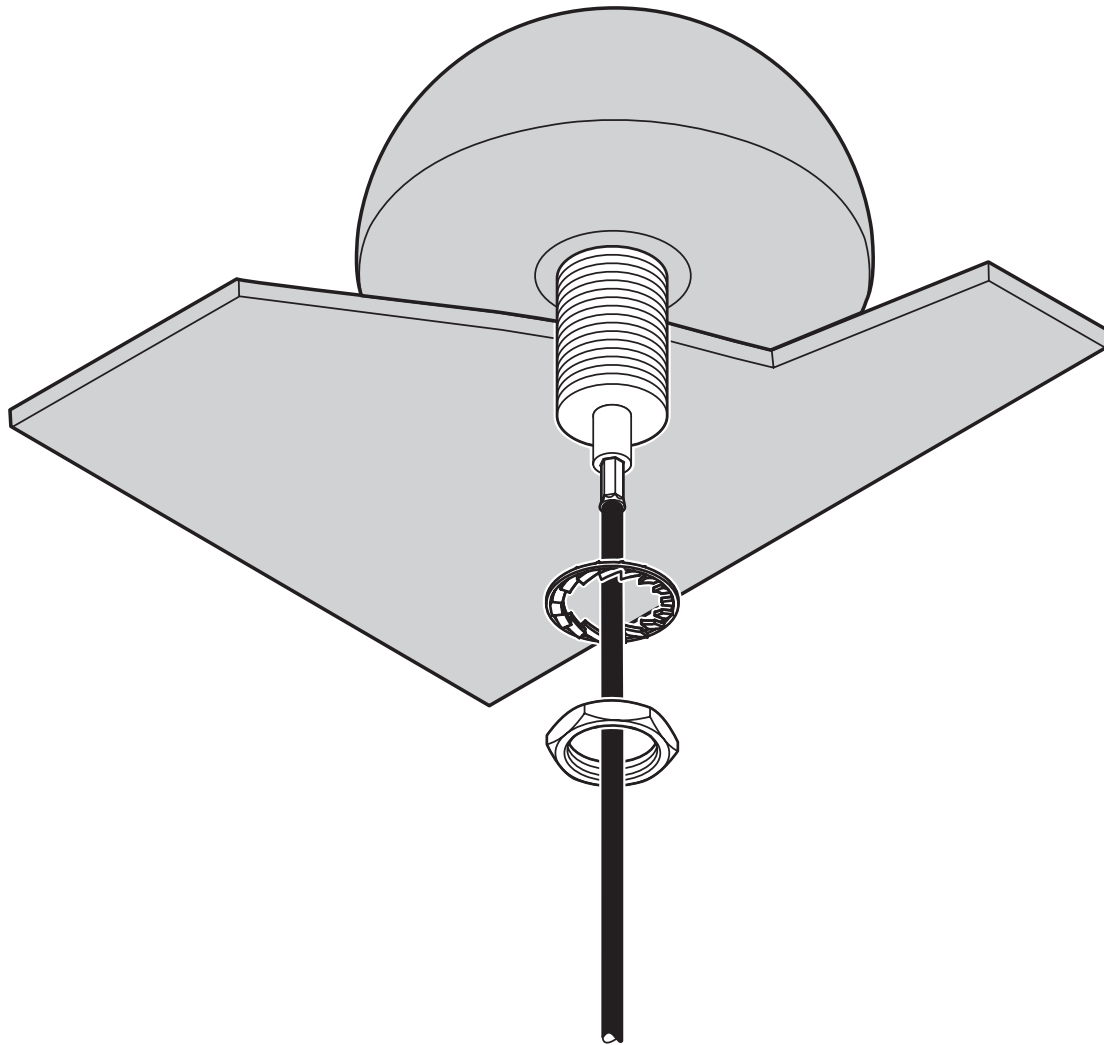
ANT-OMNI-VAN-868-01 - Antenne

1090616

<https://www.phoenixcontact.com/fr/produits/1090616>



Dessin schématique



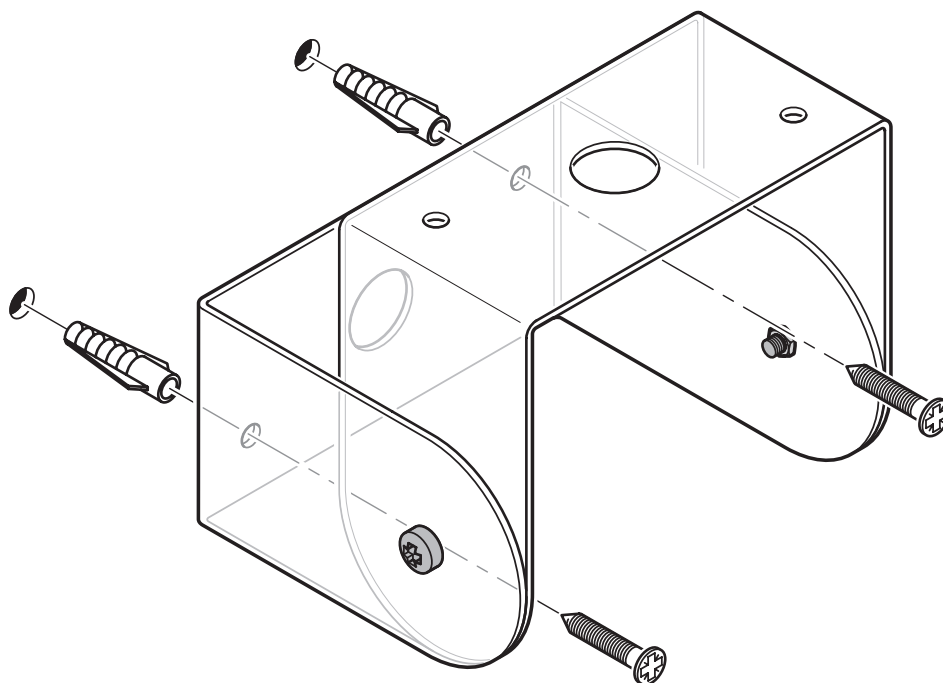
Montage sur l'armoire électrique

ANT-OMNI-VAN-868-01 - Antenne

1090616

<https://www.phoenixcontact.com/fr/produits/1090616>

Dessin schématique



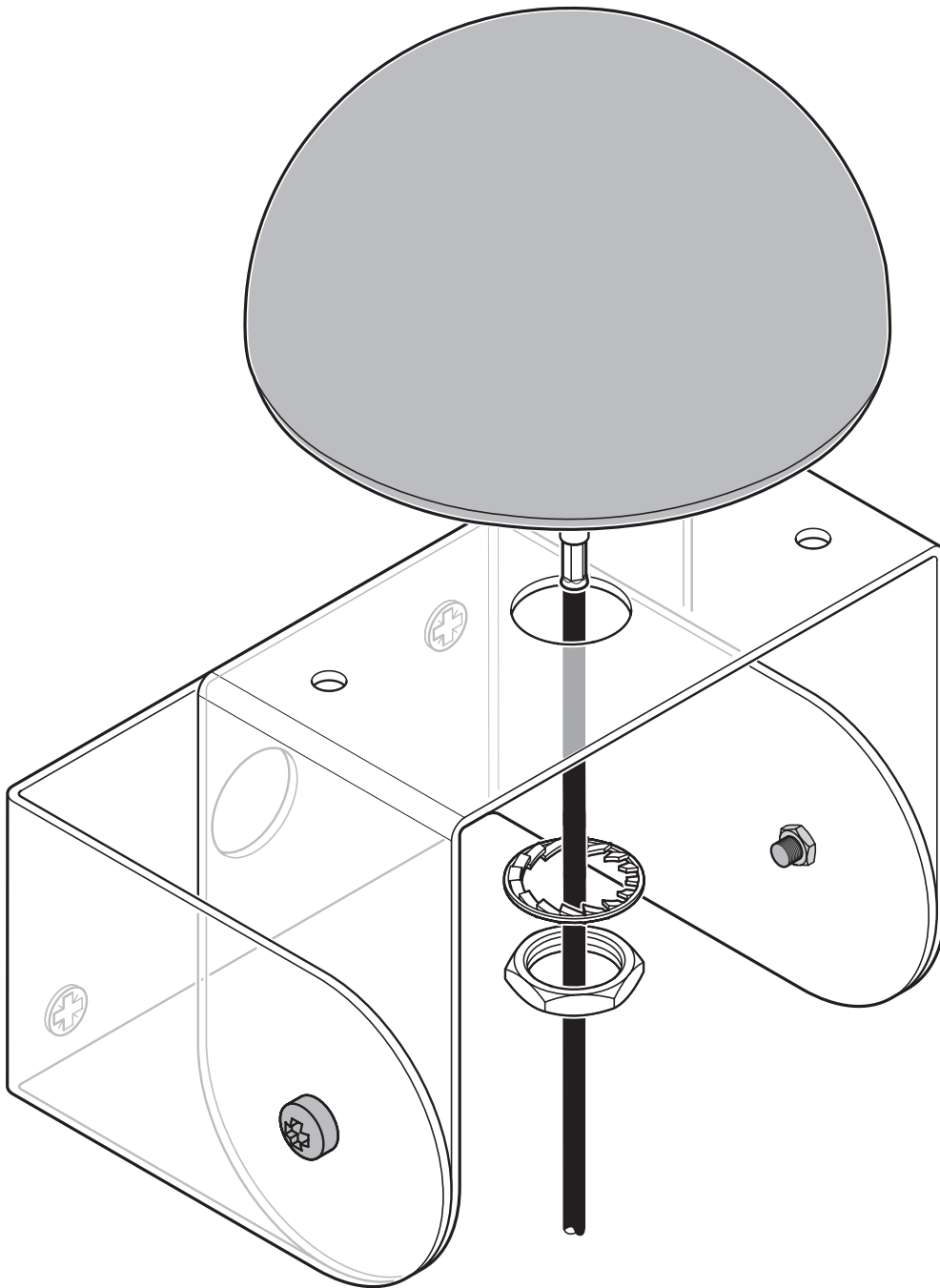
Étrier de montage

ANT-OMNI-VAN-868-01 - Antenne

1090616

<https://www.phoenixcontact.com/fr/produits/1090616>

Dessin schématique



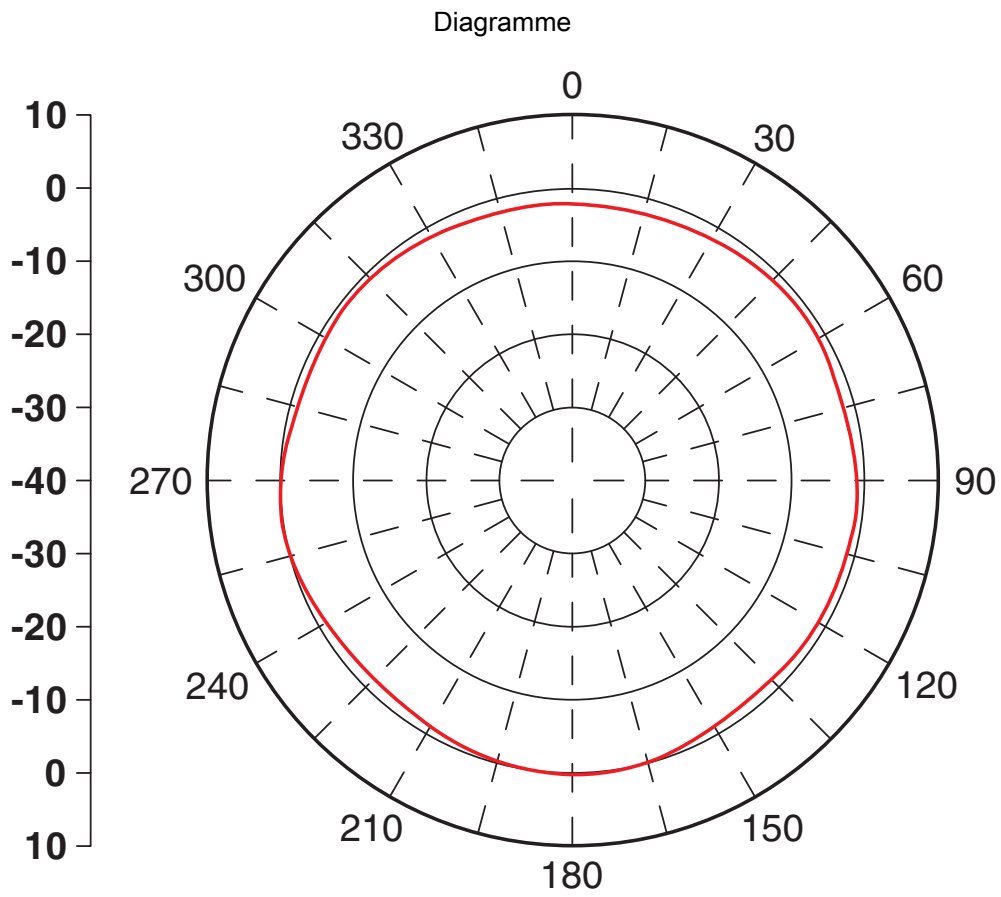
Montage mural

ANT-OMNI-VAN-868-01 - Antenne



1090616

<https://www.phoenixcontact.com/fr/produits/1090616>



Horizontal

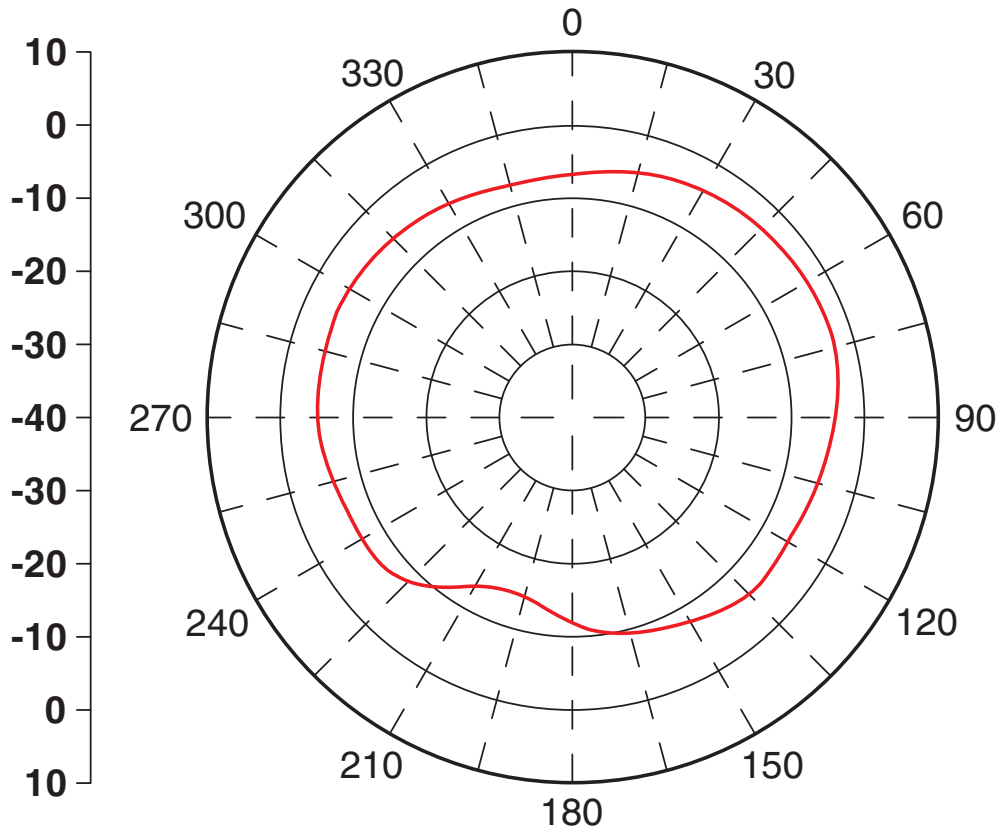
ANT-OMNI-VAN-868-01 - Antenne



1090616

<https://www.phoenixcontact.com/fr/produits/1090616>

Diagramme



Vertical

ANT-OMNI-VAN-868-01 - Antenne



1090616

<https://www.phoenixcontact.com/fr/produits/1090616>

Classifications

ECLASS

ECLASS-13.0	19070105
ECLASS-15.0	19070105

ETIM

ETIM 10.0	EC001698
-----------	----------

UNSPSC

UNSPSC 21.0	43223100
-------------	----------

Conformité environnementale

EU RoHS

Conforme aux exigences de la directive RoHS	Oui
sauf exceptions mentionnées	6(c)

China RoHS

Environment friendly use period (EFUP)	EFUP-50
	Vous trouverez un tableau de déclaration conformément à IACPEIP (China RoHS) concernant les produits dans la zone de téléchargement du produit correspondant sous « Déclaration du fabricant ». Pour tous les produits avec EFUP-E, aucun tableau de déclaration conformément à IACPEIP (China RoHS) nest établi car cela nest pas nécessaire.

EU REACH SVHC

Indication de substance soumise à autorisation REACH (n° CAS)	Lead(n° CAS: 7439-92-1)
SCIP	e4bfb131-e9bb-4750-a2be-844a7b72cd2f

EF3.1 Changement climatique

CO2e kg	3,306 kg CO2e
---------	---------------