

# AXL SE FSDI8/3 - Module de sécurité



1090203

<https://www.phoenixcontact.com/fr/produits/1090203>

Veillez tenir compte du fait que les données affichées dans ce document PDF proviennent de notre catalogue en ligne. Vous trouverez les données complètes dans la documentation utilisateur. Nos conditions générales d'utilisation des téléchargements sont applicables.



Axioline Smart Elements, Module d'entrée numérique, Sécurité fonctionnelle, Failsafe over EtherCAT®, Entrées TOR sécurisées: 4 (Affectation de deux canaux), 8 (Affectation monocanal), 24 V DC, connectique: 3 fils, indice de protection: IP20

## Avantages

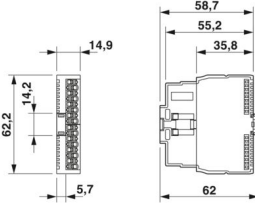
- Jusqu'au SIL 3 selon la norme EN 61508
- Jusqu'à la cat. 4/PL e selon la norme EN ISO 13849-1 et SIL 3 selon la norme EN CEI 62061
- 8 entrées sécurisées avec affectation d'un canal
- 4 entrées sécurisées avec affectation de deux canaux

## Données commerciales

Référence	1090203
Conditionnement	1 Unité(s)
Commande minimum	1 Unité(s)
Clé de vente	DNA821
Product key	DNA821
GTIN	4055626899268
Poids par pièce (emballage compris)	48,43 g
Poids par pièce (hors emballage)	36 g
Numéro du tarif douanier	85389091
Pays d'origine	Les informations concernant le pays d'origine sont fournies lors de la livraison.

## Caractéristiques techniques

### Dimensions

Dessin coté	
Largeur	14,9 mm
Hauteur	62,2 mm
Profondeur	62 mm

### Remarques

Remarque relative à l'application

Remarque relative à l'application	Uniquement pour un usage industriel
-----------------------------------	-------------------------------------

### Interfaces

FSoE

Nombre d'interfaces	1
Type de raccordement	Connecteurs Card Edge
Vitesse de transmission	Voir le système dans lequel vous utilisez le Smart Element.

### Propriétés du système

Module

Espace d'adressage d'entrées	6 Octet (FSoE)
Espace d'adressage des sorties	6 Octet (FSoE)
Besoin en données de configuration	6 Octet

### Données d'entrée

Numérique:

Dénomination entrée	Entrées TOR sécurisées
Description de l'entrée	EN 61131-2, Type 3
Nombre d'entrées	4 (Affectation de deux canaux) 8 (Affectation monocanal)
Longueur du câble	max. 200 m (de la sortie cyclique à l'entrée sécurisée (calcul de l'entrée et retour))
Type de raccordement	Raccordement Push-in
Technologie de raccordement	3 fils
Plage de tension d'entrée signal « 0 »	-3 V DC ... 5 V DC
Plage de tension d'entrée signal « 1 »	11 V DC ... 30 V DC

Tension d'entrée nominale $U_{IN}$	24 V DC
Courant d'entrée nominal pour $U_{IN}$	typ. 2,7 mA
Temps de filtre d'entrée	1,5 ms
	3 ms (Par défaut)
	5 ms
	15 ms
Circuit de protection	Protec. c. inversions polarité des entrées; Diode

## Propriétés du produit

Type de produit	Composants E/S
Gamme de produits	Axioline Smart Elements
Application	Sécurité fonctionnelle
	Failsafe over EtherCAT®
Type	modulaire
Position de montage	indifférent
Mode de fonctionnement	FSoE

## Propriétés d'isolation

Catégorie de surtension	II (CEI 60664-1)
Degré de pollution	2 (EN 60664-1)

## Propriétés électriques

Puissance dissipée maximale en condition nominale	typ. 520 mW
---	-------------

## Potentiels

Fusibles	protection externe via le système dans lequel vous utilisez le Smart Element
Circuit de protection	Protection antisurtension de la tension d'alimentation; électronique (35 V, 0,5 s)
	Protection contre l'inversion de polarité de la tension d'alimentation; via le système dans lequel vous utilisez le Smart Element

## Potentiels: Alimentation du bus local Axioline F ( $U_{BUS}$ )

Tension d'alimentation	5 V DC (via module d'embase de bus)
Consommation de courant	max. 140 mA (pour $U_{BUS}$ 5 V DC)
	typ. 101 mA (pour $U_{BUS}$ 5 V DC)

## Potentiels: Alimentation logique des Smart Elements ( $U_{SE}$ )

Tension d'alimentation	par les connecteurs Card Edge
------------------------	-------------------------------

## Potentiels: Alimentation périphérique ( $U_P$ )

Tension d'alimentation	24 V DC (par les connecteurs Card Edge)
Plage de tension d'alimentation	19,2 V DC ... 30 V DC (incl. toutes les tolérances, incl. ondulation)
Consommation de courant	max. 12 mA (Alimentation à partir de $U_P$ à 30 V DC, toutes sorties activées, sans alimentation des actionneurs via les alimentations en fréquence d'horloge OUT_T1 et OUT_T2)

	typ. 9 mA (Alimentation à partir de $U_p$ à 24 V DC, toutes sorties activées, sans alimentation des actionneurs via les alimentations en fréquence d'horloge OUT_T1 et OUT_T2)
Consommation de puissance	min. 154 mW

## Caractéristiques de raccordement

### Technologie de raccordement

Dénomination connexion	Périphérie
Remarque concernant la connectique	Tenir compte des données fournies au chapitre Sections de conducteurs, ainsi que des longueurs de dénudage et d'enfichage.

### Périphérie

Type de raccordement	Raccordement Push-in
Remarque concernant la connectique	Tenir compte des données fournies au chapitre Sections de conducteurs, ainsi que des longueurs de dénudage et d'enfichage.
Section de conducteur rigide	0,25 mm <sup>2</sup> ... 1,5 mm <sup>2</sup>
Section de conducteur souple	0,25 mm <sup>2</sup> ... 1,5 mm <sup>2</sup>
Section de conducteur AWG	24 ... 16
Longueur à dénuder	8 mm

## Conditions environnementales et de durée de vie

### Conditions ambiantes

Température ambiante (fonctionnement)	-25 °C ... 60 °C
Indice de protection	IP20
Indice de protection du lieu de montage	min. IP54
Pression atmosphérique (service)	70 kPa ... 108 kPa
Pression atmosphérique (stockage/transport)	66 kPa ... 108 kPa
Température ambiante (stockage/transport)	-40 °C ... 85 °C
Humidité de l'air admissible (fonctionnement)	5 % ... 95 % (pas de condensation)
Humidité de l'air admissible (stockage/transport)	5 % ... 95 % (pas de condensation)

## Normes et spécifications

Classe de protection	III (CEI 61140, EN 61140, VDE 0140-1)
----------------------	---------------------------------------

### Distances dans l'air et lignes de fuite

Lignes de fuite et distances dans l'air	CEI 60664-1
---	-------------

## Montage

Type de montage	Montage par enfichage (Emplacement Smart Element)
Position de montage	indifférent

# AXL SE FSDI8/3 - Module de sécurité

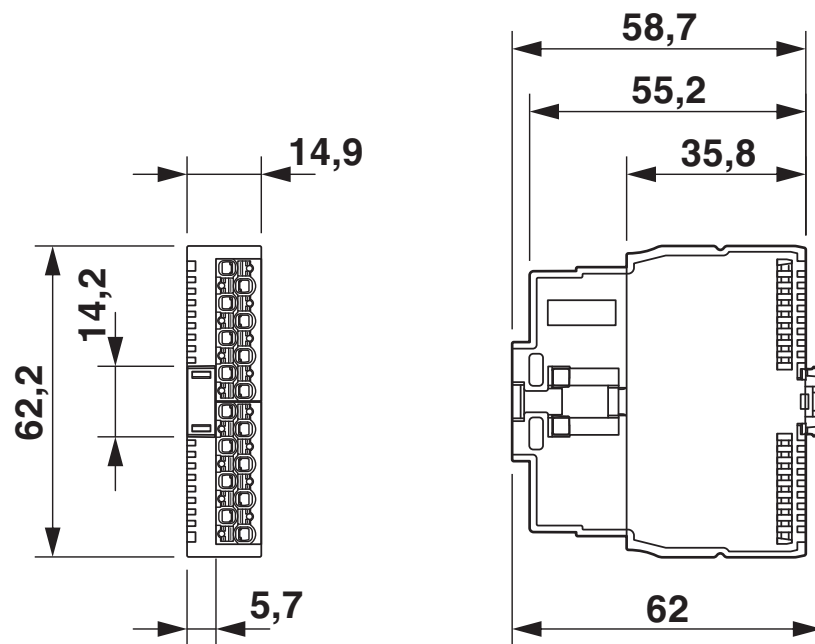
1090203

<https://www.phoenixcontact.com/fr/produits/1090203>



## Dessins

Dessin coté



## Dimensions

# AXL SE FSDI8/3 - Module de sécurité



1090203

<https://www.phoenixcontact.com/fr/produits/1090203>

## Homologations

 To download certificates, visit the product detail page: <https://www.phoenixcontact.com/fr/produits/1090203>



### **cULus Listed**

Identifiant de l'homologation: E238705



### **Functional Safety**

Identifiant de l'homologation: 968/FSP 2625.00/23

1090203

<https://www.phoenixcontact.com/fr/produits/1090203>

## Classifications

### ECLASS

ECLASS-13.0	27242604
ECLASS-15.0	27242604
ECLASS-15.0 ASSET	27250101

### ETIM

ETIM 10.0	EC001599
-----------	----------

### UNSPSC

UNSPSC 21.0	32151600
-------------	----------

## Conformité environnementale

### EU RoHS

Conforme aux exigences de la directive RoHS	Oui
sauf exceptions mentionnées	7(a), 7(c)-I

### China RoHS

Environment friendly use period (EFUP)	EFUP-50
	Vous trouverez un tableau de déclaration conformément à IACPEIP (China RoHS) concernant les produits dans la zone de téléchargement du produit correspondant sous « Déclaration du fabricant ». Pour tous les produits avec EFUP-E, aucun tableau de déclaration conformément à IACPEIP (China RoHS) nest établi car cela nest pas nécessaire.

### EU REACH SVHC

Indication de substance soumise à autorisation REACH (n° CAS)	Lead(n° CAS: 7439-92-1)
SCIP	516adb35-dc51-421d-9d13-63526f047090

### EF3.1 Changement climatique

CO2e kg	11,56 kg CO2e
---------	---------------