

SAC-4P-10,0-110/M12FRT - Câble d'alimentation



1089987

<https://www.phoenixcontact.com/fr/produits/1089987>

Veillez tenir compte du fait que les données affichées dans ce document PDF proviennent de notre catalogue en ligne. Vous trouverez les données complètes dans la documentation utilisateur. Nos conditions générales d'utilisation des téléchargements sont applicables.



Câble d'alimentation, 4-pôles, PVC, gris-noir RAL 7021, extrémité libre, sur Connecteur femelle coudé M12, codage: T, longueur de câble: 10 m, pour courant continu jusqu'à 12 A/63 V

Avantages

- Simplicité et sécurité : composants enfichables contrôlés électriquement à 100 %
- Protection contre les erreurs d'enfichage avec le détrompage en T spécial

Données commerciales

Référence	1089987
Conditionnement	1 Unité(s)
Commande minimum	1 Unité(s)
Clé de vente	AF1CCQ
Product key	AF1CCQ
GTIN	4055626898636
Poids par pièce (emballage compris)	1 □ 079 g
Poids par pièce (hors emballage)	22,22 g
Numéro du tarif douanier	85444290
Pays d'origine	PL

Caractéristiques techniques

Propriétés du produit

Type de produit	Câble de puissance
Application	Alimentation électrique
Nombre de pôles	4
Nombre de sorties de câble	1
Blindé	non
Détrompage	T

Propriétés d'isolation

Catégorie de surtension	III
Degré de pollution	3

Indications sur les matériaux

Classe d'inflammabilité selon UL 94	V0
Matériau de surface de prise	PP
Matériau de contact	CuZn
Matériau de surface du contact	Ni/Au
Matériau de porte-contacts	PA
Matériau du raccordement vissé	Zinc moulé sous pression, nickelé

Propriétés électriques

Résistance d'isolement	$\geq 100 \text{ M}\Omega$
Tension nominale U_N	63 V DC
Intensité nominale I_N	12 A

Propriétés mécaniques

Caractéristiques mécaniques

Cycles d'enfichage	> 100
--------------------	-------

Connecteur

Raccordement 1

Type	extrémité libre
------	-----------------

Raccordement 2

Type	Connecteur femelle coudé M12
Type de codage	T (Alimentation)

Câble/conducteur

Longueur du câble	10 m
-------------------	------

PVC 1,5 mm² noir [110]

SAC-4P-10,0-110/M12FRT - Câble d'alimentation



1089987

<https://www.phoenixcontact.com/fr/produits/1089987>

Dessin coté	
Poids de gaine	108 kg/km
Style UL AWM	20233 / 10493 (80 °C / 300 V)
Nombre de pôles	4
Blindé	non
Type	PVC 1,5 mm ² noir [110]
Structure du conducteur alimentation en tension	78x 0,15 mm
AWG alimentation en tension	16
Section de câble	4x 1,5 mm ²
Diamètre de fil avec isolant	2,35 mm ±0,05 mm
Diamètre extérieur du câble	7,55 mm ±0,25 mm
Gaine extérieure, matériau	PVC
Gaine extérieure, coloris	gris-noir RAL 7021
Matériau conducteur	Cordon Cu nu
Matériau isolant de fil	PVC
Fil, coloris	marron, blanc, bleu, noir
Epaisseur isolement	≥ 0,25 mm
Epaisseur gaine extérieure	env. 1,30 mm
Résistance max. du conducteur	≤ 13 Ω/km (à 20 °C)
Résistance d'isolement	≥ 1 GΩ*km (à 20 °C)
Tension nominale câble	≤ 300 V AC
Tension d'essai	≥ 3000 V AC (Test d'étincelles)
Rayon de courbure minimum, position fixe	5 x D
Rayon de courbure minimum, position flexible	10 x D
Rayon de courbure minimal, pose fixe	38 mm
Rayon de courbure minimal, pose souple	76 mm
Capacité de charge dynamique (pliage)	Cycles de flexion max.: 2000000, Rayon de courbure: 10 x D, Course: 10 m, Vitesse de déplacement: 3 m/s, Accélération: 10 m/s ²
Résistance à la propagation des flammes	selon UL 758/1581 (Cable Flame) selon UL 758/1581 FT1 selon DIN EN 60332-1-2
Résistance à l'huile	selon DIN EN 60811-404, 168 h à 60 °C
Température ambiante (fonctionnement)	-40 °C ... 80 °C (câble, pose fixe) -20 °C ... 80 °C (Câble, pose souple)

Conditions environnementales et de durée de vie

SAC-4P-10,0-110/M12FRT - Câble d'alimentation



1089987

<https://www.phoenixcontact.com/fr/produits/1089987>

Conditions ambiantes

Indice de protection	IP65
	IP67
Température ambiante (fonctionnement) (Connecteur mâle/femelle)	-25 °C ... 85 °C (connecteur mâle / femelle)

Normes et spécifications

Désignation de la norme	Connecteur M12
Normes/prescriptions	CEI 61076-2-111

SAC-4P-10,0-110/M12FRT - Câble d'alimentation

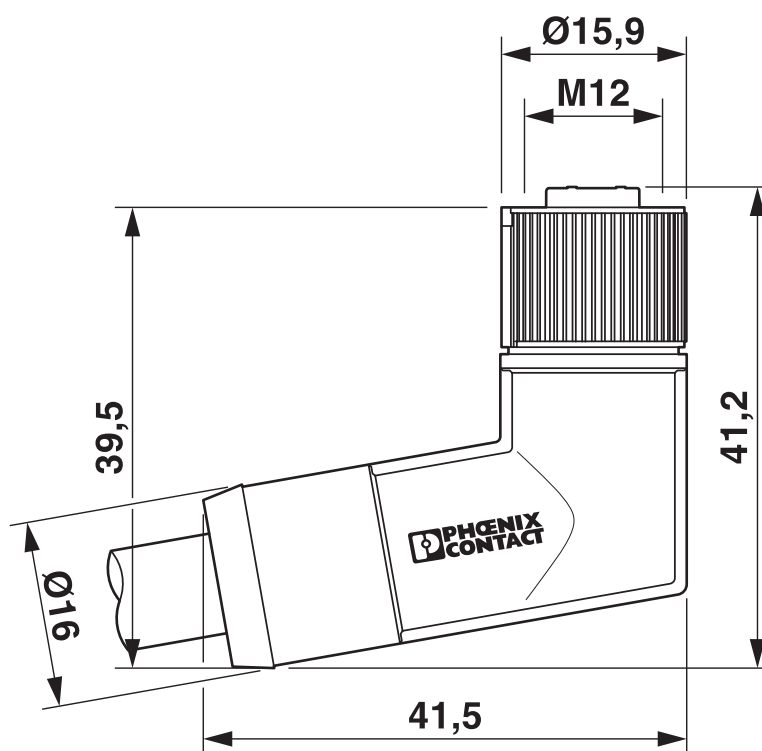
1089987

<https://www.phoenixcontact.com/fr/produits/1089987>



Dessins

Dessin coté



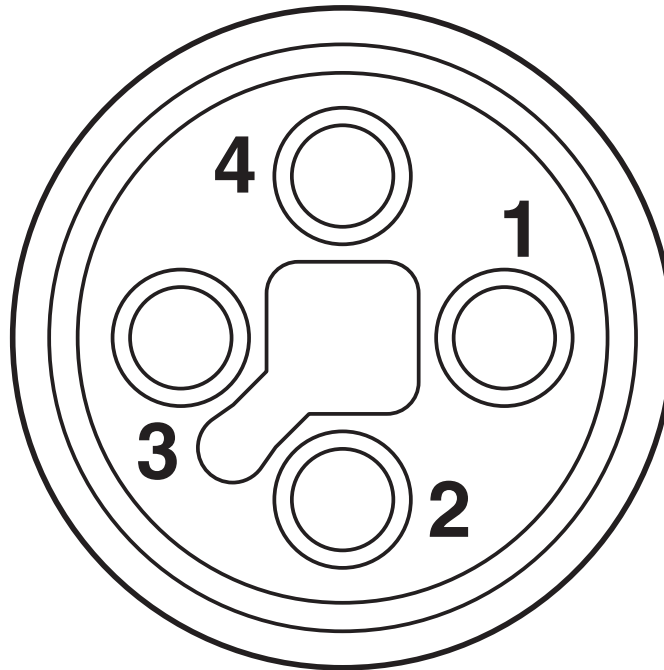
Connecteur femelle M12 x 1, coudé

SAC-4P-10,0-110/M12FRT - Câble d'alimentation

1089987

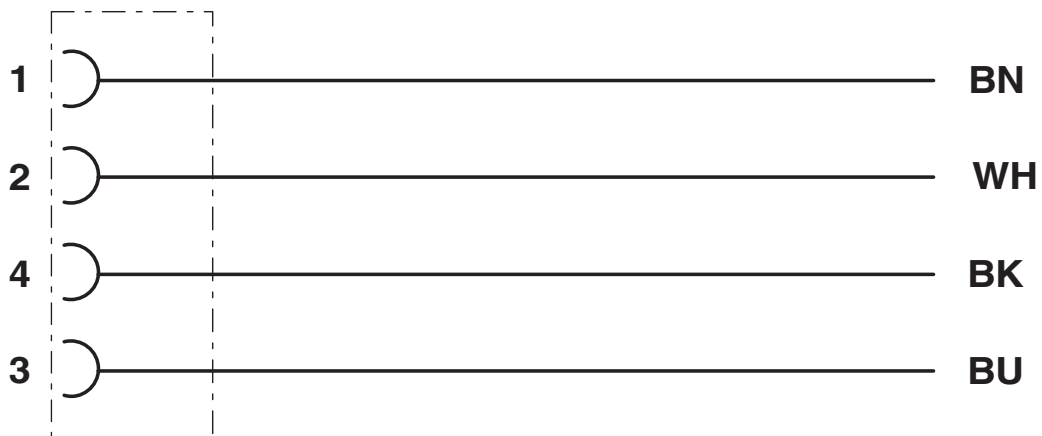
<https://www.phoenixcontact.com/fr/produits/1089987>

Dessin schématique



Nombre de pôles M12 femelle, 4 pôles, détrompage T, vue côté femelle

Schéma de connexion



Affectation des contacts du connecteur femelle M12

SAC-4P-10,0-110/M12FRT - Câble d'alimentation



1089987

<https://www.phoenixcontact.com/fr/produits/1089987>

Homologations

🔗 To download certificates, visit the product detail page: <https://www.phoenixcontact.com/fr/produits/1089987>

 UL Listed Identifiant de l'homologation: E468743				
	Tension nominale U_N	Intensité nominale I_N	Section AWG	Section mm^2
keine				
	63 V	12 A	- 16	- 16

 cUL Listed Identifiant de l'homologation: E468743				
	Tension nominale U_N	Intensité nominale I_N	Section AWG	Section mm^2
keine				
	63 V	12 A	- 16	-

SAC-4P-10,0-110/M12FRT - Câble d'alimentation



1089987

<https://www.phoenixcontact.com/fr/produits/1089987>

Classifications

ECLASS

ECLASS-13.0	27060327
ECLASS-15.0	27060327

ETIM

ETIM 10.0	EC001855
-----------	----------

UNSPSC

UNSPSC 21.0	26121600
-------------	----------

SAC-4P-10,0-110/M12FRT - Câble d'alimentation



1089987

<https://www.phoenixcontact.com/fr/produits/1089987>

Conformité environnementale

EU RoHS

Conforme aux exigences de la directive RoHS

Oui, Aucun exception

China RoHS

Environment friendly use period (EFUP)

EFUP-E

Aucune substance dangereuse au-dessus des valeurs limites

EU REACH SVHC

Indication de substance soumise à autorisation REACH (n° CAS)

Aucun substance na un taux pondéral supérieur à 0,1 %

EF3.1 Changement climatique

CO2e kg

9,124 kg CO2e

Phoenix Contact 2026 © - Tous droits réservés

<https://www.phoenixcontact.com>

PHOENIX CONTACT SAS

52 Boulevard de Beaubourg Emerainville

77436 Marne La Vallée Cedex 2 France

+33 (0) 1 60 17 98 98

documentation@phoenixcontact.fr