

# FL SWITCH 2506-2SFP PN - Industrial Ethernet Switch



1089135

<https://www.phoenixcontact.com/fr/produits/1089135>

Veillez tenir compte du fait que les données affichées dans ce document PDF proviennent de notre catalogue en ligne. Vous trouverez les données complètes dans la documentation utilisateur. Nos conditions générales d'utilisation des téléchargements sont applicables.



Managed Switch 2000 série, 6 Ports RJ45 10/100/1000 Mbit/s, 2 Ports SFP 100/1000 Mbit/s, indice de protection: IP20, Température ambiante (fonctionnement): -40 °C ... 70 °C, Plage de tension d'alimentation: 19 V DC ... 32 V DC, PROFINET Conformance Class B, Plage de température élargie, Mode PROFINET préconfiguré, LED d'état PROFINET, Processus de développement certifié selon la norme CEI 62443-4-1, Produit certifié selon la norme CEI 62443-4-2

## Avantages

- MRP (client et manager)
- VLAN
- Client DHCP, serveur DHCP (basé sur pool et basé sur port), option DHCP 82
- RSTP
- Température ambiante de -40 °C ... 75 °C
- Mémoire de configuration
- Gestion basée sur le Web, SNMP
- Mode PROFINET préconfiguré

## Données commerciales

Référence	1089135
Conditionnement	1 Unité(s)
Commande minimum	1 Unité(s)
Clé de vente	DNN122
Product key	DNN122
GTIN	4055626891880
Poids par pièce (emballage compris)	777,2 g
Poids par pièce (hors emballage)	650 g
Numéro du tarif douanier	85176200
Pays d'origine	DE

# FL SWITCH 2506-2SFP PN - Industrial Ethernet Switch

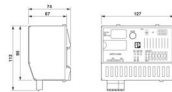


1089135

<https://www.phoenixcontact.com/fr/produits/1089135>

## Caractéristiques techniques

### Dimensions

Dessin coté	
Largeur	128 mm
Hauteur	113 mm
Profondeur	67 mm

### Remarques

Généralités	Assistance téléphonique et sur site (service payant)
Remarque relative à l'application	
Remarque relative à l'application	Uniquement pour un usage industriel

### Indications sur les matériaux

Plaque-support du matériel	Aluminium coulé sous pression, résistant à la corrosion
Matériau du boîtier	Acier inoxydable 1.4301

### Montage

Type de montage	Montage sur rail DIN
-----------------	----------------------

### Interfaces

#### Ethernet (RJ45)

Type de raccordement	RJ45
Remarque concernant la connectique	Autonegotiation et Autocrossing
Vitesse de transmission	10/100/1000 Mbit/s
Physique de transmission	Cuivre
Distance de transmission	100 m (par segment)
LED de signalisation	Réception de données, état de la liaison
Nombre de voies	6 (Ports RJ45)

#### Ethernet (SFP)

Nombre d'interfaces	2
Type de raccordement	SFP
Vitesse de transmission	100/1000 Mbit/s (duplex intégral)
Physique de transmission	En fonction du module SFP
Distance de transmission	jusqu'à 80 km (Selon module SFP utilisé)
LED de signalisation	Réception de données, état de la liaison
Nombre de voies	2 (Ports SFP)

### Propriétés du produit

# FL SWITCH 2506-2SFP PN - Industrial Ethernet Switch



1089135

<https://www.phoenixcontact.com/fr/produits/1089135>

Type de produit	Switch
Gamme de produits	Managed Switch 2000
Type	Monobloc
MTTF	357,82 Années (SN 29500 standard, température 25 °C, cycle de travail 21 %)
	191,24 Années (SN 29500 standard, température 40 °C, cycle de travail 34,25 %)
	25,65 Années (SN 29500 standard, température 70 °C, cycle de travail 100 %)
Propriétés particulières	Plage de température élargie
	Mode PROFINET préconfiguré, LED d'état PROFINET
	Processus de développement certifié selon la norme CEI 62443-4-1
	Produit certifié selon la norme CEI 62443-4-2
Temporisation du signal	≥ 1,9 µs (Mode différé, 10/100/1000 MBit/s, varie selon la taille de la trame)

## Propriétés d'isolation

Classe de protection	III (VDE 0106)
Degré de pollution	2

## Fonctions switch

Fonctions de diagnostic	RMON History
	LLDP (Link Layer Discovery Protocol)
	SNMP-Traps
	N:1-Portmirroring
	ACD (Address Conflict Detection)
	SysLog
	CRC-Surveillance
Fonctionnalité de base	Switch 'Store and forward', conformité à la norme IEEE 802.3
Contact de signalisation tension de commande	typ. 24 V DC
Classe de conformité PROFINET	Conformance Class B
Fonction des appareils PROFINET	Périphérique PROFINET
	Fast Startup
Fonctions de filtre	Quality of Service (8 catégories de priorité)
	Class of Service
	DiffServ/DSCP
	Port-Priorisierung
	VLAN (jusqu'à 32 VLAN)
	IGMP Snooping/Querier (v1/v2)
	Auto-Query-Port
	Extended Multicast Filtering
Paramétrage IP	Client Dynamic Host Configuration Protocol (DHCP)
	DHCP Option 82 (Relay Agent)
	Serveur DHCP (basé sur pool, basé sur port)
	BootP

# FL SWITCH 2506-2SFP PN - Industrial Ethernet Switch



1089135

<https://www.phoenixcontact.com/fr/produits/1089135>

	DCP (Discovery and Configuration Protocol)
Tableau d'adresses MAC	8k
Gestion	Gestion basée sur le web (HTTP/HTTPS)
	Gestion des utilisateurs basée sur les rôles (LDAP, RADIUS)
	SNMPv1/v2/v3
	Command Line Interface (Telnet, SSH)
Redondance	MRP (Media Redundancy Protocol)
	RSTP (Rapid Spanning Tree Protocol)
	FRD (Fast Ring Detection)
	Large Tree Support
	LACP (Link Aggregation Control Protocol)
	Redondance du système PROFINET S2
Indicateurs d'état et de diagnostic	LED : US1, US2 (alimentation en tension), Fail (contact d'alarme), 2 LED par port Ethernet (liaison/activité et vitesse), LED d'état PROFINET (BF, SF)
Autres fonctions	Trames Jumbo (max. 9 600 octets)
	Transmission de MMS & GOOSE (CEI 61850-8-1)
	Transmission de Modbus/TCP
Synchronisation dans le temps	SNTP (Simple Network Time Protocol)

## Fonctions de sécurité

Port Security	MAC-based, RADIUS (IEEE 802.1X), MAC Authentication Bypass
Fonctionnalité de base	Switch 'Store and forward', conformité à la norme IEEE 802.3

## Propriétés électriques

Diagnostic local	US1/2 Tension d'alimentation US1, US2 LED verte
	FAIL div. LED rouge
	LNK/ACT Statut de la liaison LED verte
	SPD Vitesse de transmission LED verte/orange
	BF Erreur de bus LED rouge
	SF Erreur globale LED rouge
Puissance dissipée maximale en condition nominale	6,46 W ( $U_S = \text{max.}$ , $T_{\text{amb}} = \text{max.}$ )
Section contrôlée	Alimentation 24 V/terre fonctionnelle 500 V DC 1 min
	Interface Ethernet / Tous les autres potentiels 2,25 kV DC 1 min
Support de transmission	Cuivre
	FO

## Alimentation

Tension d'alimentation (DC)	24 V DC (redondante)
Plage de tension d'alimentation	19,2 V DC ... 32 V DC
Raccordement alimentation	Par MINICONNEC, section maximale des conducteurs 2,5 mm <sup>2</sup>
Ondulation résiduelle	3,6 V <sub>CC</sub> (à l'intérieur de la plage de tension admissible)
Courant max. absorbé	350 mA ( $U_S = \text{min.}$ , $T_{\text{amb}} = \text{max.}$ )
Courant absorbé typique	260 mA (pour $U_S = 24$ V DC et température ambiante de 25 °C)

# FL SWITCH 2506-2SFP PN - Industrial Ethernet Switch



1089135

<https://www.phoenixcontact.com/fr/produits/1089135>

## Fonction

Contact de signalisation tension de commande	typ. 24 V DC
--	--------------

## Caractéristiques de raccordement

Type de raccordement	Raccordement à ressort Push-in
Remarque concernant la connectique	Utilisez uniquement des fils en cuivre comme câbles de raccordement, qui supportent la plage de température admise (-40 °C ... 75 °C)
enfichable	oui
Section de conducteur rigide	0,2 mm <sup>2</sup> ... 1,5 mm <sup>2</sup>
Section de conducteur souple	0,2 mm <sup>2</sup> ... 2,5 mm <sup>2</sup>
Section de conducteur AWG	24 ... 16
Longueur à dénuder	10 mm

## Conditions environnementales et de durée de vie

### Conditions ambiantes

Indice de protection	IP20
Température ambiante (fonctionnement)	-40 °C ... 70 °C
Température ambiante (stockage/transport)	-40 °C ... 85 °C
Humidité de l'air admissible (fonctionnement)	10 % ... 95 % (pas de condensation)
Humidité de l'air admissible (stockage/transport)	10 % ... 95 % (pas de condensation)
Choc (fonctionnement)	30g (EN 60068-2-27)
Vibrations (service)	selon CEI 60068-2-6 : 5g, 150 Hz
Pression atmosphérique (service)	79 kPa ... 108 kPa jusqu'à 2000 m d'altitude (sans Derating)
Pression atmosphérique (stockage/transport)	79 kPa ... 108 kPa jusqu'à 2000 m d'altitude (sans Derating)

## Normes et spécifications

Exempt de substances néfastes à l'application d'enduits	Oui
---	-----

## Homologations

### UL, USA / Canada

Repérage	cULus
----------	-------

### Test aux gaz nocifs

Repérage	ISA S71.04.2013 G3 Harsh Group A
----------	----------------------------------

### Données de construction navale

Temperature	B
Humidity	B
Vibration	A
EMC	B
Enclosure	Required protection according to the Rules shall be provided upon installation on board

## Données CEM

# FL SWITCH 2506-2SFP PN - Industrial Ethernet Switch



1089135

<https://www.phoenixcontact.com/fr/produits/1089135>

Compatibilité électromagnétique	Conformité à la directive CEM 2014/30/UE
Conformité aux directives CEM	EN 61000-6-2 EN 61000-4-2 (ESD) Critère B
	EN 61000-6-2 EN 61000-4-3 (champs électromagnétiques) Critère A
	EN 61000-6-2 EN 61000-4-4 (EFT/en salves) Critère A
	EN 61000-6-2 EN 61000-4-5 (Surge) Critère A
	EN 61000-6-2 EN 61000-4-6 (perturbations conduites) Critère A
	EN 61000-6-2 EN 61000-6-4 (perturbations rayonnées) Classe A
Immunité	EN 61000-6-2

## Émissions parasites

Normes / Spécifications	EN 61000-6-4
-------------------------	--------------

## Propriétés du système

### Fonctionnalité

Fonctionnalité de base	Switch 'Store and forward', conformité à la norme IEEE 802.3
------------------------	--

## Signalisation

Affichage d'état	LED : US1, US2 (alimentation en tension), Fail (contact d'alarme), 2 LED par port Ethernet (liaison/activité et vitesse), LED d'état PROFINET (BF, SF)
------------------	--

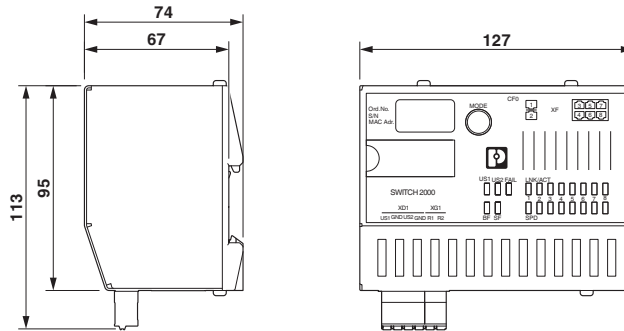
# FL SWITCH 2506-2SFP PN - Industrial Ethernet Switch

1089135

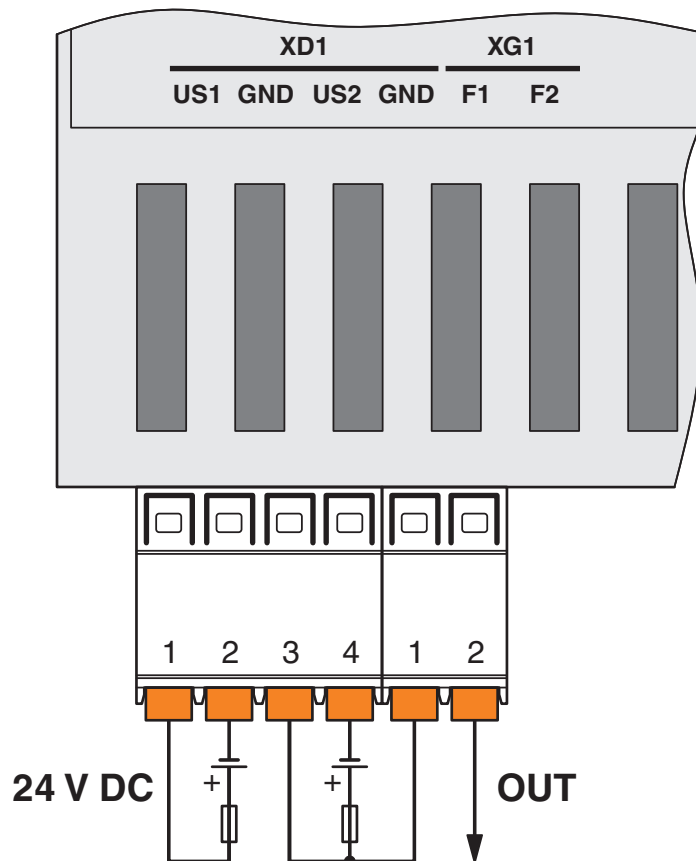
<https://www.phoenixcontact.com/fr/produits/1089135>

## Dessins

Dessin coté



Dessin de la connexion

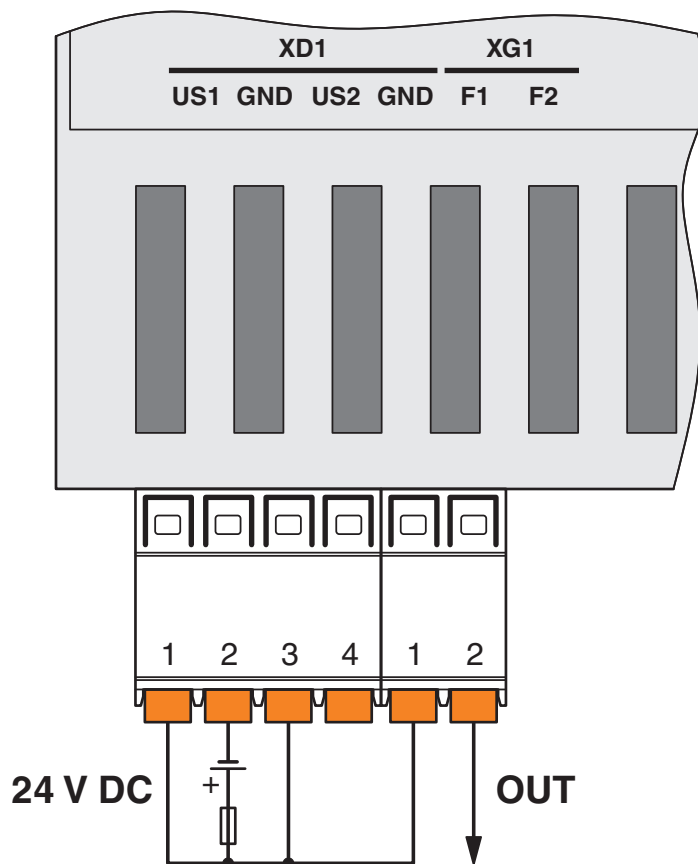


# FL SWITCH 2506-2SFP PN - Industrial Ethernet Switch

1089135

<https://www.phoenixcontact.com/fr/produits/1089135>

Dessin de la connexion



# FL SWITCH 2506-2SFP PN - Industrial Ethernet Switch



1089135

<https://www.phoenixcontact.com/fr/produits/1089135>

## Homologations

To download certificates, visit the product detail page: <https://www.phoenixcontact.com/fr/produits/1089135>



**DNV GL**

Identifiant de l'homologation: TAA00000YV



**LR**

Identifiant de l'homologation: LR22250919TA



**BV**

Identifiant de l'homologation: 48146\_B1 BV

**BSH**

Identifiant de l'homologation: 1045

**ABS**

Identifiant de l'homologation: 21\_2066186\_1\_PDA



**RINA**

Identifiant de l'homologation: ELE014724XG001



**cULus Listed**

Identifiant de l'homologation: E238705

**PROFINET**

Identifiant de l'homologation: Z12637

**Cybersecurity Certificate**

Identifiant de l'homologation: 968 CSP 1043.00 25

**PROFINET**

Identifiant de l'homologation: Z12624-Z12639

# FL SWITCH 2506-2SFP PN - Industrial Ethernet Switch



1089135

<https://www.phoenixcontact.com/fr/produits/1089135>

## Classifications

### ECLASS

ECLASS-13.0	19170401
ECLASS-15.0	19170401

### ETIM

ETIM 10.0	EC000734
-----------	----------

### UNSPSC

UNSPSC 21.0	43222600
-------------	----------

# FL SWITCH 2506-2SFP PN - Industrial Ethernet Switch



1089135

<https://www.phoenixcontact.com/fr/produits/1089135>

## Conformité environnementale

### EU RoHS

Conforme aux exigences de la directive RoHS	Oui
sauf exceptions mentionnées	7(a), 7(c)-I

### China RoHS

Environment friendly use period (EFUP)	EFUP-50
	Vous trouverez un tableau de déclaration conformément à IACPEIP (China RoHS) concernant les produits dans la zone de téléchargement du produit correspondant sous « Déclaration du fabricant ». Pour tous les produits avec EFUP-E, aucun tableau de déclaration conformément à IACPEIP (China RoHS) nest établi car cela nest pas nécessaire.

### EU REACH SVHC

Indication de substance soumise à autorisation REACH (n° CAS)	Lead(n° CAS: 7439-92-1)
---	-------------------------

Phoenix Contact 2026 © - Tous droits réservés  
<https://www.phoenixcontact.com>

PHOENIX CONTACT SAS  
52 Boulevard de Beaubourg Emerainville  
77436 Marne La Vallée Cedex 2 France  
+33 (0) 1 60 17 98 98  
[documentation@phoenixcontact.fr](mailto:documentation@phoenixcontact.fr)