

FL SWITCH 2406-2SFX PN - Industrial Ethernet Switch



1089126

<https://www.phoenixcontact.com/fr/produits/1089126>

Veillez tenir compte du fait que les données affichées dans ce document PDF proviennent de notre catalogue en ligne. Vous trouverez les données complètes dans la documentation utilisateur. Nos conditions générales d'utilisation des téléchargements sont applicables.



Managed Switch 2000 série, 6 Ports RJ45 10/100 MBit/s, 2 Ports SFP 100 MBit/s, indice de protection: IP20, Température ambiante (fonctionnement): -40 °C ... 70 °C, Plage de tension d'alimentation: 19 V DC ... 32 V DC, PROFINET Conformance Class B, Plage de température élargie, Mode PROFINET préconfiguré, LED d'état PROFINET, Processus de développement certifié selon la norme CEI 62443-4-1, Produit certifié selon la norme CEI 62443-4-2

Avantages

- MRP (client et manager)
- VLAN
- Client DHCP, serveur DHCP (basé sur pool et basé sur port), option DHCP 82
- RSTP
- Température ambiante de -40 °C ... 75 °C
- Mémoire de configuration
- Gestion basée sur le Web, SNMP
- Mode PROFINET préconfiguré

Données commerciales

Référence	1089126
Conditionnement	1 Unité(s)
Commande minimum	1 Unité(s)
Clé de vente	DNN122
Product key	DNN122
GTIN	4055626892368
Poids par pièce (emballage compris)	786,1 g
Poids par pièce (hors emballage)	650 g
Numéro du tarif douanier	85176200
Pays d'origine	DE

FL SWITCH 2406-2SFX PN - Industrial Ethernet Switch

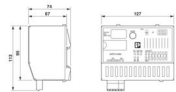


1089126

<https://www.phoenixcontact.com/fr/produits/1089126>

Caractéristiques techniques

Dimensions

Dessin coté	
Largeur	128 mm
Hauteur	113 mm
Profondeur	67 mm

Remarques

Généralités	Assistance téléphonique et sur site (service payant)
Remarque relative à l'application	
Remarque relative à l'application	Uniquement pour un usage industriel

Indications sur les matériaux

Plaque-support du matériel	Aluminium coulé sous pression, résistant à la corrosion
Matériau du boîtier	Acier inoxydable 1.4301

Montage

Type de montage	Montage sur rail DIN
-----------------	----------------------

Interfaces

Ethernet (RJ45)

Type de raccordement	RJ45
Remarque concernant la connectique	Autonegotiation et Autocrossing
Vitesse de transmission	10/100 MBit/s
Physique de transmission	Cuivre
Distance de transmission	100 m (par segment)
LED de signalisation	Réception de données, état de la liaison
Nombre de voies	6 (Ports RJ45)

Ethernet (SFP)

Nombre d'interfaces	2
Type de raccordement	SFP
Vitesse de transmission	100 MBit/s (duplex intégral)
Physique de transmission	En fonction du module SFP
Distance de transmission	jusqu'à 40 km (Selon module SFP utilisé)
LED de signalisation	Réception de données, état de la liaison
Nombre de voies	2 (Ports SFP)

Propriétés du produit

FL SWITCH 2406-2SFX PN - Industrial Ethernet Switch



1089126

<https://www.phoenixcontact.com/fr/produits/1089126>

Type de produit	Switch
Gamme de produits	Managed Switch 2000
Type	Monobloc
MTTF	357,82 Années (SN 29500 standard, température 25 °C, cycle de travail 21 %)
	191,24 Années (SN 29500 standard, température 40 °C, cycle de travail 34,25 %)
	25,65 Années (SN 29500 standard, température 70 °C, cycle de travail 100 %)
Propriétés particulières	Plage de température élargie
	Mode PROFINET préconfiguré, LED d'état PROFINET
	Processus de développement certifié selon la norme CEI 62443-4-1
	Produit certifié selon la norme CEI 62443-4-2
Temporisation du signal	≥ 6,5 µs (Mode différé, 10/100 MBit/s, varie selon la taille de la trame)

Propriétés d'isolation

Classe de protection	III (VDE 0106)
Degré de pollution	2

Fonctions switch

Fonctions de diagnostic	RMON History
	LLDP (Link Layer Discovery Protocol)
	SNMP-Traps
	N:1-Portmirroring
	ACD (Address Conflict Detection)
	SysLog
	CRC-Surveillance
Fonctionnalité de base	Switch 'Store and forward', conformité à la norme IEEE 802.3
Contact de signalisation tension de commande	typ. 24 V DC
Classe de conformité PROFINET	Conformance Class B
Fonction des appareils PROFINET	Périphérique PROFINET
	Fast Startup
Fonctions de filtre	Quality of Service (8 catégories de priorité)
	Class of Service
	DiffServ/DSCP
	Port-Priorisierung
	VLAN (jusqu'à 32 VLAN)
	IGMP Snooping/Querier (v1/v2)
	Auto-Query-Port
	Extended Multicast Filtering
Paramétrage IP	Client Dynamic Host Configuration Protocol (DHCP)
	DHCP Option 82 (Relay Agent)
	Serveur DHCP (basé sur pool, basé sur port)
	BootP

FL SWITCH 2406-2SFX PN - Industrial Ethernet Switch



1089126

<https://www.phoenixcontact.com/fr/produits/1089126>

	DCP (Discovery and Configuration Protocol)
Tableau d'adresses MAC	8k
Gestion	Gestion basée sur le web (HTTP/HTTPS)
	Gestion des utilisateurs basée sur les rôles (LDAP, RADIUS)
	SNMPv1/v2/v3
	Command Line Interface (Telnet, SSH)
Redondance	MRP (Media Redundancy Protocol)
	RSTP (Rapid Spanning Tree Protocol)
	FRD (Fast Ring Detection)
	Large Tree Support
	LACP (Link Aggregation Control Protocol)
	Redondance du système PROFINET S2
Indicateurs d'état et de diagnostic	LED : US1, US2 (alimentation en tension), Fail (contact d'alarme), 2 LED par port Ethernet (liaison/activité et vitesse), LED d'état PROFINET (BF, SF)
Autres fonctions	Transmission de MMS & GOOSE (CEI 61850-8-1)
	Transmission de Modbus/TCP
Synchronisation dans le temps	SNTP (Simple Network Time Protocol)

Fonctions de sécurité

Port Security	MAC-based, RADIUS (IEEE 802.1X), MAC Authentication Bypass
Fonctionnalité de base	Switch 'Store and forward', conformité à la norme IEEE 802.3

Propriétés électriques

Diagnostic local	US1/2 Tension d'alimentation US1, US2 LED verte
	FAIL div. LED rouge
	LNK/ACT Statut de la liaison LED verte
	SPD Vitesse de transmission LED verte
	BF Erreur de bus LED rouge
	SF Erreur globale LED rouge
Puissance dissipée maximale en condition nominale	4,7 W ($U_S = \text{max.}$, $T_{\text{amb}} = \text{max.}$)
Section contrôlée	Alimentation 24 V/terre fonctionnelle 500 V DC 1 min
	Interface Ethernet / Tous les autres potentiels 2,25 kV DC 1 min
Support de transmission	Cuivre
	FO

Alimentation

Tension d'alimentation (DC)	24 V DC (redondante)
Plage de tension d'alimentation	19,2 V DC ... 32 V DC
Raccordement alimentation	Par MINICONNEC, section maximale des conducteurs 2,5 mm ²
Ondulation résiduelle	3,6 V _{CC} (à l'intérieur de la plage de tension admissible)
Courant max. absorbé	250 mA ($U_S = \text{min.}$, $T_{\text{amb}} = \text{max.}$)
Courant absorbé typique	180 mA (pour $U_S = 24$ V DC et température ambiante de 25 °C)

Fonction

FL SWITCH 2406-2SFX PN - Industrial Ethernet Switch



1089126

<https://www.phoenixcontact.com/fr/produits/1089126>

Contact de signalisation tension de commande	typ. 24 V DC
--	--------------

Caractéristiques de raccordement

Type de raccordement	Raccordement à ressort Push-in
Remarque concernant la connectique	Utilisez uniquement des fils en cuivre comme câbles de raccordement, qui supportent la plage de température admise (-40 °C ... 75 °C)
enfichable	oui
Section de conducteur rigide	0,2 mm ² ... 1,5 mm ²
Section de conducteur souple	0,2 mm ² ... 2,5 mm ²
Section de conducteur AWG	24 ... 16
Longueur à dénuder	10 mm

Conditions environnementales et de durée de vie

Conditions ambiantes

Indice de protection	IP20
Température ambiante (fonctionnement)	-40 °C ... 70 °C
Température ambiante (stockage/transport)	-40 °C ... 85 °C
Humidité de l'air admissible (fonctionnement)	10 % ... 95 % (pas de condensation)
Humidité de l'air admissible (stockage/transport)	10 % ... 95 % (pas de condensation)
Choc (fonctionnement)	30g (EN 60068-2-27)
Vibrations (service)	selon CEI 60068-2-6 : 5g, 150 Hz
Pression atmosphérique (service)	79 kPa ... 108 kPa jusqu'à 2000 m d'altitude (sans Derating)
Pression atmosphérique (stockage/transport)	79 kPa ... 108 kPa jusqu'à 2000 m d'altitude (sans Derating)

Normes et spécifications

Exempt de substances néfastes à l'application d'enduits	Oui
---	-----

Homologations

UL, USA / Canada

Repérage	cULus
----------	-------

Test aux gaz nocifs

Repérage	ISA S71.04.2013 G3 Harsh Group A
----------	----------------------------------

Données de construction navale

Temperature	B
Humidity	B
Vibration	A
EMC	B
Enclosure	Required protection according to the Rules shall be provided upon installation on board

Données CEM

Compatibilité électromagnétique	Conformité à la directive CEM 2014/30/UE
---------------------------------	--

FL SWITCH 2406-2SFX PN - Industrial Ethernet Switch



1089126

<https://www.phoenixcontact.com/fr/produits/1089126>

Conformité aux directives CEM	EN 61000-6-2 EN 61000-4-2 (ESD) Critère B
	EN 61000-6-2 EN 61000-4-3 (champs électromagnétiques) Critère A
	EN 61000-6-2 EN 61000-4-4 (EFT/en salves) Critère A
	EN 61000-6-2 EN 61000-4-5 (Surge) Critère A
	EN 61000-6-2 EN 61000-4-6 (perturbations conduites) Critère A
	EN 61000-6-2 EN 61000-6-4 (perturbations rayonnées) Classe A
Immunité	EN 61000-6-2

Émissions parasites

Normes / Spécifications	EN 61000-6-4
-------------------------	--------------

Propriétés du système

Fonctionnalité

Fonctionnalité de base	Switch 'Store and forward', conformité à la norme IEEE 802.3
------------------------	--

Signalisation

Affichage d'état	LED : US1, US2 (alimentation en tension), Fail (contact d'alarme), 2 LED par port Ethernet (liaison/activité et vitesse), LED d'état PROFINET (BF, SF)
------------------	--

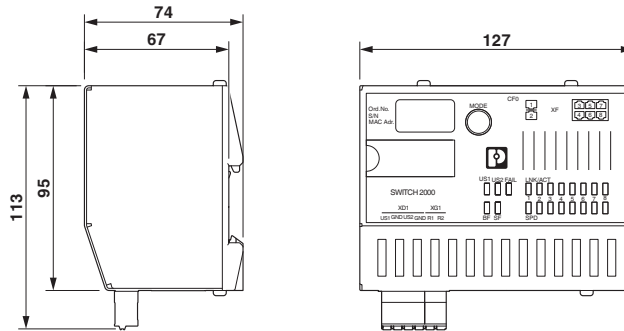
FL SWITCH 2406-2SFX PN - Industrial Ethernet Switch

1089126

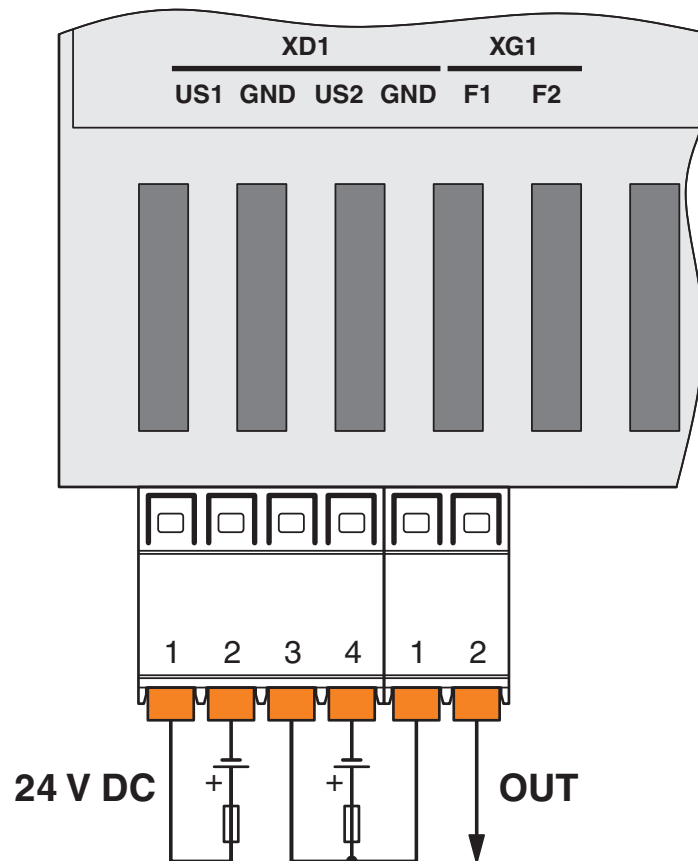
<https://www.phoenixcontact.com/fr/produits/1089126>

Dessins

Dessin coté



Dessin de la connexion

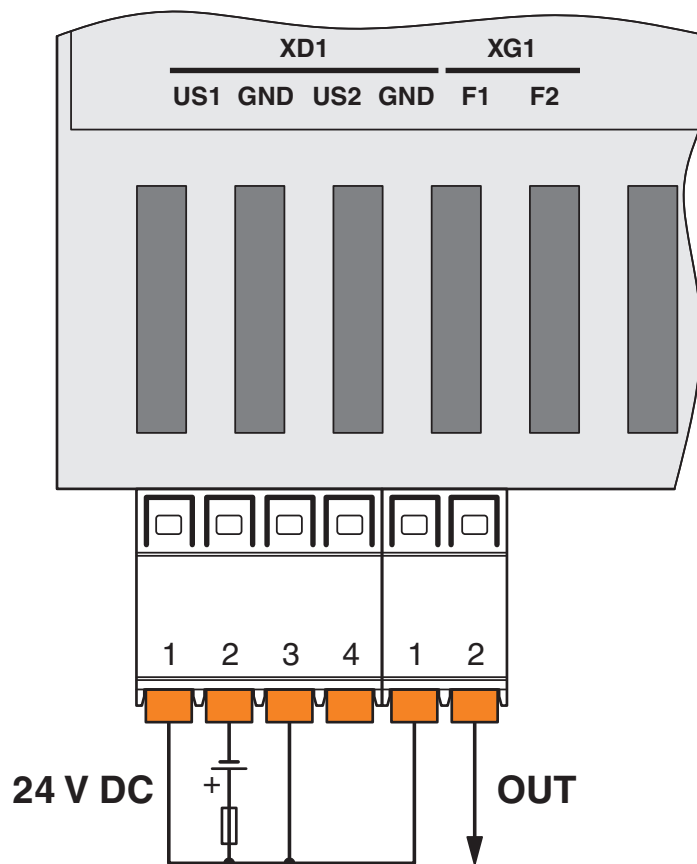


FL SWITCH 2406-2SFX PN - Industrial Ethernet Switch

1089126

<https://www.phoenixcontact.com/fr/produits/1089126>

Dessin de la connexion



FL SWITCH 2406-2SFX PN - Industrial Ethernet Switch



1089126

<https://www.phoenixcontact.com/fr/produits/1089126>

Homologations

🔗 To download certificates, visit the product detail page: <https://www.phoenixcontact.com/fr/produits/1089126>



DNV GL

Identifiant de l'homologation: TAA00000YV



LR

Identifiant de l'homologation: LR22250919TA



BV

Identifiant de l'homologation: 48146_B1 BV

BSH

Identifiant de l'homologation: 1045

ABS

Identifiant de l'homologation: 21_2066186_1_PDA



RINA

Identifiant de l'homologation: ELE014724XG001



cULus Listed

Identifiant de l'homologation: E238705

PROFINET

Identifiant de l'homologation: Z12636

PROFINET

Identifiant de l'homologation: Z12624-Z12639

FL SWITCH 2406-2SFX PN - Industrial Ethernet Switch



1089126

<https://www.phoenixcontact.com/fr/produits/1089126>

Classifications

ECLASS

ECLASS-13.0	19170401
ECLASS-15.0	19170401

ETIM

ETIM 9.0	EC000734
----------	----------

UNSPSC

UNSPSC 21.0	43222600
-------------	----------

FL SWITCH 2406-2SFX PN - Industrial Ethernet Switch



1089126

<https://www.phoenixcontact.com/fr/produits/1089126>

Conformité environnementale

EU RoHS

Conforme aux exigences de la directive RoHS	Oui
sauf exceptions mentionnées	7(a), 7(c)-I

China RoHS

Environment friendly use period (EFUP)	EFUP-50
	Vous trouverez un tableau de déclaration conformément à IACPEIP (China RoHS) concernant les produits dans la zone de téléchargement du produit correspondant sous « Déclaration du fabricant ». Pour tous les produits avec EFUP-E, aucun tableau de déclaration conformément à IACPEIP (China RoHS) n'est établi car cela n'est pas nécessaire.

EU REACH SVHC

Indication de substance soumise à autorisation REACH (n° CAS)	Lead(n° CAS: 7439-92-1)
SCIP	637b635d-f0b8-4295-9fa7-2fc277b24ced

Phoenix Contact 2026 © - Tous droits réservés
<https://www.phoenixcontact.com>

PHOENIX CONTACT SAS
52 Boulevard de Beaubourg Emerainville
77436 Marne La Vallée Cedex 2 France
+33 (0) 1 60 17 98 98
documentation@phoenixcontact.fr