

TTC-6-3-HF-F-24AC-PT-I - Parafoudre



1088786

<https://www.phoenixcontact.com/fr/produits/1088786>

Veillez tenir compte du fait que les données affichées dans ce document PDF proviennent de notre catalogue en ligne. Vous trouverez les données complètes dans la documentation utilisateur. Nos conditions générales d'utilisation des téléchargements sont applicables.



Parafoudre basse tension avec indicateur d'état intégré pour trois fils de signaux à potentiel de référence commun. Pour applications HF et interfaces de télécommunication sans tension d'alimentation (jusqu'à 90 Mbit/s). Mise à la terre indirecte par éclateur à gaz.

Avantages

- Peu encombrant et économique grâce à une petite largeur de 6 mm seulement
- Surveillance permanente des parafoudres et indicateur d'état mécanique avec signalisation à distance en option
- Une sélection simple qui répond à chaque exigence dans le domaine MCR grâce à un portefeuille complet de caractéristiques produit sur mesure

Données commerciales

Référence	1088786
Conditionnement	1 Unité(s)
Commande minimum	1 Unité(s)
Clé de vente	CL2262
Product key	CL2262
GTIN	4055626891712
Poids par pièce (emballage compris)	38,2 g
Poids par pièce (hors emballage)	37 g
Numéro du tarif douanier	85363010
Pays d'origine	DE

Caractéristiques techniques

Propriétés du produit

Type de produit	Protection antisurtension pour technologies de l'information
Gamme de produits	TERMITRAB complete
Classe d'essai CEI	C1
	C2
	C3
	D1
Type	Module pour profilés monobloc

Propriétés d'isolation

Catégorie de surtension	III
Degré de pollution	2

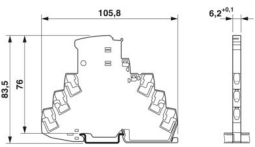
Propriétés électriques

Tension nominale U_N	24 V AC
------------------------	---------

Caractéristiques de raccordement

Type de raccordement	Raccordement Push-in
Section de conducteur souple	0,2 mm ² ... 2,5 mm ²
Section de conducteur rigide	0,2 mm ² ... 4 mm ²
Section conduct. AWG	24 ... 12

Dimensions

Dessin coté	
Largeur	6,2 mm +0,1 mm
Hauteur	105,8 mm
Profondeur	83,5 mm (avec profilé 7,5 mm)

Indications sur les matériaux

Couleur	gris (RAL 7042)
Classe d'inflammabilité selon UL 94	V-0
Matériau isolant	PBT
Matériau du boîtier	PBT

Propriétés mécaniques

Caractéristiques mécaniques

Paroi latérale ouverte	non
------------------------	-----

Circuit de protection

Sens de l'action	Line-Line & Line-Signal Ground/Shield & optional Signal Ground/Shield-Earth Ground
Tension nominale U_N	24 V AC
Tension permanente maximale UC	43 V DC 30 V AC
Courant de référence	600 mA (40 °C)
Courant résiduel I_{PE}	$\leq 1 \mu A$
Courant nom. de décharge I_n (8/20) μs	10 kA
Courant de décharge d'impulsion I_{imp} (10/350) μs	2,5 kA
Corriente de descarga total I_{Total} (8/20) μs	10 kA
Niveau de protection U_p (fil-fil)	$\leq 80 V$ (C1 - 1 kV / 500 A) $\leq 80 V$ (C1 - 1 kV / 500 A, $>1 \mu s$) $\leq 150 V$ (C2 - 10 kV / 5 kA) $\leq 70 V$ (C2 - 10 kV / 5 kA, $>1 \mu s$) $\leq 75 V$ (C3 - 100 A) $\leq 75 V$ (C3 - 100 A, $>1 \mu s$)
Niveau de protection U_p (fil-terre)	$\leq 900 V$ (C1 - 1 kV / 500 A) $\leq 100 V$ (C1 - 1 kV / 500 A, $>1 \mu s$) $\leq 1 kV$ (C2 - 10 kV / 5 kA) $\leq 70 V$ (C2 - 10 kV / 5 kA, $>1 \mu s$) $\leq 1200 V$ (C3 - 100 A) $\leq 70 V$ (C3 - 100 A, $>1 \mu s$)
Temps d'amorçage t_A (fil-fil)	$\leq 1 ms$
Temps d'amorçage t_A (fil-terre)	$\leq 55 ms$
Perte d'insertion aE, sym.	typ. 0,3 dB ($\leq 10 MHz / 150 \Omega$)
Fréquence limite f_g (3 dB), sym., dans le système 150 Ω	typ. 60 MHz
Capacité (fil-fil)	typ. 25 pF
Capacité (fil-terre)	typ. 50 pF
Résistance par circuit	1,65 $\Omega \pm 20 \%$
Message protection antisurtension défectueuse	optique
Protection max. en amont nécessaire	630 mA (FF)
Courant de choc admissible (fil-fil)	C1 - 1 kV / 500 A C2 - 10 kV / 5 kA C2 - 10 kA C3 - 100 A
Courant de choc admissible (fil-terre)	C1 - 1 kV / 500 A C2 - 10 kV / 5 kA C2 - 10 kA C3 - 100 A D1 - 2,5 kA

Conditions environnementales et de durée de vie

TTC-6-3-HF-F-24AC-PT-I - Parafoudre



1088786

<https://www.phoenixcontact.com/fr/produits/1088786>

Conditions ambiantes

Indice de protection	IP20
Température ambiante (fonctionnement)	-40 °C ... 85 °C
Température ambiante (stockage/transport)	-40 °C ... 85 °C
Altitude	≤ 4000 m (amsl)
Humidité de l'air admissible (fonctionnement)	5 % ... 95 % (sans condensation)

Normes et spécifications

Normes/prescriptions	CEI 61643-21
Remarque	2000 + A1:2008 + A2:2012

EN 61643-21

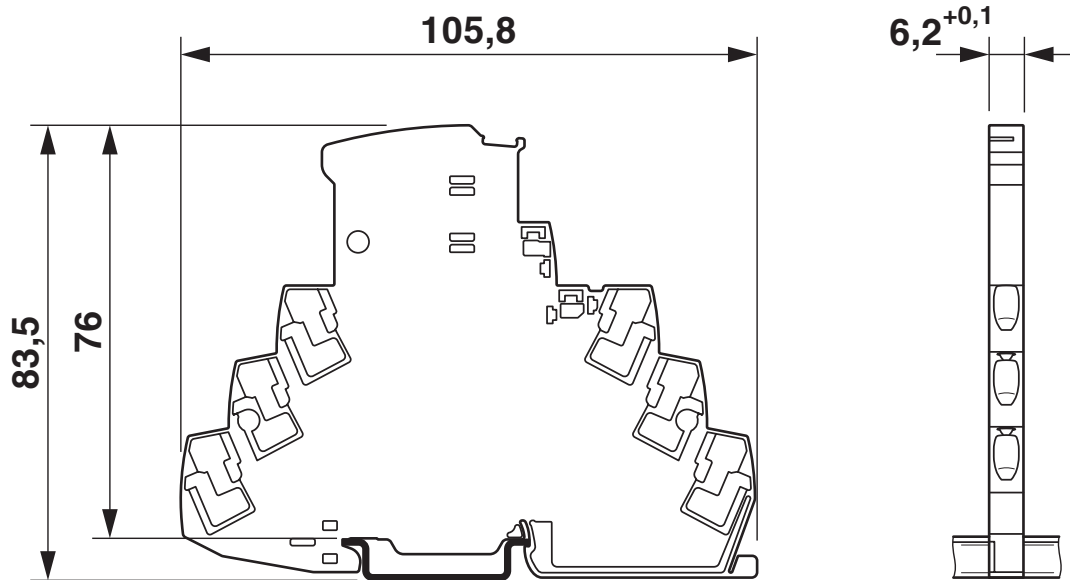
Normes/prescriptions	EN 61643-21
Remarque	2001 + A1:2009 + A2:2013

Montage

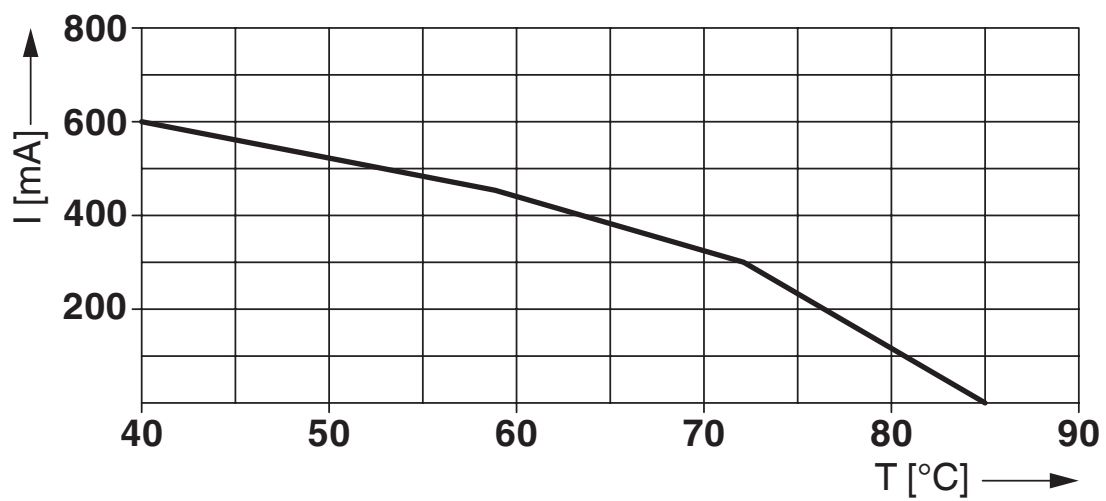
Type de montage	Profilé : TH 35 - 7,5 mm
-----------------	--------------------------

Dessins

Dessin coté



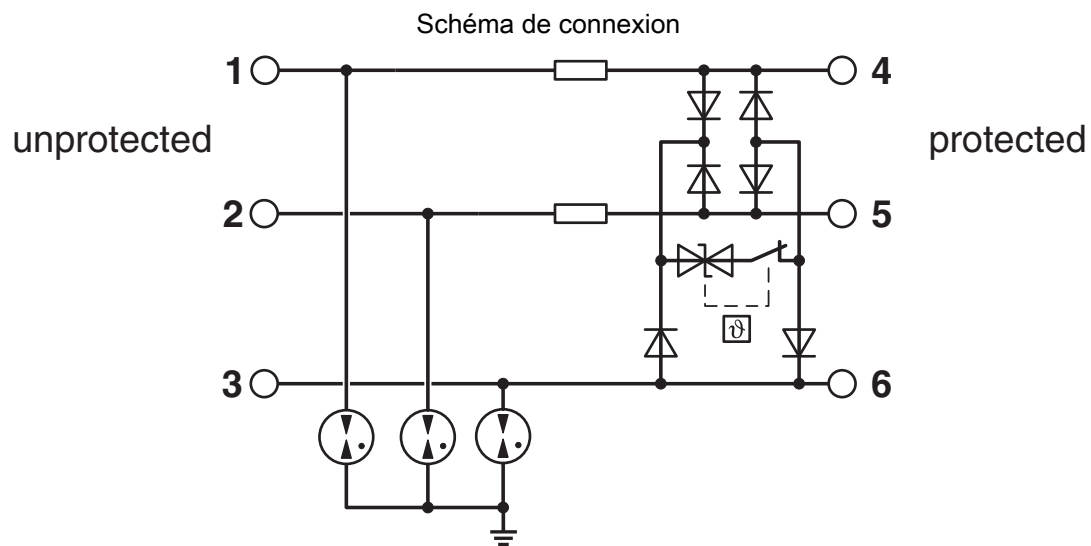
Diagramme



TTC-6-3-HF-F-24AC-PT-I - Parafoudre

1088786

<https://www.phoenixcontact.com/fr/produits/1088786>




TTC-6-3-HF-F-24AC-PT-I - Parafoudre



1088786

<https://www.phoenixcontact.com/fr/produits/1088786>

Homologations

 To download certificates, visit the product detail page: <https://www.phoenixcontact.com/fr/produits/1088786>

UAE-RoHS

Identifiant de l'homologation: 22-06-16191



UL Listed

Identifiant de l'homologation: FILE E 138168

1088786

<https://www.phoenixcontact.com/fr/produits/1088786>

Classifications

ECLASS

ECLASS-13.0	27171503
ECLASS-15.0	27171503

ETIM

ETIM 10.0	EC001625
-----------	----------

UNSPSC

UNSPSC 21.0	39121600
-------------	----------

Conformité environnementale

EU RoHS

Conforme aux exigences de la directive RoHS	Oui
sauf exceptions mentionnées	7(a), 7(c)-I

China RoHS

Environment friendly use period (EFUP)	EFUP-50
	Vous trouverez un tableau de déclaration conformément à IACPEIP (China RoHS) concernant les produits dans la zone de téléchargement du produit correspondant sous « Déclaration du fabricant ». Pour tous les produits avec EFUP-E, aucun tableau de déclaration conformément à IACPEIP (China RoHS) nest établi car cela nest pas nécessaire.

EU REACH SVHC

Indication de substance soumise à autorisation REACH (n° CAS)	Lead(n° CAS: 7439-92-1)
SCIP	1038112a-79db-461e-bf6a-5ea278c79e20

EF3.1 Changement climatique

CO2e kg	1,47 kg CO2e
---------	--------------