

IPD W 3P2,5 F 0,5 M25 BK - Traversée de paroi



1088696

<https://www.phoenixcontact.com/fr/produits/1088696>

Veillez tenir compte du fait que les données affichées dans ce document PDF proviennent de notre catalogue en ligne. Vous trouverez les données complètes dans la documentation utilisateur. Nos conditions générales d'utilisation des téléchargements sont applicables.



Traversée de paroi, pour connecteurs, type de raccordement: Fils individuels, nombre de pôles: 2+PE, M25, Connecteur femelle, 450 V, 20 A, PA, noir, codage: P, 2,5 mm², longueur du câble: 0,5 m

Avantages

- Distribution facile de l'énergie grâce à l'enfichage direct des composants
- Câblage simple et rapide sur le terrain grâce au raccordement Push-Lock
- Installations fiables dans des environnements difficiles grâce à IP66, IP68, IP69K dans l'ensemble du système
- Verrouillage sûr et sans outils, même dans les situations de montage particulièrement difficiles
- Mise en service rapide grâce aux modules de lignes précâblés

Données commerciales

Référence	1088696
Conditionnement	1 Unité(s)
Commande minimum	1 Unité(s)
Clé de vente	AF6LAB
Product key	AF6LAB
GTIN	4055626891118
Poids par pièce (emballage compris)	88,3 g
Poids par pièce (hors emballage)	87 g
Numéro du tarif douanier	85444290
Pays d'origine	Les informations concernant le pays d'origine sont fournies lors de la livraison.

IPD W 3P2,5 F 0,5 M25 BK - Traversée de paroi



1088696

<https://www.phoenixcontact.com/fr/produits/1088696>

Caractéristiques techniques

Propriétés du produit

Type de produit	Traversée de paroi
Gamme de produits	IPD
Nombre de pôles	3
Enfichable	2+PE
Repérage des points de connexion	L, N, PE
Détrompage	P

Propriétés d'isolation

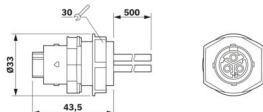
Catégorie de surtension	III
Degré de pollution	3

Caractéristiques de raccordement

Technologie de raccordement

Type de raccordement côté appareil	Fils individuels
------------------------------------	------------------

Dimensions

Dessin coté	
Largeur	33 mm
Hauteur	33 mm
Longueur	43,5 mm

Propriétés électriques

Tension de tenue aux chocs assignée (III/3)	6 kV
Courant de référence	20 A (tenir compte du derating)
Tension de référence (III/3)	450 V
Tension nominale U_N	450 V AC 450 V DC
Intensité nominale I_N	20 A (tenir compte du derating)

Propriétés mécaniques

Caractéristiques mécaniques

Cycles d'enfichage	50 (IP66/IP68/IP69K) 100 (IP66)
--------------------	------------------------------------

Indications sur les matériaux

Couleur	noir (RAL 9005)
Matériau	PA

IPD W 3P2,5 F 0,5 M25 BK - Traversée de paroi



1088696

<https://www.phoenixcontact.com/fr/produits/1088696>

Matériau Joint	EPDM
Matériau de contact	Cu
Matériau de surface du contact	Ni/Ag/Sn

Câble/conducteur

Longueur du câble	0,5 m
Structure du cordon selon VDE 0295 / plus petit diamètre de fil	VDE 0295 classe 5
Repérage des points de connexion	L, N, PE
Fil, coloris	marron, bleu, vert/jaune
Section du câble	2,5 mm ²
Matériel Isolant du fil	PVC
Absence d'halogène	non

Montage

Type de montage	Montage sur face avant M25
-----------------	----------------------------

Conditions environnementales et de durée de vie

Conditions ambiantes

Indice de protection	IP66
	IP68 (2 m / 24 h)
	IP69K
	Protégé contre le toucher à l'état débranché (IP2X)
Résistance aux chocs	IK07
Température ambiante (fonctionnement)	-30 °C ... 90 °C
Température lors du raccordement	-5 °C ... 50 °C
Température ambiante (stockage/transport)	-30 °C ... 90 °C
Résistance au rayonnement UV	oui

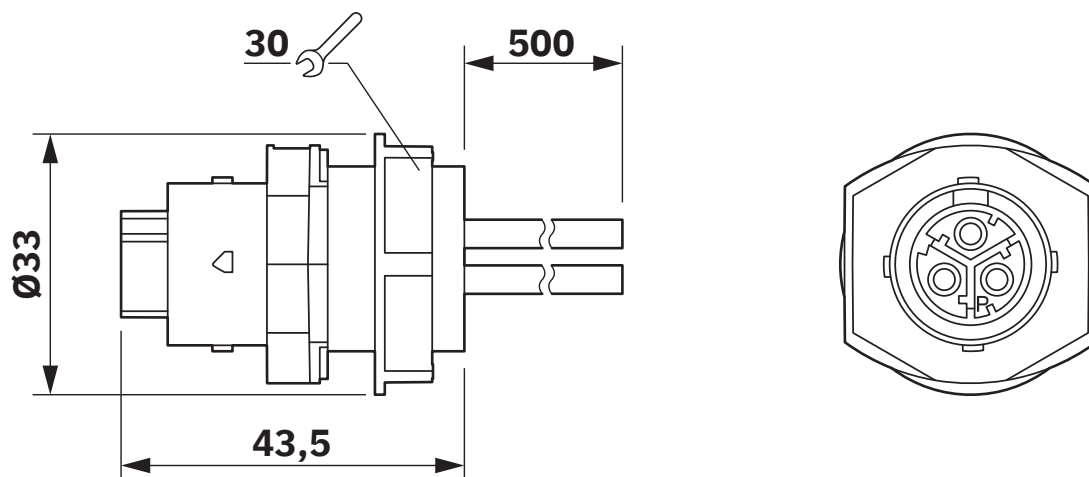
IPD W 3P2,5 F 0,5 M25 BK - Traversée de paroi

1088696

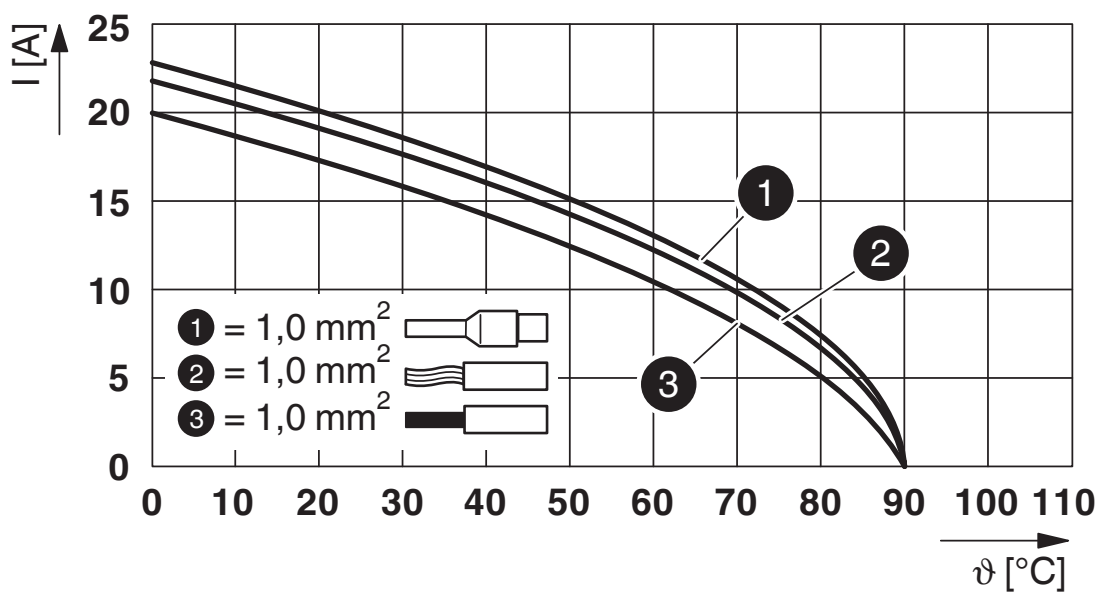
<https://www.phoenixcontact.com/fr/produits/1088696>

Dessins

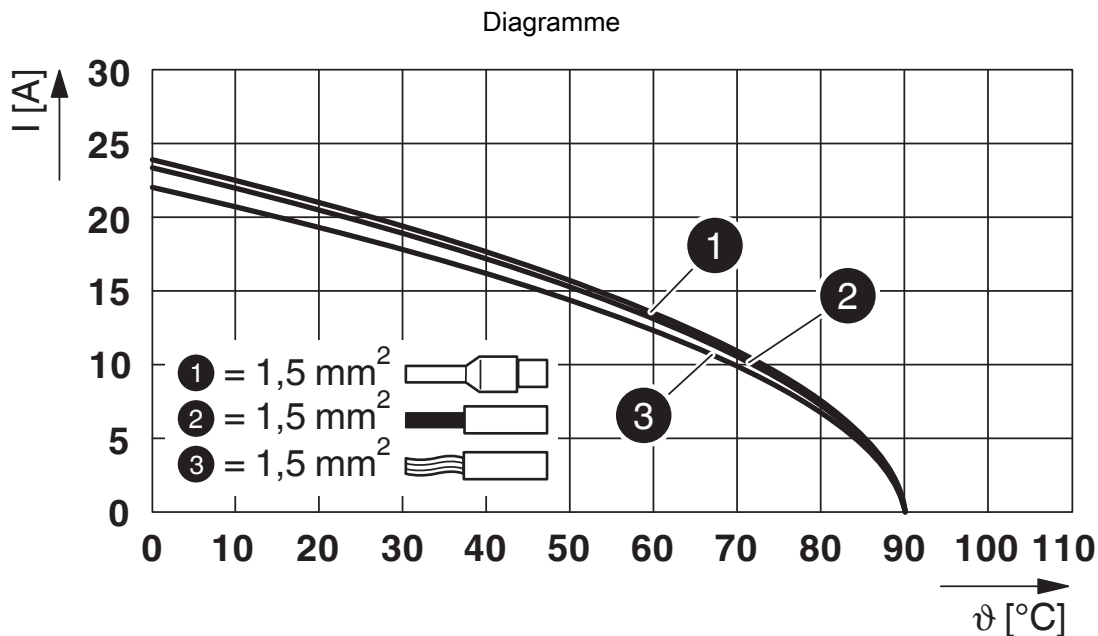
Dessin coté



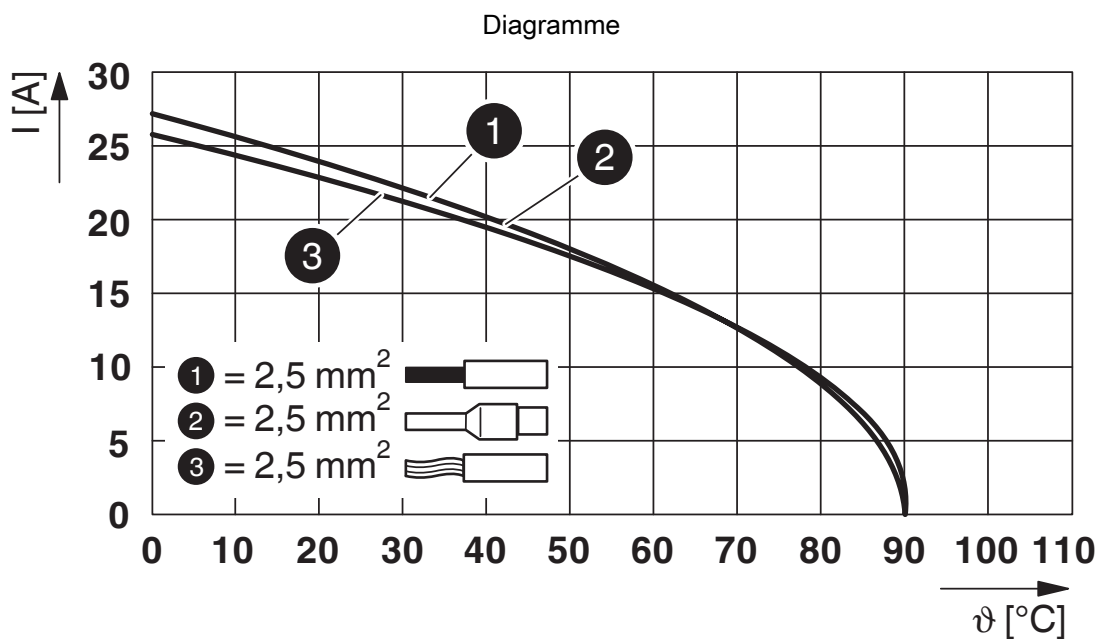
Diagramme



Courbe de derating pour 1,0 mm²



Courbe de derating pour 1,5 mm²



Courbe de derating pour 2,5 mm²

IPD W 3P2,5 F 0,5 M25 BK - Traversée de paroi



1088696

<https://www.phoenixcontact.com/fr/produits/1088696>

Homologations

📄 To download certificates, visit the product detail page: <https://www.phoenixcontact.com/fr/produits/1088696>



VDE Zeichengenehmigung

Identifiant de l'homologation: 40059408



cULus Listed

Identifiant de l'homologation: E468743

	Tension nominale U_N	Intensité nominale I_N	Section AWG	Section mm^2
keine				
Conducteurs souples uniquement	600 V	20 A	- 14	-
Conducteurs rigides uniquement	600 V	20 A	- 14	-
plusieurs fils avec embout	600 V	20 A	- 14	-

IPD W 3P2,5 F 0,5 M25 BK - Traversée de paroi



1088696

<https://www.phoenixcontact.com/fr/produits/1088696>

Classifications

ECLASS

ECLASS-13.0	27440602
ECLASS-15.0	27440602

ETIM

ETIM 10.0	EC002566
-----------	----------

UNSPSC

UNSPSC 21.0	39121500
-------------	----------

1088696

<https://www.phoenixcontact.com/fr/produits/1088696>

Conformité environnementale

EU RoHS

Conforme aux exigences de la directive RoHS

Oui, Aucun exception

China RoHS

Environment friendly use period (EFUP)

EFUP-E

Aucune substance dangereuse au-dessus des valeurs limites

EU REACH SVHC

Indication de substance soumise à autorisation REACH (n° CAS)

Aucun substance na un taux pondéral supérieur à 0,1 %

Phoenix Contact 2026 © - Tous droits réservés

<https://www.phoenixcontact.com>

PHOENIX CONTACT SAS

52 Boulevard de Beaubourg Emerainville

77436 Marne La Vallée Cedex 2 France

+33 (0) 1 60 17 98 98

documentation@phoenixcontact.fr