

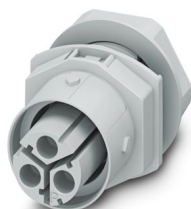
# IPD W 3P2,5 F M20 GY - Traversée de paroi



1088689

<https://www.phoenixcontact.com/fr/produits/1088689>

Veillez tenir compte du fait que les données affichées dans ce document PDF proviennent de notre catalogue en ligne. Vous trouverez les données complètes dans la documentation utilisateur. Nos conditions générales d'utilisation des téléchargements sont applicables.



Traversée de paroi, pour connecteurs, type de raccordement: Raccordement Push-in, nombre de pôles: 2+PE, M20, Connecteur femelle, 0,5 mm<sup>2</sup> ... 2,5 mm<sup>2</sup>, 500 V, 20 A, PA, gris clair, codage: P

## Avantages

- Distribution facile de l'énergie grâce à l'enfichage direct des composants
- Câblage simple et rapide sur le terrain grâce au raccordement Push-Lock
- Installations fiables dans des environnements difficiles grâce à IP66, IP68, IP69K dans l'ensemble du système
- Verrouillage sûr et sans outils, même dans les situations de montage particulièrement difficiles
- Mise en service rapide grâce aux modules de lignes précâblés

## Données commerciales

Référence	1088689
Conditionnement	1 Unité(s)
Commande minimum	1 Unité(s)
Clé de vente	AF6LAA
Product key	AF6LAA
GTIN	4055626891040
Poids par pièce (emballage compris)	31 g
Poids par pièce (hors emballage)	31 g
Numéro du tarif douanier	85366990
Pays d'origine	CN

## Caractéristiques techniques

### Propriétés du produit

Type de produit	Traversée de paroi
Gamme de produits	IPD
Nombre de pôles	3
Enfichable	2+PE
Repérage des points de connexion	L, N, PE
Nombre de raccordements par pôle	1
Détrompage	P

### Propriétés d'isolation

Catégorie de surtension	III
Degré de pollution	3

### Caractéristiques de raccordement

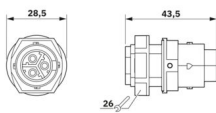
#### Technologie de raccordement

Type de raccordement côté appareil	Raccordement Push-in
------------------------------------	----------------------

#### Raccordement du conducteur

Section raccordable souple	0,5 mm <sup>2</sup> ... 2,5 mm <sup>2</sup>
Section raccordable rigide	0,5 mm <sup>2</sup> ... 2,5 mm <sup>2</sup>
Section raccordable avec embout	0,5 mm <sup>2</sup> ... 2,5 mm <sup>2</sup>
Section raccordable AWG	20 ... 14

### Dimensions

Dessin coté	
Largeur	28,5 mm
Hauteur	28,5 mm
Longueur	43,5 mm

### Propriétés électriques

Tension de tenue aux chocs assignée (III/3)	6 kV
Courant de référence	20 A
Tension de référence (III/3)	500 V
Tension nominale U <sub>N</sub>	500 V AC 500 V DC
Intensité nominale I <sub>N</sub>	20 A

### Propriétés mécaniques

# IPD W 3P2,5 F M20 GY - Traversée de paroi



1088689

<https://www.phoenixcontact.com/fr/produits/1088689>

## Caractéristiques mécaniques

Cycles d'enfichage	50 (IP66/IP68/IP69K)
	100 (IP66)

## Indications sur les matériaux

Couleur (Boîtiers)	gris clair (RAL 7035)
Matériau Boîtier	PA
Matériau Joint	EPDM
Classe d'inflammabilité selon UL 94	V0
Matériau de contact	Cu
Matériau de surface du contact	Ni/Ag/Sn

## Câble/conducteur

Repérage des points de connexion	L, N, PE
----------------------------------	----------

## Montage

Type de montage	M20
-----------------	-----

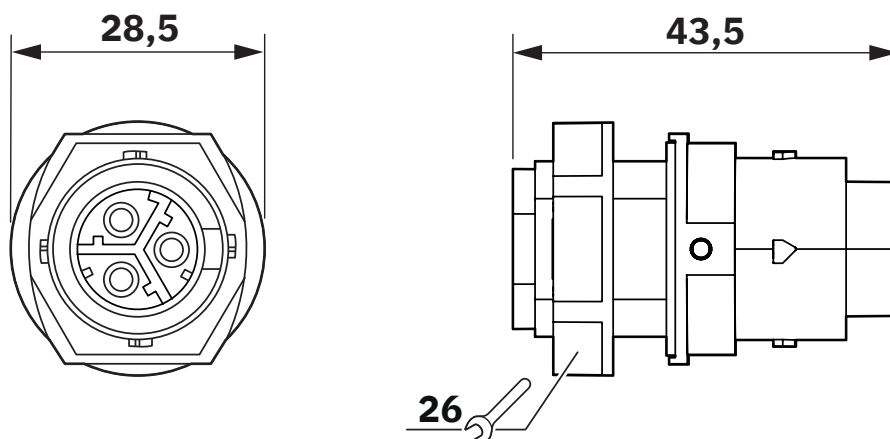
## Conditions environnementales et de durée de vie

### Conditions ambiantes

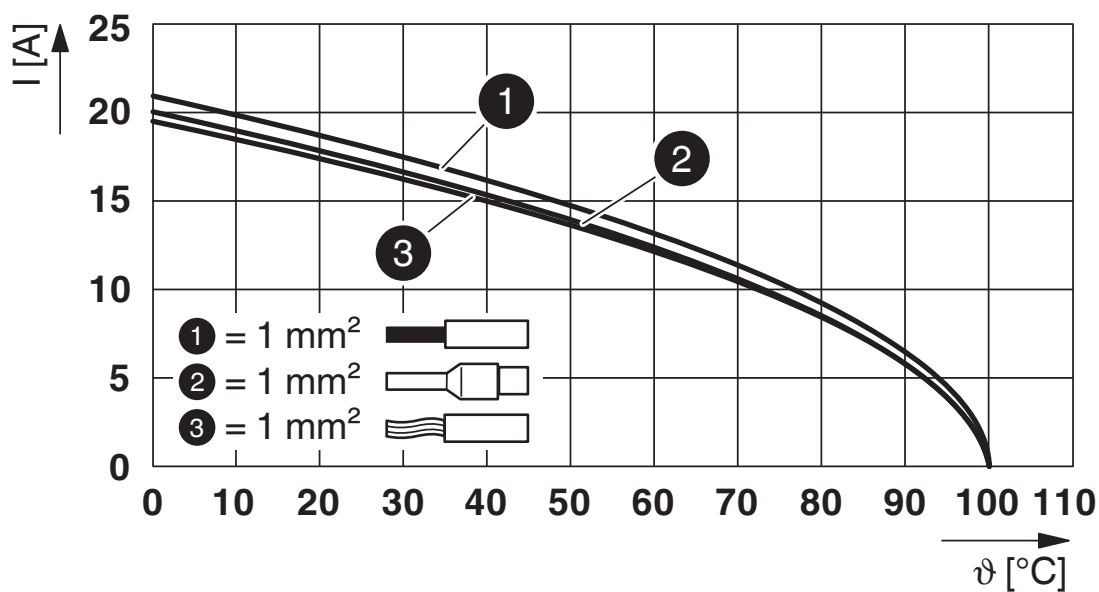
Indice de protection	IP66
	IP68 (2 m / 24 h)
	IP69K
	Protégé contre le toucher à l'état débranché (IP2X)
Résistance aux chocs	IK07
Température ambiante (fonctionnement)	-30 °C ... 100 °C
Température lors du raccordement	-5 °C ... 50 °C
Température ambiante (stockage/transport)	-30 °C ... 100 °C
Résistance au rayonnement UV	oui

## Dessins

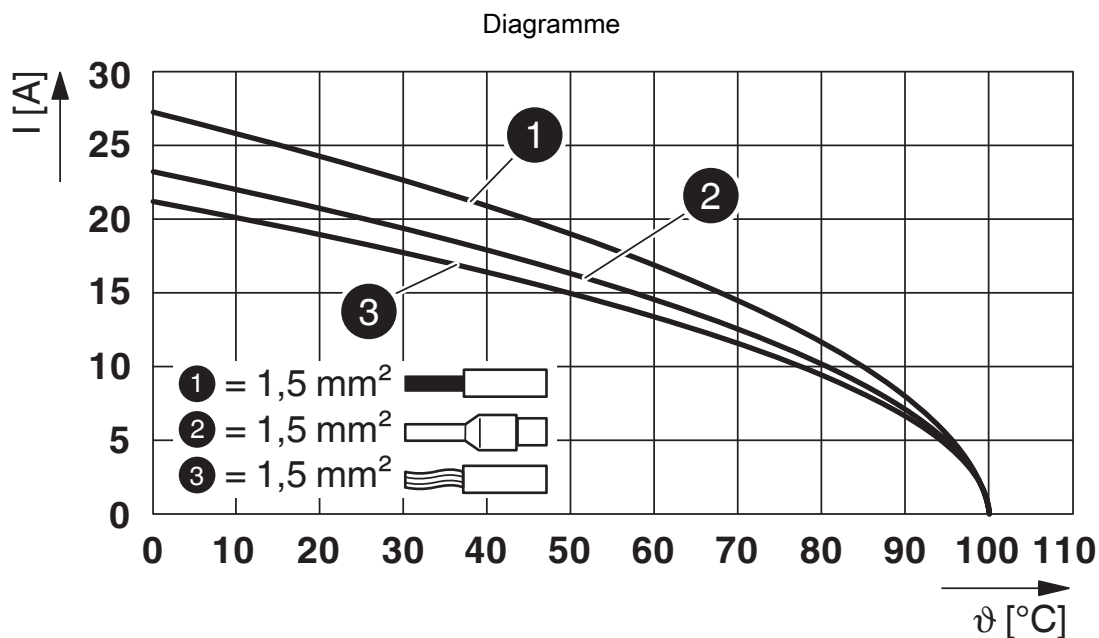
Dessin coté



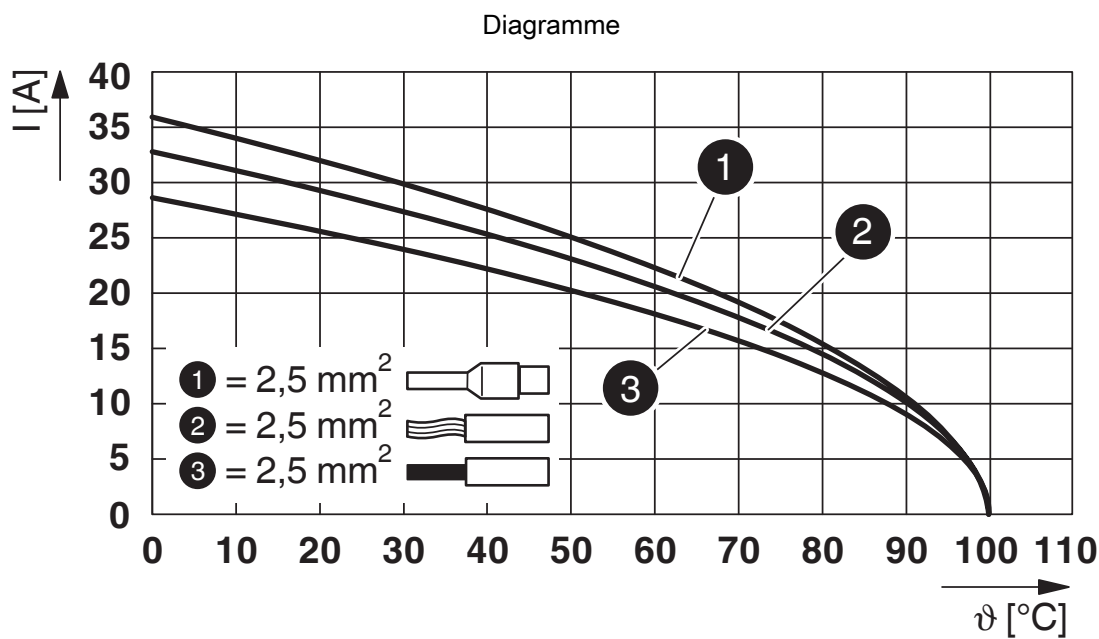
Diagramme



Courbe de derating pour 1,0 mm<sup>2</sup>



Courbe de derating pour 1,5 mm<sup>2</sup>



Courbe de derating pour 2,5 mm<sup>2</sup>

# IPD W 3P2,5 F M20 GY - Traversée de paroi



1088689

<https://www.phoenixcontact.com/fr/produits/1088689>

## Homologations

📄 To download certificates, visit the product detail page: <https://www.phoenixcontact.com/fr/produits/1088689>



### VDE Zeichengenehmigung

Identifiant de l'homologation: 40059408



### cULus Listed

Identifiant de l'homologation: E468743

	Tension nominale $U_N$	Intensité nominale $I_N$	Section AWG	Section $\text{mm}^2$
keine				
Conducteurs rigides uniquement	600 V	20 A	- 14	-
plusieurs fils avec embout	600 V	20 A	- 14	-
Conducteurs souples uniquement	600 V	20 A	- 14	-

# IPD W 3P2,5 F M20 GY - Traversée de paroi



1088689

<https://www.phoenixcontact.com/fr/produits/1088689>

## Classifications

### ECLASS

ECLASS-13.0	27440602
ECLASS-15.0	27440602

### ETIM

ETIM 10.0	EC002566
-----------	----------

### UNSPSC

UNSPSC 21.0	39121500
-------------	----------

1088689

<https://www.phoenixcontact.com/fr/produits/1088689>

## Conformité environnementale

### EU RoHS

Conforme aux exigences de la directive RoHS

Oui, Aucun exception

### China RoHS

Environment friendly use period (EFUP)

EFUP-E

Aucune substance dangereuse au-dessus des valeurs limites

### EU REACH SVHC

Indication de substance soumise à autorisation REACH (n° CAS)

Aucun substance na un taux pondéral supérieur à 0,1 %

Phoenix Contact 2026 © - Tous droits réservés

<https://www.phoenixcontact.com>

PHOENIX CONTACT SAS

52 Boulevard de Beaubourg Emerainville

77436 Marne La Vallée Cedex 2 France

+33 (0) 1 60 17 98 98

[documentation@phoenixcontact.fr](mailto:documentation@phoenixcontact.fr)