

IPD W 3P2,5 M M25 GY - Traversée de paroi



1088688

<https://www.phoenixcontact.com/fr/produits/1088688>

Veillez tenir compte du fait que les données affichées dans ce document PDF proviennent de notre catalogue en ligne. Vous trouverez les données complètes dans la documentation utilisateur. Nos conditions générales d'utilisation des téléchargements sont applicables.



Traversée de paroi, pour connecteurs, type de raccordement: Raccordement Push-in, nombre de pôles: 2+PE, M25, Mâle, 0,5 mm² ... 2,5 mm², 500 V, 20 A, gris clair, codage: P

Avantages

- Distribution facile de l'énergie grâce à l'enfichage direct des composants
- Câblage simple et rapide sur le terrain grâce au raccordement Push-Lock
- Installations fiables dans des environnements difficiles grâce à IP66, IP68, IP69K dans l'ensemble du système
- Verrouillage sûr et sans outils, même dans les situations de montage particulièrement difficiles
- Mise en service rapide grâce aux modules de lignes précâblés

Données commerciales

Référence	1088688
Conditionnement	1 Unité(s)
Commande minimum	1 Unité(s)
Clé de vente	AF6LAA
Product key	AF6LAA
GTIN	4055626891033
Poids par pièce (emballage compris)	37,1 g
Poids par pièce (hors emballage)	36 g
Numéro du tarif douanier	85366990
Pays d'origine	CN

Caractéristiques techniques

Propriétés du produit

Type de produit	Traversée de paroi
Gamme de produits	IPD
Nombre de pôles	3
Enfichable	2+PE
Repérage des points de connexion	L, N, PE
Nombre de raccordements par pôle	1
Détrompage	P

Propriétés d'isolation

Catégorie de surtension	III
Degré de pollution	3

Caractéristiques de raccordement

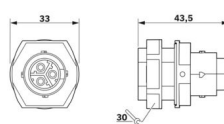
Technologie de raccordement

Type de raccordement côté appareil	Raccordement Push-in
------------------------------------	----------------------

Raccordement du conducteur

Section raccordable souple	0,5 mm ² ... 2,5 mm ²
Section raccordable rigide	0,5 mm ² ... 2,5 mm ²
Section raccordable avec embout	0,5 mm ² ... 2,5 mm ²
Section raccordable AWG	20 ... 14

Dimensions

Dessin coté	
Largeur	33 mm
Hauteur	33 mm
Longueur	43,5 mm

Propriétés électriques

Tension de tenue aux chocs assignée (III/3)	6 kV
Courant de référence	20 A
Tension de référence (III/3)	500 V
Tension nominale U_N	500 V AC 500 V DC
Intensité nominale I_N	20 A

Propriétés mécaniques

IPD W 3P2,5 M M25 GY - Traversée de paroi



1088688

<https://www.phoenixcontact.com/fr/produits/1088688>

Caractéristiques mécaniques

Cycles d'enfichage	50 (IP66/IP68/IP69K)
	100 (IP66)

Indications sur les matériaux

Couleur (Boîtiers)	gris clair (RAL 7035)
Matériau Boîtier	PA
Matériau Joint	EPDM
Classe d'inflammabilité selon UL 94	V0
Matériau de contact	Cu
Matériau de surface du contact	Ni/Ag/Sn

Câble/conducteur

Repérage des points de connexion	L, N, PE
----------------------------------	----------

Montage

Type de montage	M25
-----------------	-----

Conditions environnementales et de durée de vie

Conditions ambiantes

Indice de protection	IP66
	IP68 (2 m / 24 h)
	IP69K
	Protégé contre le toucher à l'état débranché (IP2X)
Résistance aux chocs	IK07
Température ambiante (fonctionnement)	-30 °C ... 100 °C
Température lors du raccordement	-5 °C ... 50 °C
Température ambiante (stockage/transport)	-30 °C ... 100 °C
Résistance au rayonnement UV	oui

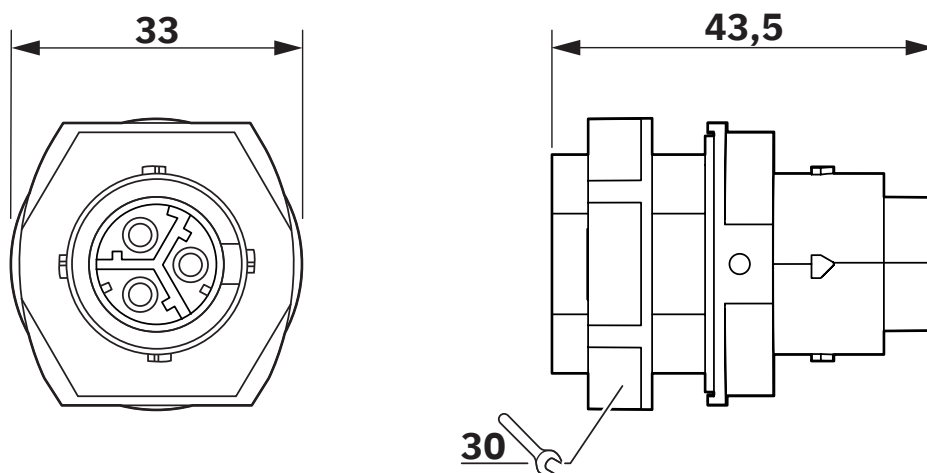
IPD W 3P2,5 M M25 GY - Traversée de paroi

1088688

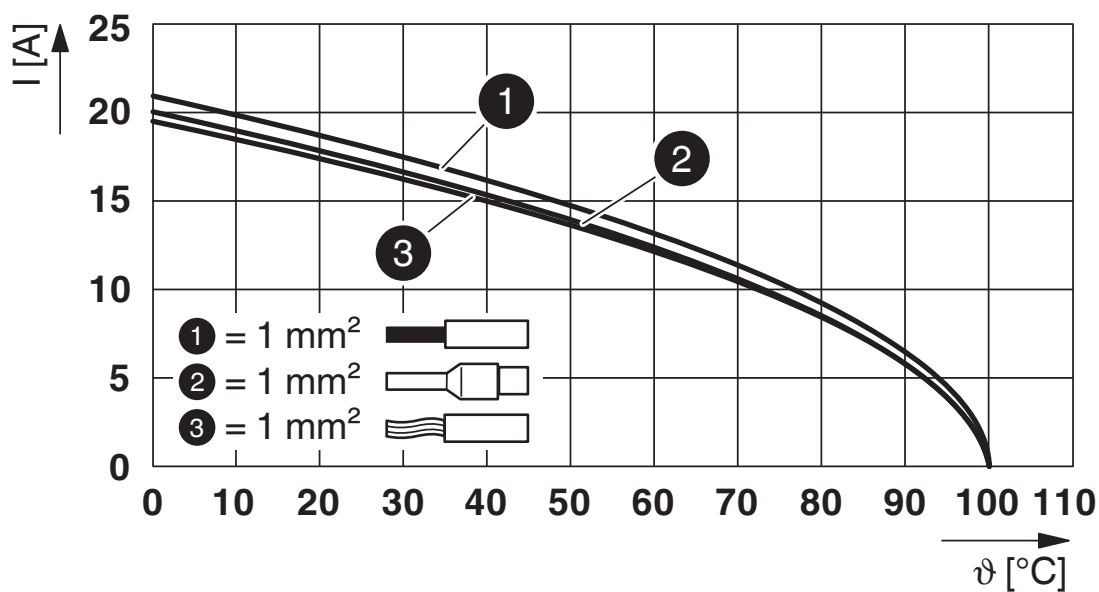
<https://www.phoenixcontact.com/fr/produits/1088688>

Dessins

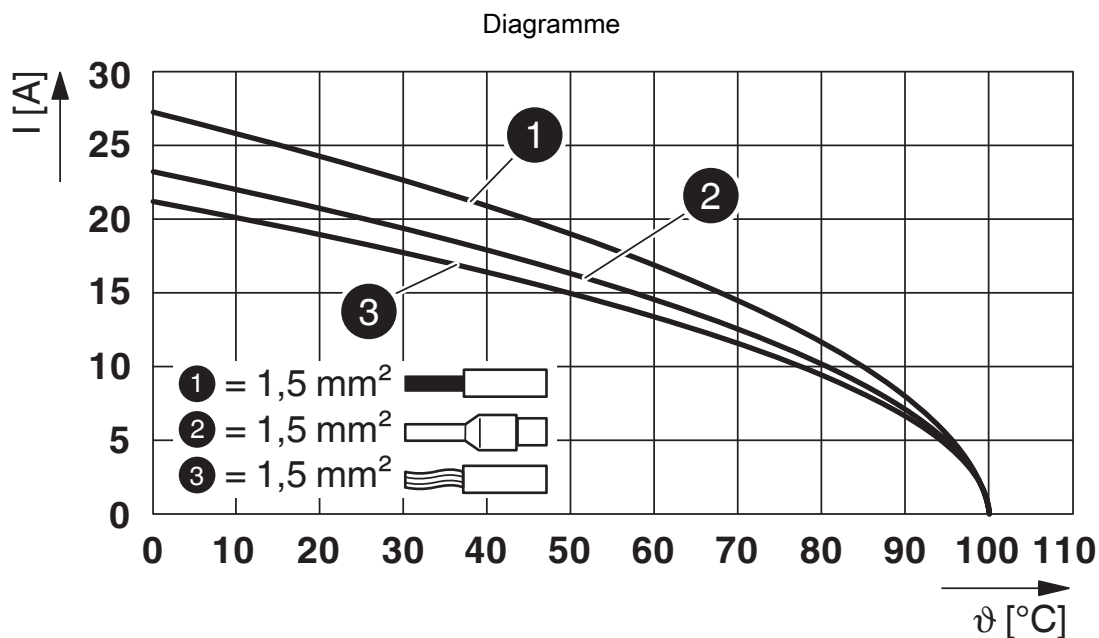
Dessin coté



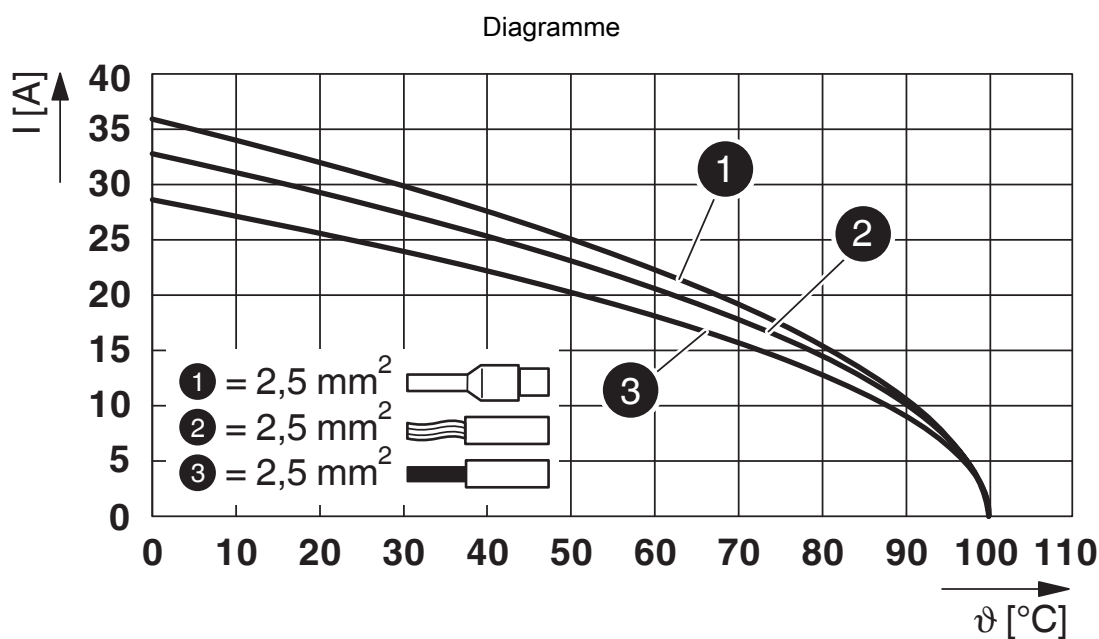
Diagramme



Courbe de derating pour 1,0 mm²



Courbe de derating pour 1,5 mm²



Courbe de derating pour 2,5 mm²

IPD W 3P2,5 M M25 GY - Traversée de paroi



1088688

<https://www.phoenixcontact.com/fr/produits/1088688>

Homologations

🔗 To download certificates, visit the product detail page: <https://www.phoenixcontact.com/fr/produits/1088688>



VDE Zeichengenehmigung

Identifiant de l'homologation: 40059408



cULus Listed

Identifiant de l'homologation: E468743

	Tension nominale U_N	Intensité nominale I_N	Section AWG	Section mm^2
keine				
Conducteurs rigides uniquement	600 V	20 A	- 14	-
plusieurs fils avec embout	600 V	20 A	- 14	-
Conducteurs souples uniquement	600 V	20 A	- 14	-

1088688

<https://www.phoenixcontact.com/fr/produits/1088688>

Classifications

ECLASS

ECLASS-13.0	27440602
ECLASS-15.0	27440602

ETIM

ETIM 10.0	EC002566
-----------	----------

UNSPSC

UNSPSC 21.0	39121500
-------------	----------

1088688

<https://www.phoenixcontact.com/fr/produits/1088688>

Conformité environnementale

EU RoHS

Conforme aux exigences de la directive RoHS

Oui, Aucun exception

China RoHS

Environment friendly use period (EFUP)

EFUP-E

Aucune substance dangereuse au-dessus des valeurs limites

EU REACH SVHC

Indication de substance soumise à autorisation REACH (n° CAS)

Aucun substance na un taux pondéral supérieur à 0,1 %

Phoenix Contact 2026 © - Tous droits réservés

<https://www.phoenixcontact.com>

PHOENIX CONTACT SAS

52 Boulevard de Beaubourg Emerainville

77436 Marne La Vallée Cedex 2 France

+33 (0) 1 60 17 98 98

documentation@phoenixcontact.fr