

IPD W 3P2,5 F M25 BK - Traversée de paroi



1088684

<https://www.phoenixcontact.com/fr/produits/1088684>

Veillez tenir compte du fait que les données affichées dans ce document PDF proviennent de notre catalogue en ligne. Vous trouverez les données complètes dans la documentation utilisateur. Nos conditions générales d'utilisation des téléchargements sont applicables.



Traversée de paroi, pour connecteurs, type de raccordement: Raccordement Push-in, nombre de pôles: 2+PE, M25, Connecteur femelle, 0,5 mm² ... 2,5 mm², 500 V, 20 A, PA, noir, codage: P

Avantages

- Distribution facile de l'énergie grâce à l'enfichage direct des composants
- Câblage simple et rapide sur le terrain grâce au raccordement Push-Lock
- Installations fiables dans des environnements difficiles grâce à IP66, IP68, IP69K dans l'ensemble du système
- Verrouillage sûr et sans outils, même dans les situations de montage particulièrement difficiles
- Mise en service rapide grâce aux modules de lignes précâblés

Données commerciales

| | |
|-------------------------------------|---|
| Référence | 1088684 |
| Conditionnement | 1 Unité(s) |
| Commande minimum | 1 Unité(s) |
| Clé de vente | AF6LAA |
| Product key | AF6LAA |
| GTIN | 4055626890999 |
| Poids par pièce (emballage compris) | 37,5 g |
| Poids par pièce (hors emballage) | 37,5 g |
| Numéro du tarif douanier | 85366990 |
| Pays d'origine | Les informations concernant le pays d'origine sont fournies lors de la livraison. |

Caractéristiques techniques

Propriétés du produit

| | |
|----------------------------------|--------------------|
| Type de produit | Traversée de paroi |
| Gamme de produits | IPD |
| Nombre de pôles | 3 |
| Enfichable | 2+PE |
| Repérage des points de connexion | L, N, PE |
| Nombre de raccordements par pôle | 1 |
| Détrompage | P |

Propriétés d'isolation

| | |
|-------------------------|-----|
| Catégorie de surtension | III |
| Degré de pollution | 3 |

Caractéristiques de raccordement

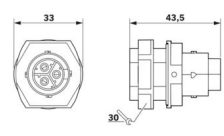
Technologie de raccordement

| | |
|------------------------------------|----------------------|
| Type de raccordement côté appareil | Raccordement Push-in |
|------------------------------------|----------------------|

Raccordement du conducteur

| | |
|---------------------------------|---|
| Section raccordable souple | 0,5 mm ² ... 2,5 mm ² |
| Section raccordable rigide | 0,5 mm ² ... 2,5 mm ² |
| Section raccordable avec embout | 0,5 mm ² ... 2,5 mm ² |
| Section raccordable AWG | 20 ... 14 |

Dimensions

| | |
|-------------|--|
| Dessin coté |  |
| Largeur | 33 mm |
| Hauteur | 33 mm |
| Longueur | 43,5 mm |

Propriétés électriques

| | |
|---|----------------------|
| Tension de tenue aux chocs assignée (III/3) | 6 kV |
| Courant de référence | 20 A |
| Tension de référence (III/3) | 500 V |
| Tension nominale U _N | 500 V AC 500 V DC |
| Intensité nominale I _N | 20 A |

Propriétés mécaniques

IPD W 3P2,5 F M25 BK - Traversée de paroi



1088684

<https://www.phoenixcontact.com/fr/produits/1088684>

Caractéristiques mécaniques

| | |
|--------------------|----------------------|
| Cycles d'enfichage | 50 (IP66/IP68/IP69K) |
| | 100 (IP66) |

Indications sur les matériaux

| | |
|-------------------------------------|-----------------|
| Couleur (Boîtiers) | noir (RAL 9005) |
| Matériau Boîtier | PA |
| Matériau Joint | EPDM |
| Classe d'inflammabilité selon UL 94 | V0 |
| Matériau de contact | Cu |
| Matériau de surface du contact | Ni/Ag/Sn |

Câble/conducteur

| | |
|----------------------------------|----------|
| Repérage des points de connexion | L, N, PE |
|----------------------------------|----------|

Montage

| | |
|-----------------|-----|
| Type de montage | M25 |
|-----------------|-----|

Conditions environnementales et de durée de vie

Conditions ambiantes

| | |
|---|---|
| Indice de protection | IP66 |
| | IP68 (2 m / 24 h) |
| | IP69K |
| | Protégé contre le toucher à l'état débranché (IP2X) |
| Résistance aux chocs | IK07 |
| Température ambiante (fonctionnement) | -30 °C ... 100 °C |
| Température lors du raccordement | -5 °C ... 50 °C |
| Température ambiante (stockage/transport) | -30 °C ... 100 °C |
| Résistance au rayonnement UV | oui |

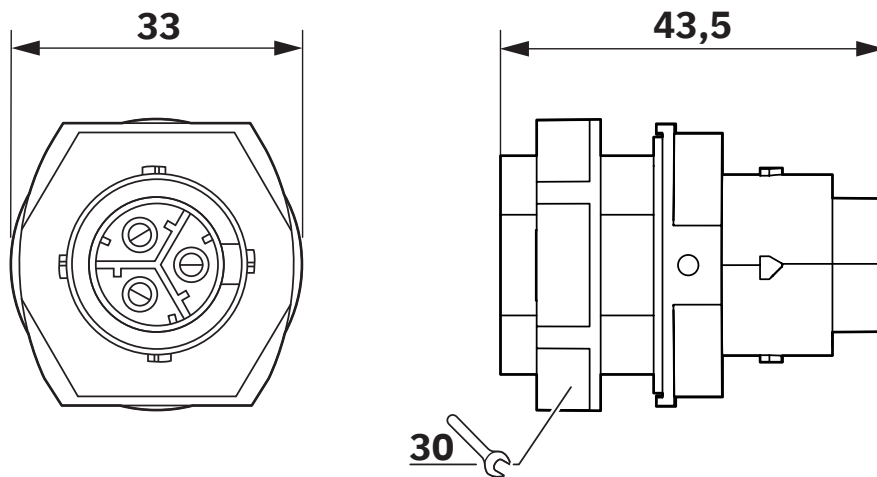
IPD W 3P2,5 F M25 BK - Traversée de paroi

1088684

<https://www.phoenixcontact.com/fr/produits/1088684>

Dessins

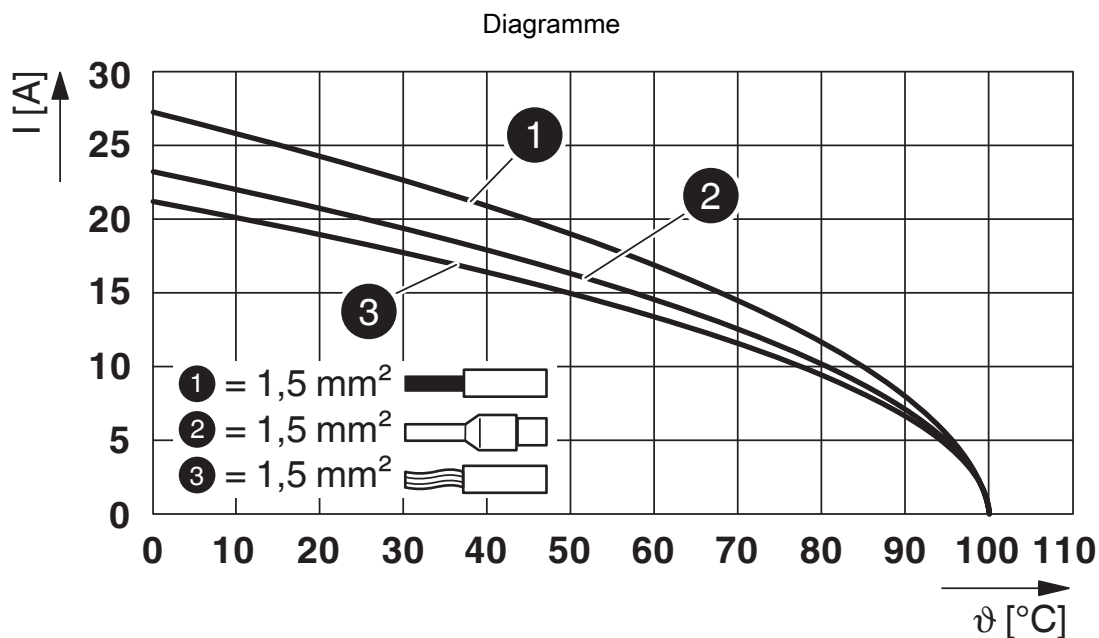
Dessin coté



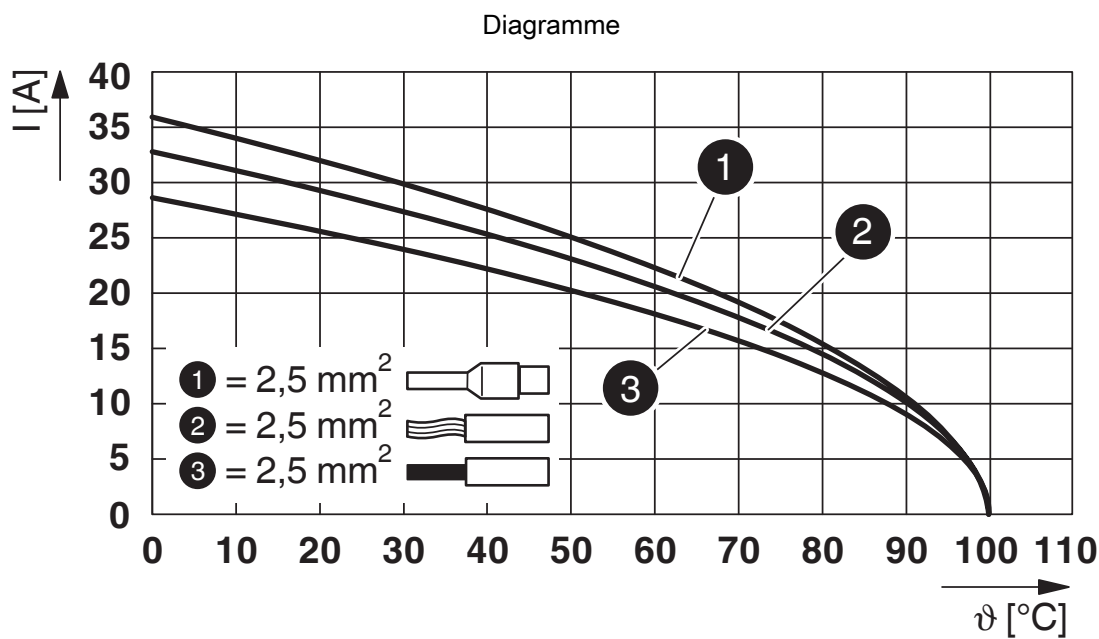
Diagramme



Courbe de derating pour 1,0 mm²



Courbe de derating pour 1,5 mm²



Courbe de derating pour 2,5 mm²

IPD W 3P2,5 F M25 BK - Traversée de paroi



1088684

<https://www.phoenixcontact.com/fr/produits/1088684>

Homologations

📄 To download certificates, visit the product detail page: <https://www.phoenixcontact.com/fr/produits/1088684>



VDE Zeichengenehmigung

Identifiant de l'homologation: 40059408



cULus Listed

Identifiant de l'homologation: E468743

| | Tension nominale U_N | Intensité nominale I_N | Section AWG | Section mm^2 |
|--------------------------------|------------------------|--------------------------|-------------|-----------------------|
| keine | | | | |
| Conducteurs rigides uniquement | 600 V | 20 A | - 14 | - |
| plusieurs fils avec embout | 600 V | 20 A | - 14 | - |
| Conducteurs souples uniquement | 600 V | 20 A | - 14 | - |

IPD W 3P2,5 F M25 BK - Traversée de paroi



1088684

<https://www.phoenixcontact.com/fr/produits/1088684>

Classifications

ECLASS

| | |
|-------------|----------|
| ECLASS-13.0 | 27440602 |
| ECLASS-15.0 | 27440602 |

ETIM

| | |
|-----------|----------|
| ETIM 10.0 | EC002566 |
|-----------|----------|

UNSPSC

| | |
|-------------|----------|
| UNSPSC 21.0 | 39121500 |
|-------------|----------|

1088684

<https://www.phoenixcontact.com/fr/produits/1088684>

Conformité environnementale

EU RoHS

Conforme aux exigences de la directive RoHS

Oui, Aucun exception

China RoHS

Environment friendly use period (EFUP)

EFUP-E

Aucune substance dangereuse au-dessus des valeurs limites

EU REACH SVHC

Indication de substance soumise à autorisation REACH (n° CAS)

Aucun substance na un taux pondéral supérieur à 0,1 %

Phoenix Contact 2026 © - Tous droits réservés

<https://www.phoenixcontact.com>

PHOENIX CONTACT SAS

52 Boulevard de Beaubourg Emerainville

77436 Marne La Vallée Cedex 2 France

+33 (0) 1 60 17 98 98

documentation@phoenixcontact.fr