

# IPD PL 3P2,5 M BK - Connecteur



1088664

<https://www.phoenixcontact.com/fr/produits/1088664>

Veillez tenir compte du fait que les données affichées dans ce document PDF proviennent de notre catalogue en ligne. Vous trouverez les données complètes dans la documentation utilisateur. Nos conditions générales d'utilisation des téléchargements sont applicables.



Connecteur, type de raccordement: Raccordement Push-Lock, nombre de pôles: 2+PE, Mâle, 0,5 mm<sup>2</sup> ... 2,5 mm<sup>2</sup>, 500 V, 20 A, noir, codage: P, diamètre extérieur du câble: 6 mm ... 9 mm et 8 mm ... 13 mm

## Avantages

- Distribution facile de l'énergie grâce à l'enfichage direct des composants
- Câblage simple et rapide sur le terrain grâce au raccordement Push-Lock
- Installations fiables dans des environnements difficiles grâce à IP66, IP68, IP69K dans l'ensemble du système
- Verrouillage sûr et sans outils, même dans les situations de montage particulièrement difficiles
- Mise en service rapide grâce aux modules de lignes précâblés

## Données commerciales

Référence	1088664
Conditionnement	1 Unité(s)
Commande minimum	1 Unité(s)
Remarque	Fabrication à la commande (pas de reprise)
Clé de vente	AF6JAA
Product key	AF6JAA
GTIN	4055626890814
Poids par pièce (emballage compris)	52,8 g
Poids par pièce (hors emballage)	52,8 g
Numéro du tarif douanier	85366990
Pays d'origine	DE

## Caractéristiques techniques

### Remarques

Instructions de montage	<b>IMPORTANT</b> : Lors de la pose des câbles, respectez les rayons de courbure admis car une force de courbure excessive représente un risque pour l'indice de protection. Éliminez les contraintes mécaniques existant en amont du connecteur, par ex. en utilisant des colliers serrants.
-------------------------	--

### Propriétés du produit

Type de produit	Connecteur d'installation
Gamme de produits	IPD
Nombre de pôles	3
Enfichable	2+PE
Repérage des points de connexion	L, N, PE
Nombre de raccordements par pôle	1
Détrompage	P

### Propriétés d'isolation

Catégorie de surtension	III
Degré de pollution	3

### Propriétés électriques

Tension de tenue aux chocs assignée (III/3)	6 kV
Courant de référence	20 A
Tension de référence (III/3)	500 V
Tension nominale $U_N$	500 V AC 500 V DC
Intensité nominale $I_N$	20 A

### Caractéristiques de raccordement

#### Technologie de raccordement

Type de raccordement côté champ	Raccordement Push-Lock
---------------------------------	------------------------

#### Raccordement du conducteur

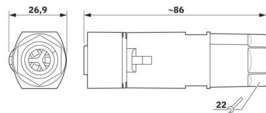
Section raccordable souple	0,5 mm <sup>2</sup> ... 2,5 mm <sup>2</sup>
Section raccordable rigide	0,5 mm <sup>2</sup> ... 2,5 mm <sup>2</sup>
Section raccordable avec embout	0,5 mm <sup>2</sup> ... 2,5 mm <sup>2</sup>
Section raccordable AWG	20 ... 14

### Dimensions

# IPD PL 3P2,5 M BK - Connecteur

1088664

<https://www.phoenixcontact.com/fr/produits/1088664>

Dessin coté	
Largeur	26,5 mm
Hauteur	26,9 mm
Longueur	85,9 mm

## Indications sur les matériaux

Couleur (Boîtiers)	noir (RAL 9005)
Matériau Boîtier	PA
Matériau Joint	NBR
Classe d'inflammabilité selon UL 94	V0
Matériau de contact	Cu
Matériau de surface du contact	Ni/Ag/Sn

## Câble/conducteur

Diamètre extérieur du câble	6 mm ... 9 mm
	8 mm ... 13 mm
Repérage des points de connexion	L, N, PE

## Propriétés mécaniques

### Caractéristiques mécaniques

Cycles d'enfichage	50 (IP66/IP68/IP69K)
	100 (IP66)

## Conditions environnementales et de durée de vie

### Conditions ambiantes

Indice de protection	IP66
	IP68 (2 m / 24 h)
	IP69K
	Protégé contre le toucher à l'état débranché (IP2X)
Résistance aux chocs	IK07
Température ambiante (fonctionnement)	-30 °C ... 100 °C
Température lors du raccordement	-5 °C ... 50 °C
Température ambiante (stockage/transport)	-30 °C ... 100 °C
Résistance au rayonnement UV	oui

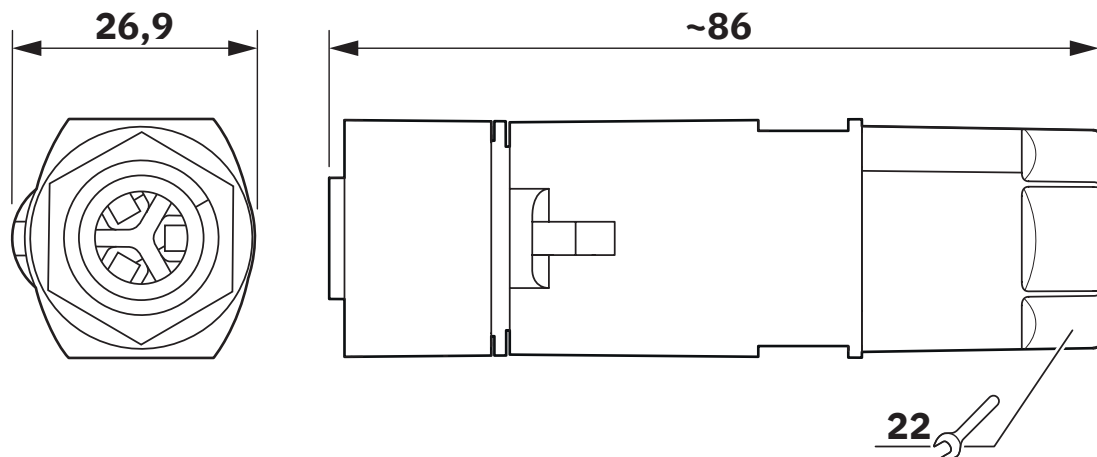
# IPD PL 3P2,5 M BK - Connecteur

1088664

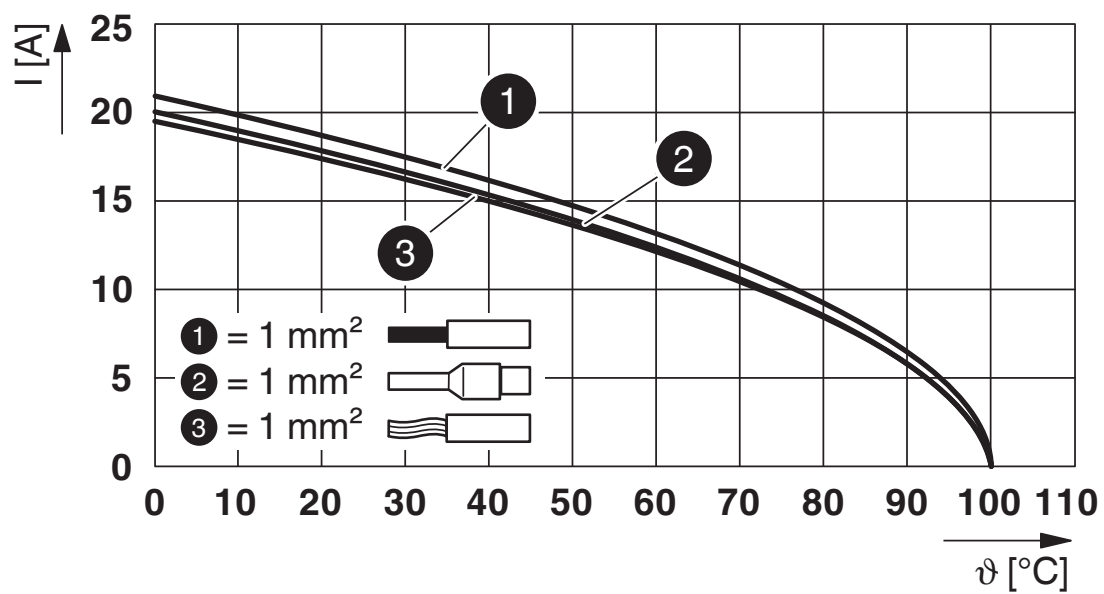
<https://www.phoenixcontact.com/fr/produits/1088664>

## Dessins

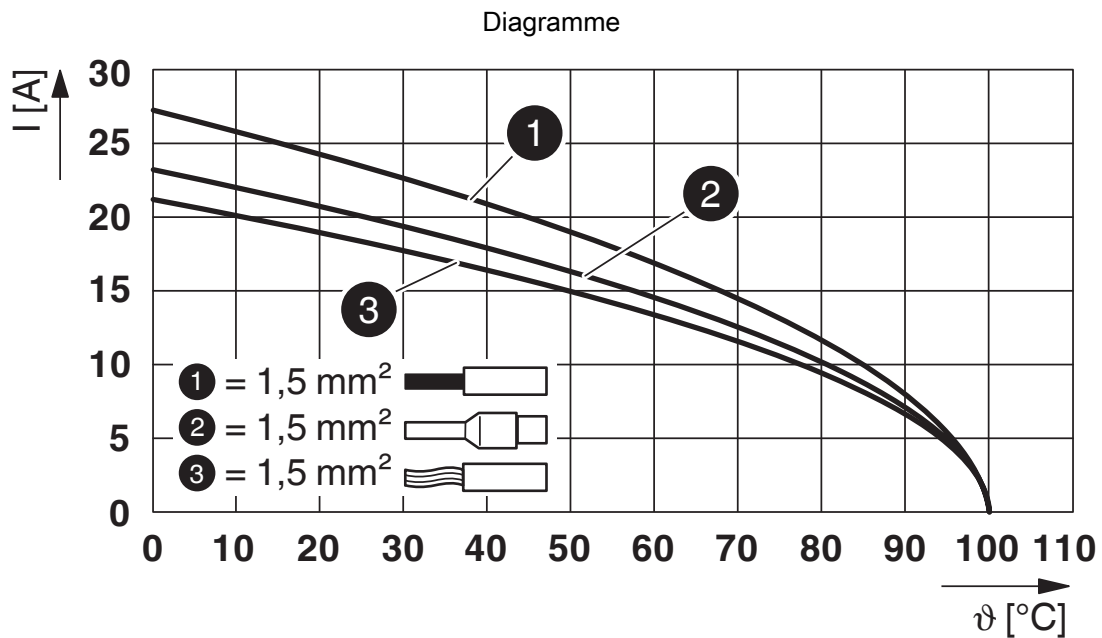
Dessin coté



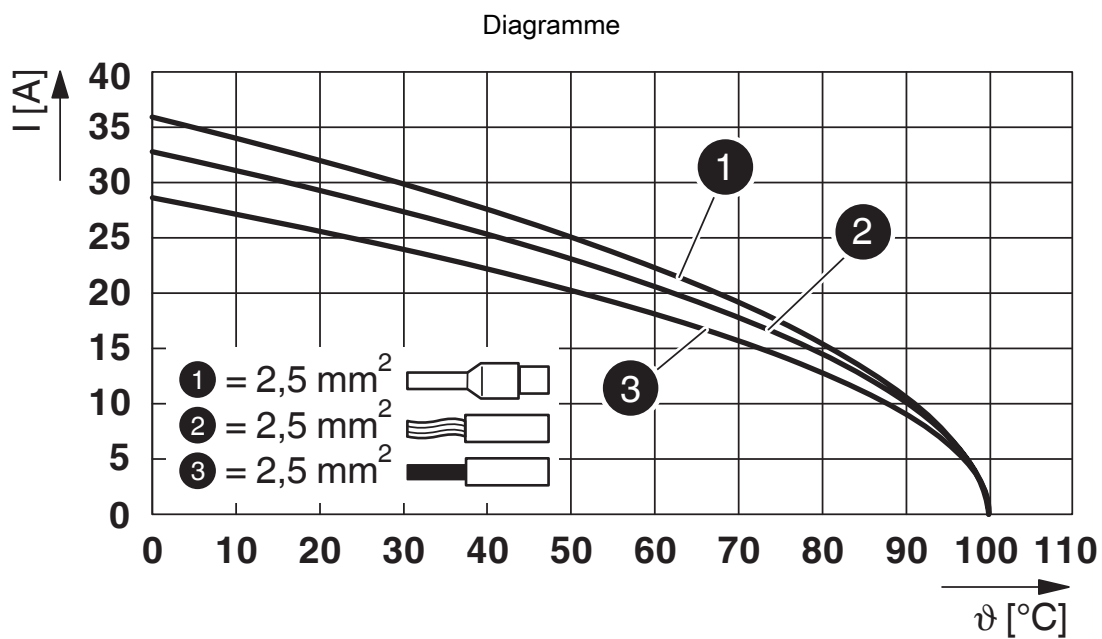
Diagramme



Courbe de derating pour 1,0 mm<sup>2</sup>



Courbe de derating pour 1,5 mm<sup>2</sup>



Courbe de derating pour 2,5 mm<sup>2</sup>

# IPD PL 3P2,5 M BK - Connecteur



1088664

<https://www.phoenixcontact.com/fr/produits/1088664>

## Homologations

 To download certificates, visit the product detail page: <https://www.phoenixcontact.com/fr/produits/1088664>



### VDE Zeichengenehmigung

Identifiant de l'homologation: 40059408



### cULus Listed

Identifiant de l'homologation: E468743

	Tension nominale $U_N$	Intensité nominale $I_N$	Section AWG	Section $\text{mm}^2$
keine				
Conducteurs rigides uniquement	600 V	20 A	- 14	-
plusieurs fils avec embout	600 V	20 A	- 14	-
Conducteurs souples uniquement	600 V	20 A	- 14	-

# IPD PL 3P2,5 M BK - Connecteur



1088664

<https://www.phoenixcontact.com/fr/produits/1088664>

## Classifications

### ECLASS

ECLASS-13.0	27440605
ECLASS-15.0	27440605

### ETIM

ETIM 10.0	EC002560
-----------	----------

### UNSPSC

UNSPSC 21.0	39121400
-------------	----------

# IPD PL 3P2,5 M BK - Connecteur



1088664

<https://www.phoenixcontact.com/fr/produits/1088664>

## Conformité environnementale

### EU RoHS

Conforme aux exigences de la directive RoHS

Oui, Aucun exception

### China RoHS

Environment friendly use period (EFUP)

EFUP-E

Aucune substance dangereuse au-dessus des valeurs limites

### EU REACH SVHC

Indication de substance soumise à autorisation REACH (n° CAS)

Aucun substance na un taux pondéral supérieur à 0,1 %

Phoenix Contact 2026 © - Tous droits réservés

<https://www.phoenixcontact.com>

PHOENIX CONTACT SAS

52 Boulevard de Beaubourg Emerainville

77436 Marne La Vallée Cedex 2 France

+33 (0) 1 60 17 98 98

[documentation@phoenixcontact.fr](mailto:documentation@phoenixcontact.fr)