

CLT-10P/2-2-24V-I-P - Fiche parafoudre



1088570

<https://www.phoenixcontact.com/fr/produits/1088570>

Veillez tenir compte du fait que les données affichées dans ce document PDF proviennent de notre catalogue en ligne. Vous trouverez les données complètes dans la documentation utilisateur. Nos conditions générales d'utilisation des téléchargements sont applicables.



Fiche parafoudre enfichable directement sur 2 blocs de jonction, avec indicateur d'état intégré sur le module pour un circuit de signalisation à 2 fils, indépendant du potentiel de terre. Tension nominale : 24 V DC

Avantages

- Installation simple grâce aux blocs de jonction Push-in avec parafoudre basse tension enfichable
- Disponibilité maximale de l'installation grâce à un circuit de protection performant avec protection anti-surcharge intégrée
- Diagnostic simple et rapide grâce à la signalisation à distance proposée en option pour une intégration dans des infrastructures numériques
- De trois en deux ou comment protéger deux voies de signaux sur une largeur de 10,3 mm avec seulement deux blocs de jonction
- Évolutivité - satisfait aux normes et directives internationales telles que la DB RIL 819.0808 spécifique aux chemins de fer

Données commerciales

Référence	1088570
Conditionnement	1 Unité(s)
Commande minimum	1 Unité(s)
Clé de vente	CL2171
Product key	CL2171
GTIN	4055626890326
Poids par pièce (emballage compris)	46,7 g
Poids par pièce (hors emballage)	27,6 g
Numéro du tarif douanier	85363010
Pays d'origine	DE

CLT-10P/2-2-24V-I-P - Fiche parafoudre



1088570

<https://www.phoenixcontact.com/fr/produits/1088570>

Caractéristiques techniques

Propriétés du produit

Type de produit	Protection antisurtension pour la technique MCR
Gamme de produits	CLIXTRAB
Classe d'essai CEI	C1
	C2
	C3
	D1
Type	Connecteur mâle

Propriétés d'isolation

Catégorie de surtension	III
Degré de pollution	3

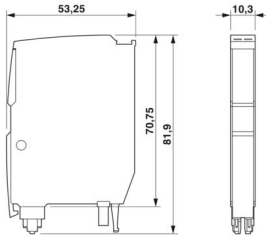
Propriétés électriques

Tension nominale U_N	24 V DC
------------------------	---------

Caractéristiques de raccordement

Type de raccordement	enfichable
----------------------	------------

Dimensions

Dessin coté	
Largeur	10,3 mm
Hauteur	53,25 mm
Profondeur	81,9 mm

Indications sur les matériaux

Couleur	gris clair (RAL 7035)
Classe d'inflammabilité selon UL 94	V-0
Matériau isolant	PA 6.6+GV 20 %
Matériau du boîtier	PA 6.6+GV 20 %

Propriétés mécaniques

Caractéristiques mécaniques

Paroi latérale ouverte	non
------------------------	-----

Circuit de protection

Sens de l'action	Line-Line & Line-Earth Ground
Tension nominale U_N	24 V DC
Tension permanente maximale UC	30 V DC 21 V AC
Courant de référence	200 mA (80 °C)
Courant utile de service I_C pour U_C	$\leq 5 \mu A$
Courant résiduel I_{PE}	$\leq 1 \mu A$
Corriente de descarga total I_{Total} (8/20) μs	10 kA
Niveau de protection U_p (fil-fil)	≤ 60 V (C1 - 700 V / 350 A) ≤ 95 V (C3 - 100 A)
Niveau de protection U_p (fil-terre)	≤ 900 V (C1 - 2 kV / 1 kA) ≤ 900 V (C2 - 10 kV / 5 kA) ≤ 1050 V (C3 - 100 A)
Temps d'amorçage t_A (fil-fil)	≤ 1 ns
Temps d'amorçage t_A (fil-terre)	≤ 100 ns
Perte d'insertion aE, sym.	typ. 0,3 dB ($\leq 8,5$ MHz/150 Ω)
Perte d'insertion aE, asym.	typ. 0,3 dB ($\leq 14,5$ MHz / 150 Ω)
Fréquence limite fg (3 dB), sym., dans le système 150 Ω	typ. 60 MHz
Fréquence limite fg (3 dB), asym. (masse du signal) dans le système 150 Ω	typ. 60 MHz
Capacité (fil-fil)	typ. 45 pF
Capacité (fil-masse du signal)	typ. 30 pF
Message protection antisurtension défectueuse	optique
Protection max. en amont nécessaire	200 mA (T)
Courant de choc admissible (fil-fil)	C1 - 700 V / 350 A C3 - 100 A
Courant de choc admissible (fil-terre)	C1 - 2 kV / 1 kA C2 - 10 kV / 5 kA C3 - 100 A D1 - 1,25 kA
Heure de réinitialisation d'impulsion (fil-terre)	≤ 200 ms

Conditions environnementales et de durée de vie

Conditions ambiantes

Indice de protection	IP20
Température ambiante (fonctionnement)	-40 °C ... 80 °C
Température ambiante (stockage/transport)	-40 °C ... 80 °C
Altitude	≤ 2000 m (amsl)
Humidité de l'air admissible (fonctionnement)	5 % ... 95 %
Choc (fonctionnement)	5g (Semi-sinusoïdal / 11 ms / 3x $\pm X$, $\pm Y$, $\pm Z$) 10g (Semi-sinusoïdal/8 ms/3x $\pm X$, $\pm Y$, $\pm Z$) 5g (Semi-sinusoïdal/30 ms/3x $\pm X$, $\pm Y$, $\pm Z$)

CLT-10P/2-2-24V-I-P - Fiche parafoudre



1088570

<https://www.phoenixcontact.com/fr/produits/1088570>

Vibration (fonctionnement)	0,58g (5 ... 150 Hz / 5 h / X, Y, Z)
	1g (5 ... 2000 Hz / 5 h / X, Y, Z)

Normes et spécifications

Normes/prescriptions	CEI 61643-21
Remarque	2000 + Corrigendum 2001 + A1:2008, modifiée + A2:2012
Normes/prescriptions	EN 61643-21
Remarque	2001 + A1:2009 + A2:2013

Montage

Type de montage	sur embase
-----------------	------------

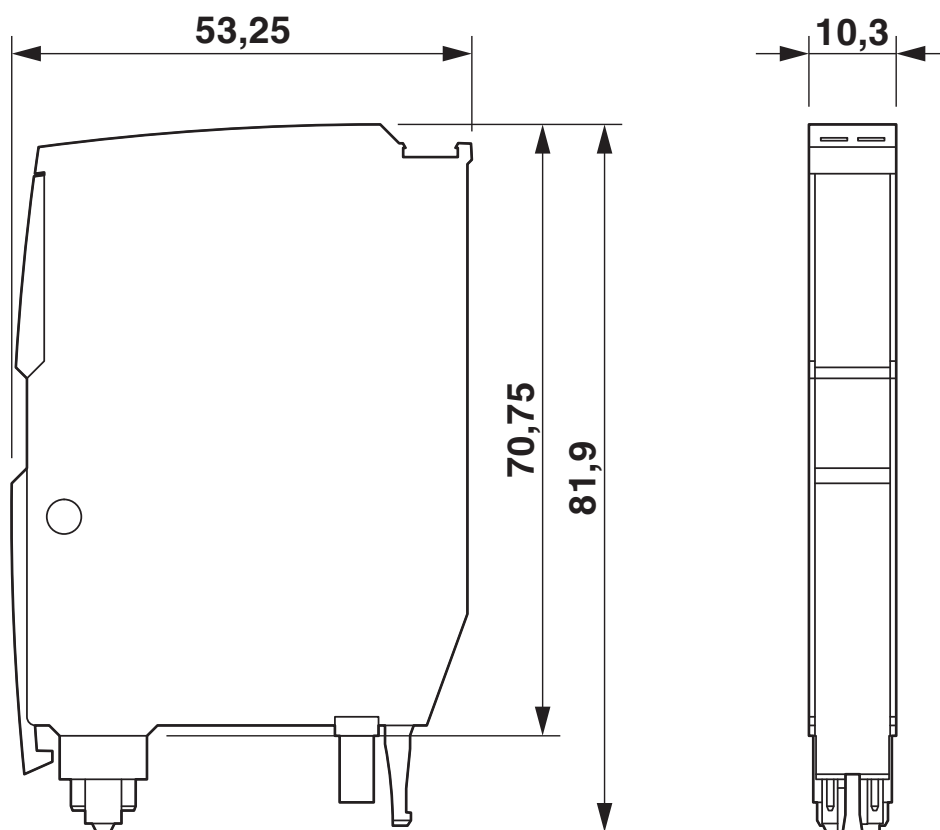
CLT-10P/2-2-24V-I-P - Fiche parafoudre

1088570

<https://www.phoenixcontact.com/fr/produits/1088570>

Dessins

Dessin coté



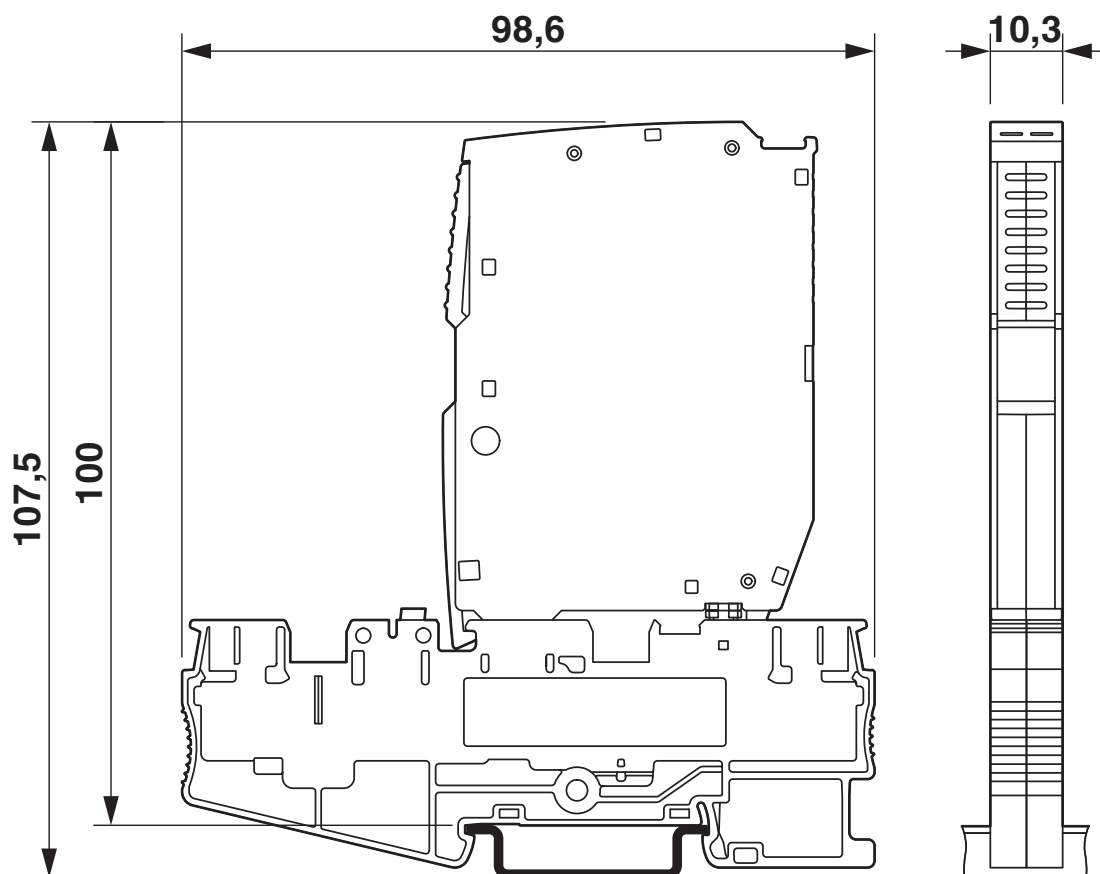
CLT-10P/2-2-24V-I-P - Fiche parafoudre

1088570

<https://www.phoenixcontact.com/fr/produits/1088570>



Dessin coté



La figure illustre le produit avec les blocs de jonction correspondants

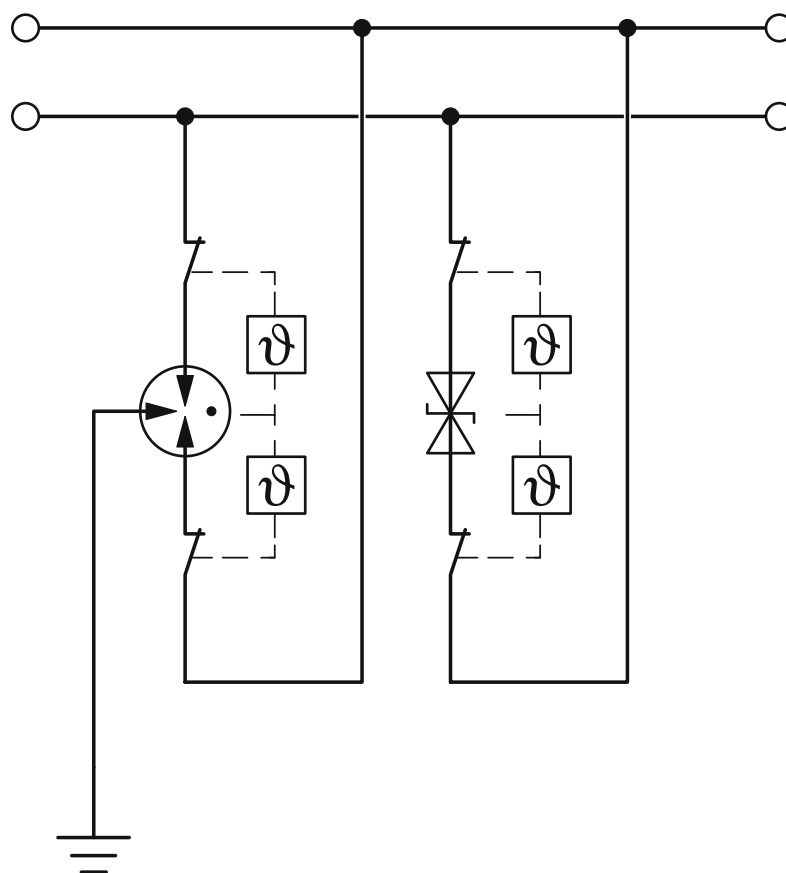
CLT-10P/2-2-24V-I-P - Fiche parafoudre

1088570

<https://www.phoenixcontact.com/fr/produits/1088570>



Dessin de la connexion



L'illustration se rapporte au produit avec les blocs de jonction PT 2,5-MT-CLT

CLT-10P/2-2-24V-I-P - Fiche parafoudre



1088570

<https://www.phoenixcontact.com/fr/produits/1088570>

Classifications

ECLASS

ECLASS-13.0	27171501
ECLASS-15.0	27171501

ETIM

ETIM 10.0	EC001466
-----------	----------

UNSPSC

UNSPSC 21.0	39121600
-------------	----------

CLT-10P/2-2-24V-I-P - Fiche parafoudre



1088570

<https://www.phoenixcontact.com/fr/produits/1088570>

Conformité environnementale

EU RoHS

Conforme aux exigences de la directive RoHS	Oui
sauf exceptions mentionnées	7(a)

China RoHS

Environment friendly use period (EFUP)	EFUP-50
	Vous trouverez un tableau de déclaration conformément à IACPEIP (China RoHS) concernant les produits dans la zone de téléchargement du produit correspondant sous « Déclaration du fabricant ». Pour tous les produits avec EFUP-E, aucun tableau de déclaration conformément à IACPEIP (China RoHS) nest établi car cela nest pas nécessaire.

EU REACH SVHC

Indication de substance soumise à autorisation REACH (n° CAS)	Lead(n° CAS: 7439-92-1)
SCIP	5c324c5f-a033-4cf9-bd06-870a23ffbfea

EF3.1 Changement climatique

CO2e kg	0,777 kg CO2e
---------	---------------

Phoenix Contact 2026 © - Tous droits réservés
<https://www.phoenixcontact.com>

PHOENIX CONTACT SAS
52 Boulevard de Beaubourg Emerainville
77436 Marne La Vallée Cedex 2 France
+33 (0) 1 60 17 98 98
documentation@phoenixcontact.fr