

# CLT-10P/2-2-12V-I-P - Fiche parafoudre



1088569

<https://www.phoenixcontact.com/fr/produits/1088569>

Veillez tenir compte du fait que les données affichées dans ce document PDF proviennent de notre catalogue en ligne. Vous trouverez les données complètes dans la documentation utilisateur. Nos conditions générales d'utilisation des téléchargements sont applicables.



Fiche parafoudre enfichable directement sur 2 blocs de jonction, avec indicateur d'état intégré sur le module pour un circuit de signalisation à 2 fils, indépendant du potentiel de terre. Tension nominale : 12 V DC

## Avantages

- Installation simple grâce aux blocs de jonction Push-in avec parafoudre basse tension enfichable
- Disponibilité maximale de l'installation grâce à un circuit de protection performant avec protection anti-surcharge intégrée
- Diagnostic simple et rapide grâce à la signalisation à distance proposée en option pour une intégration dans des infrastructures numériques
- De trois en deux ou comment protéger deux voies de signaux sur une largeur de 10,3 mm avec seulement deux blocs de jonction
- Évolutivité - satisfait aux normes et directives internationales telles que la DB RIL 819.0808 spécifique aux chemins de fer

## Données commerciales

Référence	1088569
Conditionnement	1 Unité(s)
Commande minimum	1 Unité(s)
Clé de vente	CL2171
Product key	CL2171
GTIN	4055626889832
Poids par pièce (emballage compris)	46,8 g
Poids par pièce (hors emballage)	27,3 g
Numéro du tarif douanier	85363010
Pays d'origine	DE

1088569

<https://www.phoenixcontact.com/fr/produits/1088569>

## Caractéristiques techniques

### Propriétés du produit

Type de produit	Protection antisurtension pour la technique MCR
Gamme de produits	CLIXTRAB
Classe d'essai CEI	C1
	C2
	C3
	D1
Type	Connecteur mâle

### Propriétés d'isolation

Catégorie de surtension	III
Degré de pollution	3

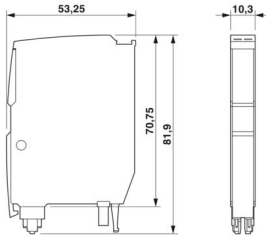
### Propriétés électriques

Tension nominale $U_N$	12 V DC
------------------------	---------

### Caractéristiques de raccordement

Type de raccordement	enfichable
----------------------	------------

### Dimensions

Dessin coté	
Largeur	10,3 mm
Hauteur	53,25 mm
Profondeur	81,9 mm

### Indications sur les matériaux

Couleur	gris clair (RAL 7035)
Classe d'inflammabilité selon UL 94	V-0
Matériau isolant	PA 6.6+GV 20 %
Matériau du boîtier	PA 6.6+GV 20 %

### Propriétés mécaniques

#### Caractéristiques mécaniques

Paroi latérale ouverte	non
------------------------	-----

## Circuit de protection

Sens de l'action	Line-Line & Line-Earth Ground
Tension nominale $U_N$	12 V DC
Tension permanente maximale UC	15 V DC 10 V AC
Courant de référence	600 mA (80 °C)
Courant utile de service $I_C$ pour $U_C$	$\leq 150 \mu\text{A}$
Courant résiduel $I_{PE}$	$\leq 1 \mu\text{A}$
Corriente de descarga total $I_{Total}$ (8/20) $\mu\text{s}$	10 kA
Niveau de protection $U_p$ (fil-fil)	$\leq 40 \text{ V}$ (C1 - 700 V / 350 A) $\leq 35 \text{ V}$ (C3 - 100 A)
Niveau de protection $U_p$ (fil-terre)	$\leq 900 \text{ V}$ (C1 - 2 kV / 1 kA) $\leq 900 \text{ V}$ (C2 - 10 kV / 5 kA) $\leq 1050 \text{ V}$ (C3 - 100 A)
Temps d'amorçage $t_A$ (fil-fil)	$\leq 1 \text{ ns}$
Temps d'amorçage $t_A$ (fil-terre)	$\leq 100 \text{ ns}$
Perte d'insertion aE, sym.	typ. 0,3 dB ( $\leq 8,5 \text{ MHz}/150 \Omega$ )
Perte d'insertion aE, asym.	typ. 0,3 dB ( $\leq 14,5 \text{ MHz} / 150 \Omega$ )
Fréquence limite fg (3 dB), sym., dans le système 150 $\Omega$	typ. 60 MHz
Fréquence limite fg (3 dB), asym. (masse du signal) dans le système 150 $\Omega$	typ. 60 MHz
Capacité (fil-fil)	typ. 45 pF
Capacité (fil-masse du signal)	typ. 30 pF
Message protection antisurtension défectueuse	optique
Protection max. en amont nécessaire	630 mA (T)
Courant de choc admissible (fil-fil)	C1 - 700 V / 350 A C3 - 100 A
Courant de choc admissible (fil-terre)	C1 - 2 kV / 1 kA C2 - 10 kV / 5 kA C3 - 100 A D1 - 1,25 kA
Heure de réinitialisation d'impulsion (fil-terre)	$\leq 30 \text{ ms}$

## Conditions environnementales et de durée de vie

## Conditions ambiantes

Indice de protection	IP20
Température ambiante (fonctionnement)	-40 °C ... 80 °C
Température ambiante (stockage/transport)	-40 °C ... 80 °C
Altitude	$\leq 2000 \text{ m}$ (amsl)
Humidité de l'air admissible (fonctionnement)	5 % ... 95 %
Choc (fonctionnement)	5g (Semi-sinusoïdal / 11 ms / 3x $\pm X$ , $\pm Y$ , $\pm Z$ ) 10g (Semi-sinusoïdal/8 ms/3x $\pm X$ , $\pm Y$ , $\pm Z$ ) 5g (Semi-sinusoïdal/30 ms/3x $\pm X$ , $\pm Y$ , $\pm Z$ )

# CLT-10P/2-2-12V-I-P - Fiche parafoudre



1088569

<https://www.phoenixcontact.com/fr/produits/1088569>

Vibration (fonctionnement)	0,58g (5 ... 150 Hz / 5 h / X, Y, Z)
	1g (5 ... 2000 Hz / 5 h / X, Y, Z)

## Normes et spécifications

Normes/prescriptions	CEI 61643-21
Remarque	2000 + Corrigendum 2001 + A1:2008, modifiée + A2:2012
Normes/prescriptions	EN 61643-21
Remarque	2001 + A1:2009 + A2:2013

## Montage

Type de montage	sur embase
-----------------	------------

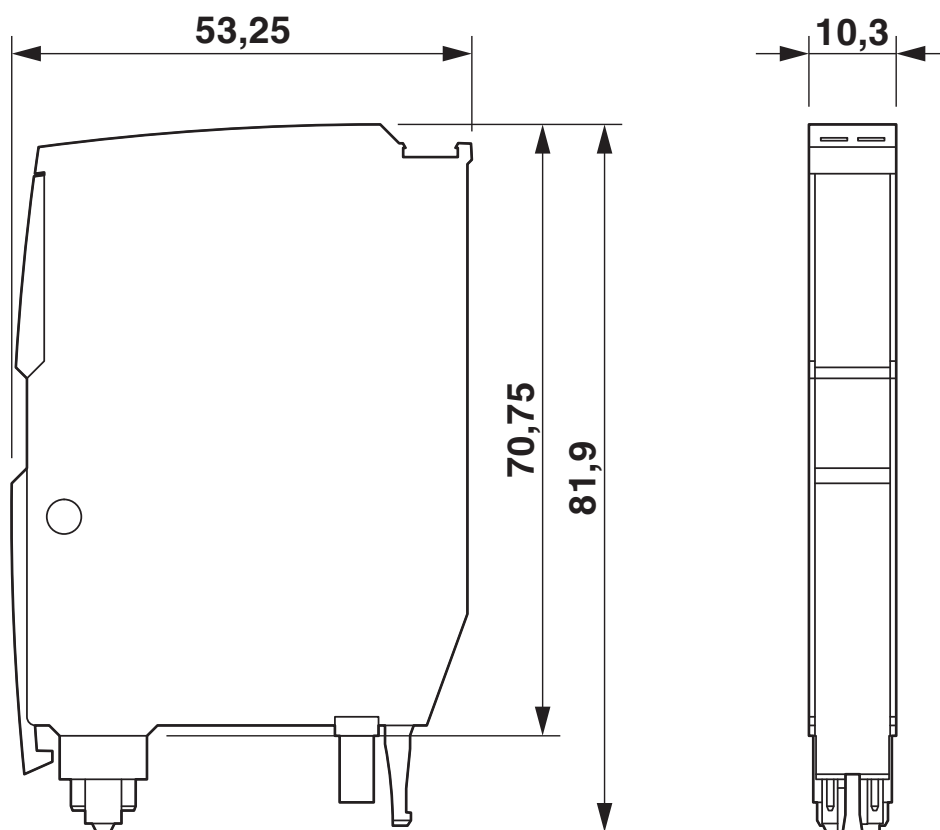
# CLT-10P/2-2-12V-I-P - Fiche parafoudre

1088569

<https://www.phoenixcontact.com/fr/produits/1088569>

## Dessins

Dessin coté



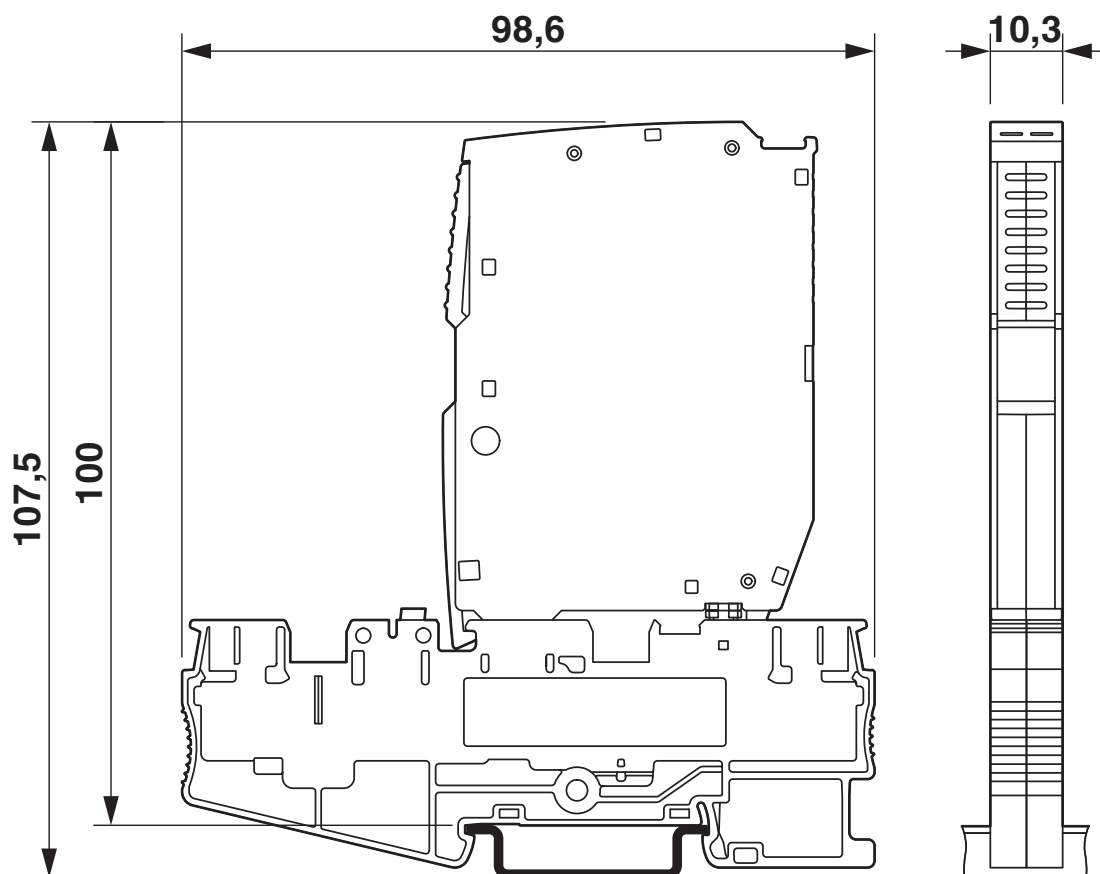
# CLT-10P/2-2-12V-I-P - Fiche parafoudre

1088569

<https://www.phoenixcontact.com/fr/produits/1088569>



Dessin coté



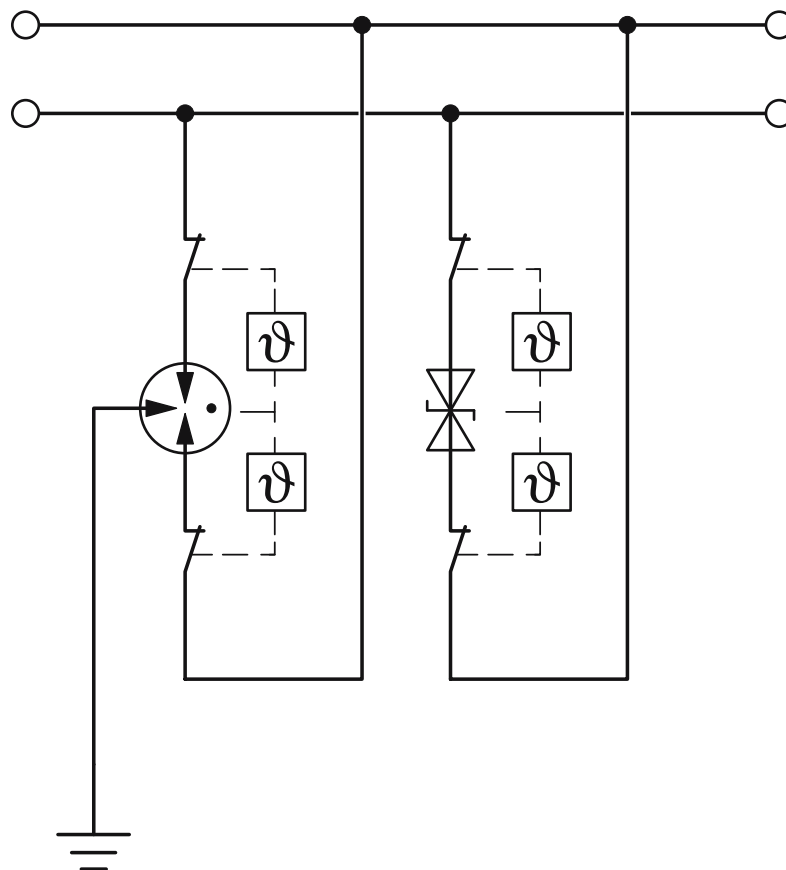
La figure illustre le produit avec les blocs de jonction correspondants

# CLT-10P/2-2-12V-I-P - Fiche parafoudre

1088569

<https://www.phoenixcontact.com/fr/produits/1088569>

Dessin de la connexion



L'illustration se rapporte au produit avec les blocs de jonction PT 2,5-MT-CLT

# CLT-10P/2-2-12V-I-P - Fiche parafoudre



1088569

<https://www.phoenixcontact.com/fr/produits/1088569>

## Classifications

### ECLASS

ECLASS-13.0	27171501
ECLASS-15.0	27171501

### ETIM

ETIM 10.0	EC001466
-----------	----------

### UNSPSC

UNSPSC 21.0	39121600
-------------	----------

## Conformité environnementale

### EU RoHS

Conforme aux exigences de la directive RoHS	Oui
sauf exceptions mentionnées	7(a)

### China RoHS

Environment friendly use period (EFUP)	EFUP-50
	Vous trouverez un tableau de déclaration conformément à IACPEIP (China RoHS) concernant les produits dans la zone de téléchargement du produit correspondant sous « Déclaration du fabricant ». Pour tous les produits avec EFUP-E, aucun tableau de déclaration conformément à IACPEIP (China RoHS) nest établi car cela nest pas nécessaire.

### EU REACH SVHC

Indication de substance soumise à autorisation REACH (n° CAS)	Lead(n° CAS: 7439-92-1)
SCIP	00a6a330-7b30-4fdc-80b5-8231fa992db7

### EF3.1 Changement climatique

CO2e kg	0,897 kg CO2e
---------	---------------