

QUINT4-ORING/12-24DC/2X20/2X20 - Module de redondance



1088207

<https://www.phoenixcontact.com/fr/produits/1088207>

Veillez tenir compte du fait que les données affichées dans ce document PDF proviennent de notre catalogue en ligne. Vous trouverez les données complètes dans la documentation utilisateur. Nos conditions générales d'utilisation des téléchargements sont applicables.



Module de redondance actif QUINT ORING avec découplage MOSFET, ACB Technology, Montage sur rail DIN, 12 V DC ... 24 V DC, 2x 20 A, 2x 20 A

Description du produit

Les nouveaux modules QUINT ORING de la 4e génération disposent d'un parafoudre basse tension spécifique à l'application et de deux sorties qui assurent une disponibilité maximale des installations. De plus, l'ACB Technology (Auto Current Balancing) double la durée de vie en service des alimentations redondantes et contribue ainsi à réduire les coûts de votre installation.

Avantages

- Autonomie de la solution redondante jusqu'à deux fois plus élevée grâce à la répartition équilibrée de la charge
- Economie d'énergie
- Surveillance permanente de la redondance
- Redondance constante jusqu'à la charge

Données commerciales

Référence	1088207
Conditionnement	1 Unité(s)
Commande minimum	1 Unité(s)
Clé de vente	CMRI43
Product key	CMRI43
GTIN	4055626887753
Poids par pièce (emballage compris)	650,6 g
Poids par pièce (hors emballage)	470 g
Numéro du tarif douanier	85371091
Pays d'origine	Les informations concernant le pays d'origine sont fournies lors de la livraison.

QUINT4-ORING/12-24DC/2X20/2X20 - Module de redondance



1088207

<https://www.phoenixcontact.com/fr/produits/1088207>

Caractéristiques techniques

Données d'entrée

Plage de tension nominale d'entrée	12 V DC ... 24 V DC
Plage de tension d'entrée	8 V DC ... 29,5 V DC
Type de tension de la tension d'alimentation	DC
Courant d'entrée nominal (I_N)	2x 20 A
Boost statique ($I_{Stat.Boost}$)	2x 25 A
Boost dynamique ($I_{Dyn.Boost}$)	2x 30 A (5 s)
Selective Fuse Breaking (I_{SFB})	2x 120 A (15 ms)
Protection contre l'inversion de polarité	oui, < 60 V DC
Disjoncteur de puissance homologué prévu pour la protection de l'entrée	60 V DC 16 A (Caractéristique B, C)
Chute de tension entrée / sortie	typ. 0,1 V ($I_{OUT} = 20$ A)

Données de sortie

Rendement	typ. 98,5 % (12 V DC)
	typ. 99 % (24 V DC)
Tension de sortie nominale	$U_{in} - 0,1$ V
Courant nominal de sortie (I_N)	2x 20 A
	1x 40 A
Boost statique ($I_{Stat.Boost}$)	2x 25 A
	1x 50 A
Boost dynamique ($I_{Dyn.Boost}$)	2x 30 A (5 s)
	1x 60 A (5 s)
Selective Fuse Breaking (I_{SFB})	2x 120 A (15 ms)
	1x 240 A (15 ms)
Connectabilité en série	non
Résistance à l'alimentation de retour	≤ 32 V DC
Protection contre la surtension à la sortie (OVP)	≤ 32 V DC
Puissance dissipée charge nominale max.	11,7 W ($I_{OUT} = 40$ A)
	12,7 W ($I_{OUT} = 40$ A)

Caractéristiques de raccordement

Entrée

Position	1.x
----------	-----

Raccordement du conducteur

Technologie de raccordement	Raccordement vissé
rigide	0,5 mm ² ... 16 mm ²
souple	0,5 mm ² ... 16 mm ²
souple avec embout, sans douille en plastique	0,5 mm ² ... 16 mm ²
souple avec embout, avec douille en plastique	0,5 mm ² ... 16 mm ²

QUINT4-ORING/12-24DC/2X20/2X20 - Module de redondance



1088207

<https://www.phoenixcontact.com/fr/produits/1088207>

AWG	20 ... 6
Longueur à dénuder	10 mm
Couple de serrage	1,2 Nm ... 1,6 Nm
Forme d'entraînement de la tête de vis	Fente longitudinale L

Sortie

Position	2.x
----------	-----

Raccordement du conducteur

Technologie de raccordement	Raccordement vissé
rigide	0,5 mm ² ... 16 mm ²
souple	0,5 mm ² ... 16 mm ²
souple avec embout, sans douille en plastique	0,5 mm ² ... 16 mm ²
souple avec embout, avec douille en plastique	0,5 mm ² ... 16 mm ²
AWG	20 ... 6
Longueur à dénuder	10 mm
Couple de serrage	1,2 Nm ... 1,6 Nm
Forme d'entraînement de la tête de vis	Fente longitudinale L

Signal

Position	3.x
----------	-----

Raccordement du conducteur

Technologie de raccordement	Raccordement Push-in
rigide	0,2 mm ² ... 1,5 mm ²
souple	0,2 mm ² ... 1,5 mm ²
souple avec embout, sans douille en plastique	0,2 mm ² ... 1,5 mm ²
souple avec embout, avec douille en plastique	0,2 mm ² ... 0,75 mm ²
rigide (AWG)	24 ... 16
Longueur à dénuder	8 mm

Signalisation

Signalisation LED

Modes de signalisation	DC OK (vert)
Seuil de signal	Redondance OK (La LED est allumée en vert)
	$I < I_n$ (La LED est allumée en vert)
	ACB OK (La LED est allumée en vert)
	ACB OK (sources légèrement asymétriques) (La LED est allumée en vert et en jaune)
	Sources asymétriques (La LED clignote en rouge)

Sortie de signal Relais 13/14

Repérage des raccordements	3.1, 3.2
Nom signalisation	Relais 13/14
Contact de commutation (libre de potentiel)	Indépendant du potentiel
Numérique	30 V DC

QUINT4-ORING/12-24DC/2X20/2X20 - Module de redondance



1088207

<https://www.phoenixcontact.com/fr/produits/1088207>

	100 mA
Option de signal	Redondance OK

Sortie de signal Relais 23/24

Repérage des raccordements	3.3, 3.4
Nom signalisation	Relais 23/24
Contact de commutation (libre de potentiel)	Indépendant du potentiel
Numérique	30 V DC
	100 mA
Option de signal	ACB OK

Propriétés électriques

Tension d'isolement entrée, sortie/boîtier	600 V AC
	850 V DC

Propriétés du produit

Type de produit	Module de redondance
Gamme de produits	QUINT ORING
MTBF (IEC 61709, SN 29500)	> 1792000 h (25 °C)
	> 1007000 h (40 °C)
	> 460000 h (60 °C)
Directive Protection de l'environnement	Directive RoHS 2011/65/UE
	WEEE
	Reach
LED	oui

Propriétés d'isolation

Classe de protection	III
Degré de pollution	2

Espérance de vie (condensateurs électrolytiques)

Courant	40 A
Température	40 °C
Temps	224000 h
Texte complémentaire	12 V DC

Espérance de vie (condensateurs électrolytiques)

Courant	40 A
Température	40 °C
Temps	182000 h
Texte complémentaire	24 V DC

Dimensions

Dimensions de l'article

Largeur	46 mm
Hauteur	130 mm

QUINT4-ORING/12-24DC/2X20/2X20 - Module de redondance



1088207

<https://www.phoenixcontact.com/fr/produits/1088207>

Profondeur	132 mm
Profondeur (Profondeur de l'appareil (montage sur rail DIN))	125 mm (Profondeur de l'appareil (montage sur rail DIN))

Dimensions de l'article pour un montage alternatif

Largeur	122 mm
Hauteur	130 mm
Profondeur	49 mm

Dimensions de montage

Distance de montage à droite/à gauche	5 mm / 5 mm
Distance de montage en haut/en bas	50 mm / 50 mm

Montage

Type de montage	Montage sur rail DIN
Instructions de montage	juxtaposable : $P_N \geq 50\%$, horizontale 5 mm, près des composants actifs 15 mm, verticale 50 mm juxtaposable : $P_N < 50\%$, horizontale 0 mm, en haut verticale 40 mm, en bas verticale 20 mm
Position de montage	Profilé horizontal NS 35, EN 60715

Indications sur les matériaux

Classe d'inflammabilité selon UL 94 (boîtier / blocs de jonction)	V0
Matériau du boîtier	Métallique
Version du boîtier	Aluminium (AlMg3)
Modèle de capot	Tôle d'acier galvanisée, exempté de chrome (VI)
Version des éléments latéraux	Aluminium

Conditions environnementales et de durée de vie

Conditions ambiantes

Indice de protection	IP20
Température ambiante (fonctionnement)	-40 °C ... 70 °C (> 60 °C Derating: 2,5 %/K)
Température ambiante (stockage/transport)	-40 °C ... 85 °C
Hauteur d'utilisation	5000 m
Humidité de l'air max. admissible (service)	≤ 100 % (à 25 °C, sans condensation)
Choc (fonctionnement)	18 ms, 30g, dans chaque direction (IEC 60068-2-27)
Vibration (fonctionnement)	< 15 Hz, amplitude ±2,5 mm (IEC 60068-2-6) 15 Hz ... 150 Hz, 2,3g, 90 min.
Temp Code	T4 (-25 ... +70 °C; > 60 °C, Derating: 2,5 %/K)

Normes et spécifications

Sécurité électrique

Désignation de la norme	Sécurité électrique (des appareils de commande et de régulation)
Normes/préscriptions	CEI 61010-1

Très basse tension de sécurité

QUINT4-ORING/12-24DC/2X20/2X20 - Module de redondance



1088207

<https://www.phoenixcontact.com/fr/produits/1088207>

Désignation de la norme	Très basse tension de sécurité
Normes/précriptions	EN 61010-1 (SELV)

Très basse tension de sécurité

Désignation de la norme	Très basse tension de sécurité
Normes/précriptions	CEI 61010-2-201 (PELV)

Homologations

Construction navale

Repérage	DNV
	NK

UL

Repérage	UL Listed UL 61010-1
----------	----------------------

UL

Repérage	UL Listed UL 61010-2-201
----------	--------------------------

UL

Repérage	UL 121201 & CSA C22.2 No. 213-17 Class I, Division 2, Groups A, B, C, D T4 (Hazardous Location)
----------	---

CSA

Repérage	CAN/CSA-C22.2 No. 61010-1-12
Repérage	CAN/CSA C22.2 No. 61010-2-201:18

ATEX

Repérage	⊕ II 3 G Ex ec nC IIC T4 Gc
	DEKRA 22ATEX0104 X

IECEX

Repérage	Ex ec nC IIC T4 Gc
	IECEX DEK 22.0089X

UKEX

Repérage	⊕ II 3 G Ex ec nC IIC T4 Gc
	DEKRA 22UKEX6029X

Données CEM

Compatibilité électromagnétique	Conformité à la directive CEM 2014/30/UE
Directive basse tension	Conformité à la directive NSR 2014/35/UE
Règles CEM Perturbations radioélectriques	EN 61000-6-3
	EN 61000-6-4
Règles CEM - Immunité électromagnétique	EN 61000-6-1
	EN 61000-6-2

Émissions conduites

Normes / Spécifications	EN 55016
-------------------------	----------

QUINT4-ORING/12-24DC/2X20/2X20 - Module de redondance



1088207

<https://www.phoenixcontact.com/fr/produits/1088207>

	EN 61000-6-3 (classe B)
Émissions parasites	
Normes / Spécifications	Norme de base complémentaire EN 61000-6-5 (immunité des centrales électriques)
Émissions parasites	
Normes/Prescriptions	EN 55016
	EN 61000-6-3 (classe B)
Émissions conduites DNV GL	
DNV	Classe B
Texte complémentaire	Domaine des ponts
Émissions parasites DNV GL	
DNV	Classe B
Texte complémentaire	Domaine des ponts
Décharge électrostatique	
Normes/Prescriptions	EN 61000-4-2
Décharge électrostatique	
Décharge par contact	6 kV (Sévérité de contrôle 3)
Décharge dans l'air	8 kV (Sévérité de contrôle 3)
Remarque	Critère B
Champ électromagnétique HF	
Normes/Prescriptions	EN 61000-4-3
Champ électromagnétique HF	
Plage de fréquence	80 MHz ... 1 GHz
Intensité de champ	20 V/m (Sévérité de contrôle 3)
Plage de fréquence	1 GHz ... 6 GHz
Intensité de champ	10 V/m (Sévérité de contrôle 3)
Remarque	Critère A
Transitoires électriques rapides (en salves)	
Normes/Prescriptions	EN 61000-4-4
Transitoires électriques rapides (en salves)	
Entrée	2 kV (Sévérité de contrôle 3 - asymétrique)
Sortie	2 kV (Sévérité de contrôle 3 - asymétrique)
Signal	2 kV (Sévérité de contrôle 4 - asymétrique)
Remarque	Critère A
Contrainte de surtension transitoire (Surge)	
Normes/Prescriptions	EN 61000-4-5
Contrainte de surtension transitoire (Surge)	
Entrée	0,5 kV (Sévérité de contrôle 2 - symétrique)

QUINT4-ORING/12-24DC/2X20/2X20 - Module de redondance



1088207

<https://www.phoenixcontact.com/fr/produits/1088207>

	1 kV (Sévérité de contrôle 2 - asymétrique)
Sortie	0,5 kV (Sévérité de contrôle 2 - symétrique)
	1 kV (Sévérité de contrôle 2 - asymétrique)
Remarque	Critère A

Perturbations conduites

Normes/Prescriptions	EN 61000-4-6
----------------------	--------------

Perturbations conduites

Entrée/sortie/signal	asymétrique
Plage de fréquence	0,15 MHz ... 80 MHz
Remarque	Critère A
Tension	10 V (Sévérité de contrôle 3)

Critères

Critère A	Fonctionnement normal dans le cadre des limites fixées.
Critère B	Perturbation temporaire du fonctionnement, que le dispositif corrige de lui-même.

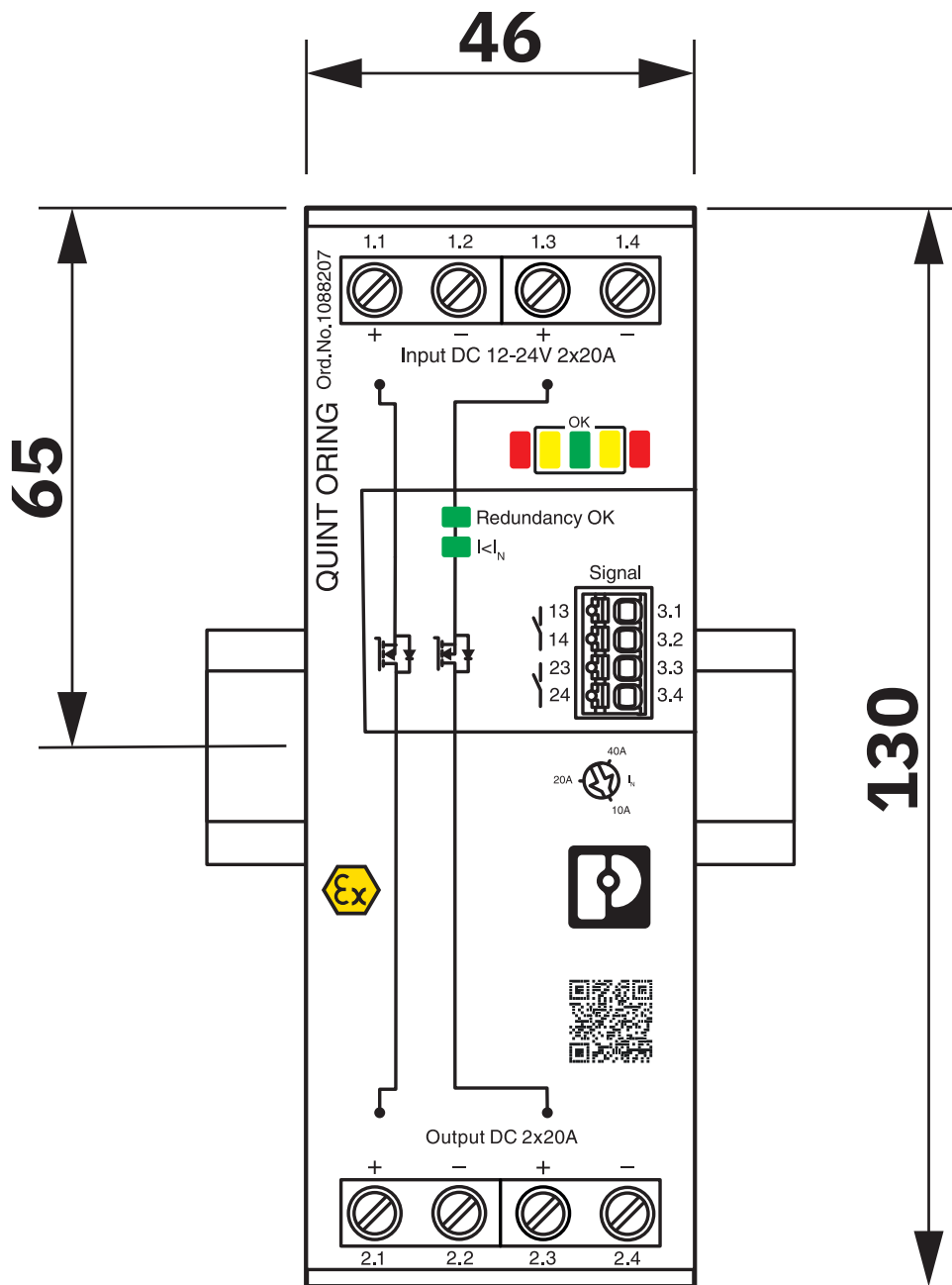
QUINT4-ORING/12-24DC/2X20/2X20 - Module de redondance

1088207

<https://www.phoenixcontact.com/fr/produits/1088207>

Dessins

Dessin coté



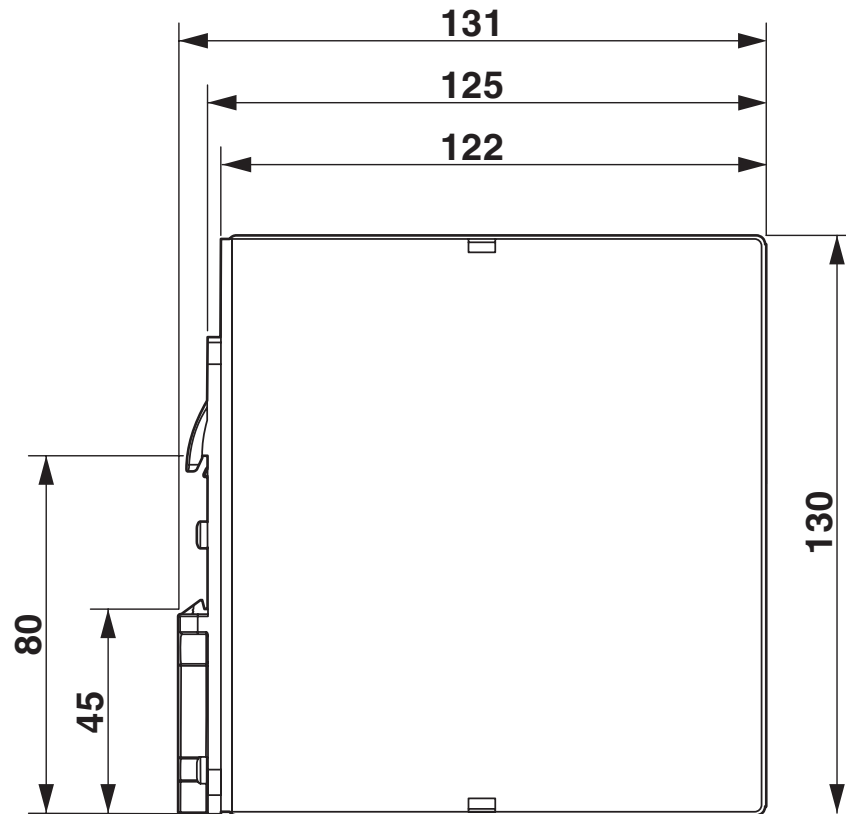
Encombrement de l'appareil (cotes en mm)

QUINT4-ORING/12-24DC/2X20/2X20 - Module de redondance

1088207

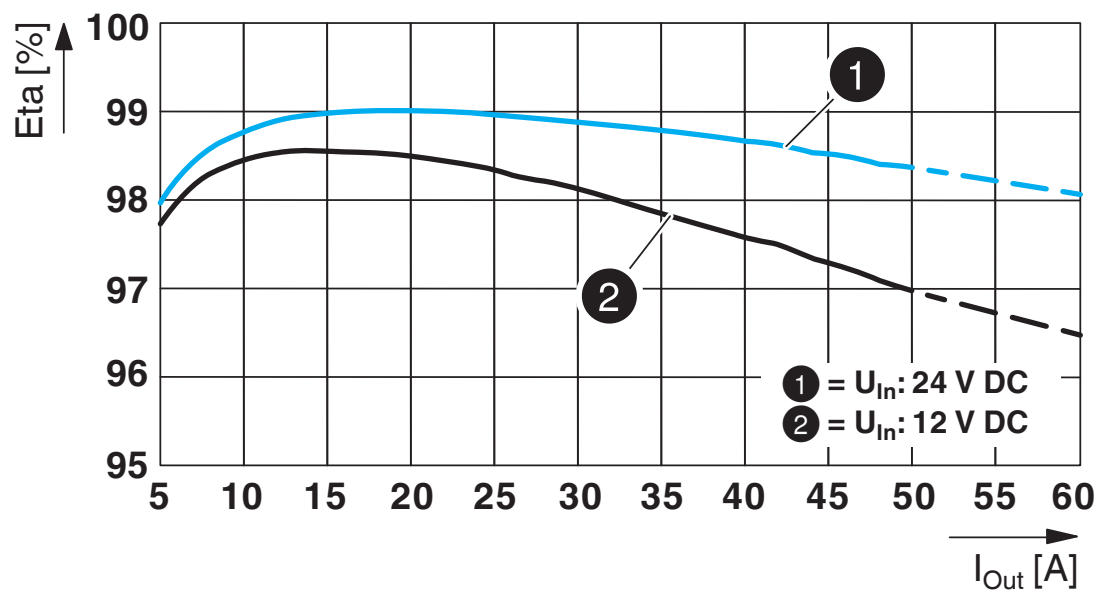
<https://www.phoenixcontact.com/fr/produits/1088207>

Dessin coté



Encombrement de l'appareil (cotes en mm)

Diagramme



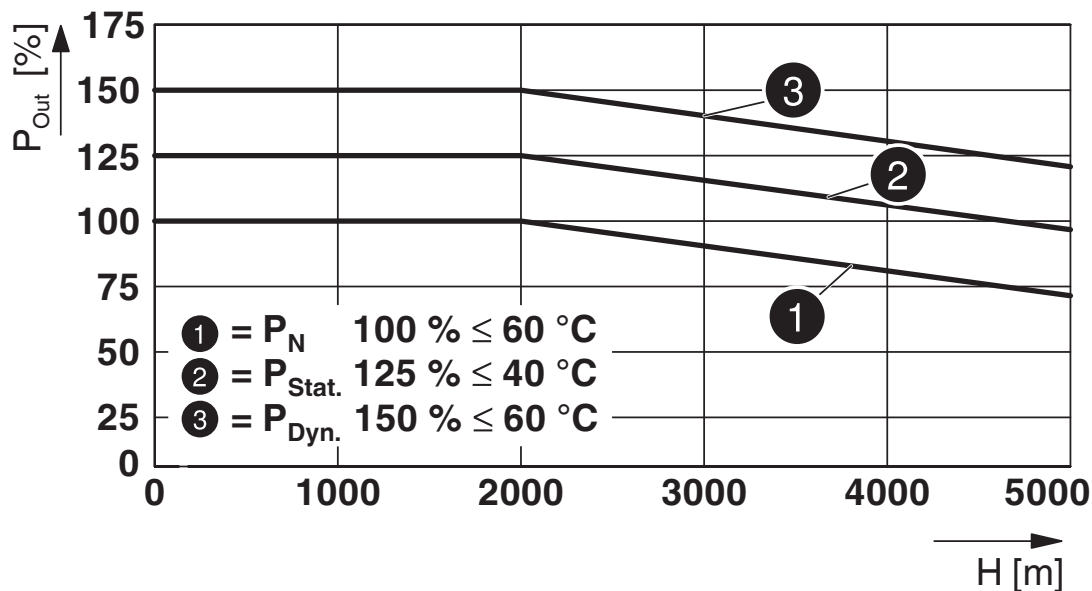
QUINT4-ORING/12-24DC/2X20/2X20 - Module de redondance



1088207

<https://www.phoenixcontact.com/fr/produits/1088207>

Diagramme



Puissance de sortie / hauteur d'installation

Schéma fonctionnel

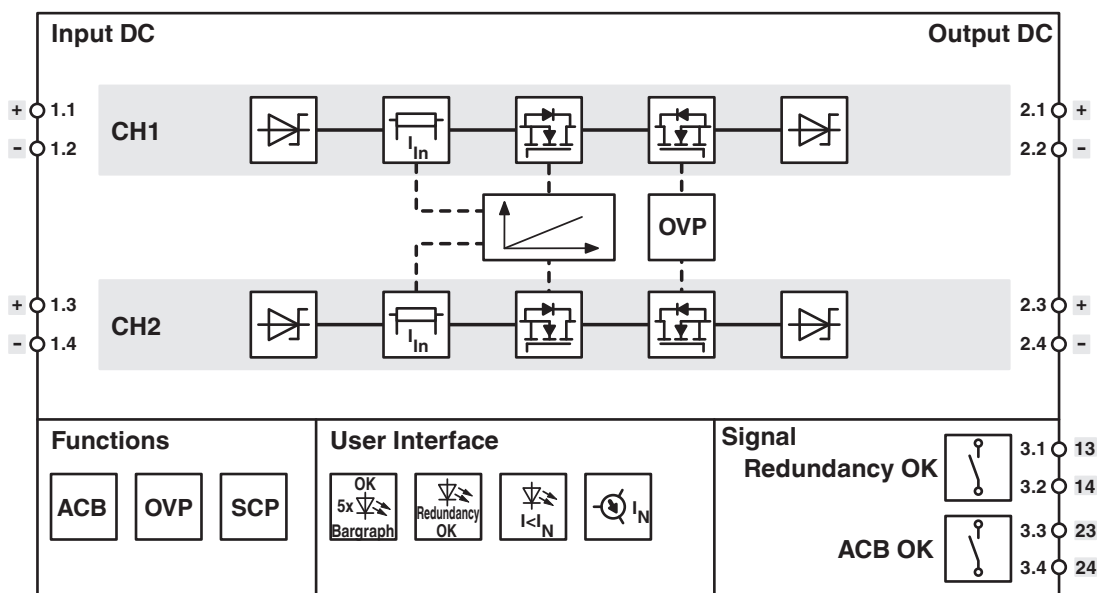


Schéma fonctionnel

QUINT4-ORING/12-24DC/2X20/2X20 - Module de redondance



1088207

<https://www.phoenixcontact.com/fr/produits/1088207>

Homologations

To download certificates, visit the product detail page: <https://www.phoenixcontact.com/fr/produits/1088207>



IECEE CB Scheme

Identifiant de l'homologation: DK-114506-UL



cULus Listed

Identifiant de l'homologation: FILE E 123528

DNV

Identifiant de l'homologation: TAA000011F



NK

Identifiant de l'homologation: TA25015M



IECEE CB Scheme

Identifiant de l'homologation: DK-114506-UL



NK

Identifiant de l'homologation: TA25015M



cULus Listed

Identifiant de l'homologation: FILE E 123528

DNV

Identifiant de l'homologation: TAA000011F



cULus Listed

Identifiant de l'homologation: FILE E 199827



ATEX

Identifiant de l'homologation: DEKRA 22ATEX0104 X



IECEx

Identifiant de l'homologation: IECEx DEK 22.0089X

QUINT4-ORING/12-24DC/2X20/2X20 - Module de redondance



1088207

<https://www.phoenixcontact.com/fr/produits/1088207>



CCC

Identifiant de l'homologation: 2023322303005535



UKCA-EX

Identifiant de l'homologation: DEKRA 22UKEX6029X



NEPSI-EX

Identifiant de l'homologation: GYJ23.1282X



EAC Ex

Identifiant de l'homologation: KZ 7500525010102095



cULus Listed

Identifiant de l'homologation: FILE E 199827



CCC

Identifiant de l'homologation: 2023322303005535



IECEX

Identifiant de l'homologation: IECEX DEK 22.0089X



ATEX

Identifiant de l'homologation: DEKRA 22ATEX0104 X



UKCA-EX

Identifiant de l'homologation: DEKRA 22UKEX6029X



NEPSI-EX

Identifiant de l'homologation: GYJ23.1282X

QUINT4-ORING/12-24DC/2X20/2X20 - Module de redondance



1088207

<https://www.phoenixcontact.com/fr/produits/1088207>

Classifications

ECLASS

ECLASS-13.0	27371010
ECLASS-15.0	27371010

ETIM

ETIM 10.0	EC000683
-----------	----------

UNSPSC

UNSPSC 21.0	32151500
-------------	----------

QUINT4-ORING/12-24DC/2X20/2X20 - Module de redondance



1088207

<https://www.phoenixcontact.com/fr/produits/1088207>

Conformité environnementale

EU RoHS

Conforme aux exigences de la directive RoHS	Oui
sauf exceptions mentionnées	6(a)-I, 7(a), 7(c)-I

China RoHS

Environment friendly use period (EFUP)	EFUP-25
	Vous trouverez un tableau de déclaration conformément à IACPEIP (China RoHS) concernant les produits dans la zone de téléchargement du produit correspondant sous « Déclaration du fabricant ». Pour tous les produits avec EFUP-E, aucun tableau de déclaration conformément à IACPEIP (China RoHS) nest établi car cela nest pas nécessaire.

EU REACH SVHC

Indication de substance soumise à autorisation REACH (n° CAS)	Lead(n° CAS: 7439-92-1)
	Lead(n° CAS: 7439-92-1)
SCIP	f5592357-816c-4903-b5ef-957dbc72b1ce

EF3.1 Changement climatique

CO2e kg	25,87 kg CO2e
---------	---------------

Phoenix Contact 2026 © - Tous droits réservés
<https://www.phoenixcontact.com>

PHOENIX CONTACT SAS
52 Boulevard de Beaubourg Emerainville
77436 Marne La Vallée Cedex 2 France
+33 (0) 1 60 17 98 98
documentation@phoenixcontact.fr