

AXL F BP SE6 - Porte-modules



1088136

<https://www.phoenixcontact.com/fr/produits/1088136>

Veillez tenir compte du fait que les données affichées dans ce document PDF proviennent de notre catalogue en ligne. Vous trouverez les données complètes dans la documentation utilisateur. Nos conditions générales d'utilisation des téléchargements sont applicables.

Axioline F, Backplane, 6 emplacements pour Axioline Smart Elements, vitesse de transmission dans le bus local: 100 MBit/s, indice de protection: IP20



Description du produit

Le fond de panier Axioline F est destiné à être utilisé dans une station qui sera ouverte par un coupleur de bus Axioline F ou un Axioccontrol. Le fond de panier dispose de six emplacements « interface Smart Element » servant à accueillir des Axioline Smart Elements.

Avantages

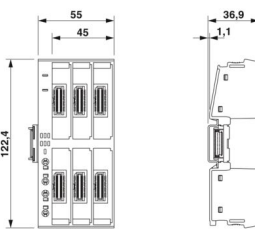
- Mise à disposition de l'alimentation logique pour les Axioline Smart Elements enfichés
- Alimentation de l'alimentation périphérique U_P pour les Axioline Smart Elements enfichés

Données commerciales

| | |
|-------------------------------------|---------------|
| Référence | 1088136 |
| Conditionnement | 1 Unité(s) |
| Commande minimum | 1 Unité(s) |
| Clé de vente | DRIBU1 |
| Product key | DRIBU1 |
| GTIN | 4055626886381 |
| Poids par pièce (emballage compris) | 143 g |
| Poids par pièce (hors emballage) | 112 g |
| Numéro du tarif douanier | 85389091 |
| Pays d'origine | DE |

Caractéristiques techniques

Dimensions

| | |
|--------------------------------|--|
| Dessin coté |  |
| Largeur | 55 mm |
| Hauteur | 122,4 mm |
| Profondeur | 36,9 mm |
| Renseignements sur les mesures | La profondeur est importante en cas d'utilisation d'un profilé TH 35-7.5 (selon EN 60715). |
| Largeur module complet | 55 mm |
| Hauteur module complet | 124,6 mm |
| Profondeur module complet | 76,1 mm |
| Remarque | La profondeur est importante en cas d'utilisation d'un profilé TH 35-7.5 (selon EN 60715). |

Remarques

Remarque relative à l'application

| | |
|-----------------------------------|-------------------------------------|
| Remarque relative à l'application | Uniquement pour un usage industriel |
|-----------------------------------|-------------------------------------|

Interfaces

Bus local Axioline F

| | |
|-------------------------|------------------------|
| Nombre d'interfaces | 2 |
| Type de raccordement | Module d'embase de bus |
| Vitesse de transmission | 100 MBit/s |

Interface Smart Element

| | |
|----------------------|-----------------------|
| Nombre d'interfaces | 6 |
| Type de raccordement | Connecteurs Card Edge |

Propriétés du produit

| | |
|--------------------------|---|
| Type de produit | Composants E/S |
| Gamme de produits | Axioline F |
| Type | block modular |
| Position de montage | Montage mural sur rail DIN horizontal ou vertical |
| Propriétés particulières | 6 emplacements pour Axioline Smart Elements |

Propriétés d'isolation

| | |
|-------------------------|------------------------------|
| Catégorie de surtension | II (CEI 60664-1, EN 60664-1) |
|-------------------------|------------------------------|

| | |
|--------------------|-----------------------------|
| Degré de pollution | 2 (CEI 60664-1, EN 60664-1) |
|--------------------|-----------------------------|

Propriétés électriques

| | |
|---|--------|
| Puissance dissipée maximale en condition nominale | 0,85 W |
|---|--------|

Potentiels: Alimentation du bus local Axioline F (U_{Bus})

| | |
|------------------------|--------|
| Tension d'alimentation | 5 V DC |
|------------------------|--------|

Potentiels: Alimentation logique des Smart Elements (U_{SE})

| | |
|------------------------|--|
| Tension d'alimentation | 3,3 V DC (par les connecteurs Card Edge) |
|------------------------|--|

Potentiels: Alimentation de l'alimentation périphérique (U_P)

| | |
|---------------------------------|---|
| Tension d'alimentation | 24 V DC |
| Plage de tension d'alimentation | 19,2 V DC ... 30 V DC (incl. toutes les tolérances, incl. ondulation) |
| Consommation de courant | max. 16 A (protection externe) |
| | max. 12 A (Applications homologuées UL, protection par fusible externe) |
| Consommation de courant | min. 1,5 mA (sans Smart Elements branchés, en cas de tension nominale) |
| Circuit de protection | Parafoudre basse tension; Diode zéner bidirectionnelle |

Isolation galvanique / isolation des plages de tension

| | |
|---|------------------------|
| Tension d'essai: Alimentation 5 V du bus local (U_{Bus})/alimentation 24 V (périphérie) | 500 V AC, 50 Hz, 1 min |
| Tension d'essai: Alimentation 5 V du bus local (U_{Bus})/terre fonctionnelle | 500 V AC, 50 Hz, 1 min |
| Tension d'essai: Alimentation 24 V (périphérie) / terre fonctionnelle | 500 V AC, 50 Hz, 1 min |

Caractéristiques de raccordement

Technologie de raccordement

| | |
|------------------------------------|---|
| Dénomination connexion | Alimentation de l'alimentation périphérique (U_P) |
| Remarque concernant la connectique | Respectez les valeurs relatives aux sections de conducteur indiquées dans le manuel d'utilisation « Axioline F : système et installation ». |

Alimentation de l'alimentation périphérique (U_P)

| | |
|------------------------------------|---|
| Type de raccordement | Raccordement Push-in |
| Remarque concernant la connectique | Respectez les valeurs relatives aux sections de conducteur indiquées dans le manuel d'utilisation « Axioline F : système et installation ». |
| Section de conducteur rigide | 0,5 mm ² ... 2,5 mm ² |
| Section de conducteur souple | 0,5 mm ² ... 2,5 mm ² |
| Section de conducteur AWG | 20 ... 14 |
| Longueur à dénuder | 8 mm |

Conditions environnementales et de durée de vie

Conditions ambiantes

AXL F BP SE6 - Porte-modules



1088136

<https://www.phoenixcontact.com/fr/produits/1088136>

| | |
|---|--|
| Température ambiante (fonctionnement) | -25 °C ... 60 °C |
| Indice de protection | IP20 |
| Pression atmosphérique (service) | 70 kPa ... 106 kPa (jusqu'à 3000 m d'altitude) |
| Pression atmosphérique (stockage/transport) | 70 kPa ... 106 kPa (jusqu'à 3000 m d'altitude) |
| Température ambiante (stockage/transport) | -40 °C ... 85 °C |
| Humidité de l'air admissible (fonctionnement) | 5 % ... 95 % (pas de condensation) |
| Humidité de l'air admissible (stockage/transport) | 5 % ... 95 % (pas de condensation) |

Normes et spécifications

| | |
|----------------------|---------------------------------------|
| Classe de protection | III (CEI 61140, EN 61140, VDE 0140-1) |
|----------------------|---------------------------------------|

Montage

| | |
|---------------------|---|
| Type de montage | Montage sur rail DIN |
| Position de montage | Montage mural sur rail DIN horizontal ou vertical |

AXL F BP SE6 - Porte-modules

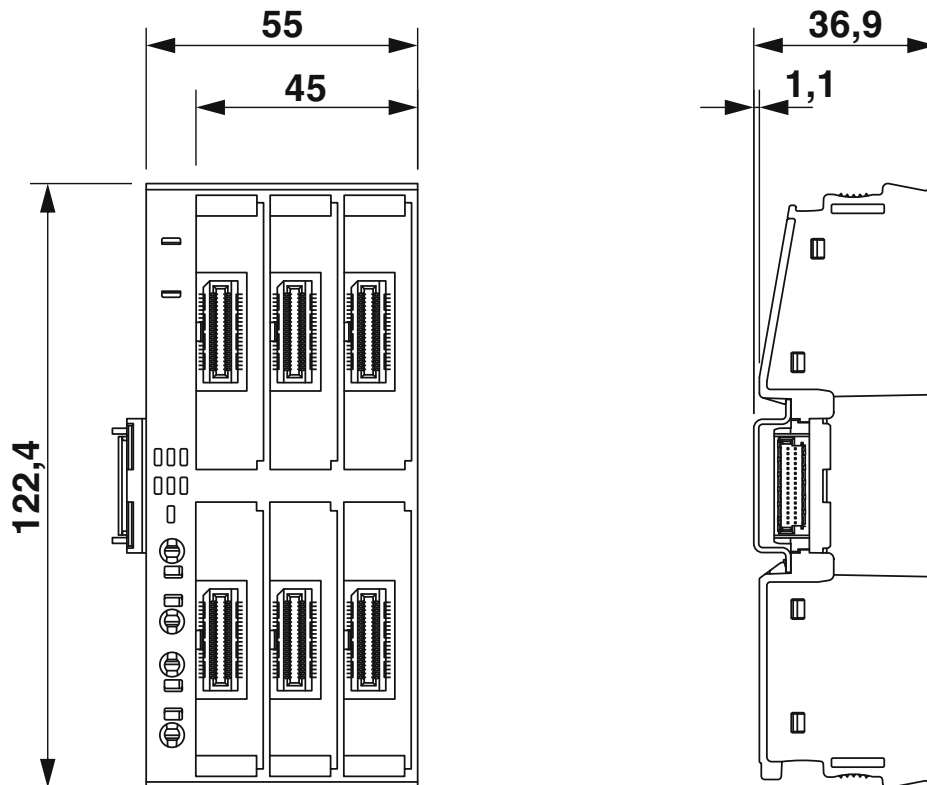
1088136

<https://www.phoenixcontact.com/fr/produits/1088136>



Dessins

Dessin coté



Dimensions (en mm)

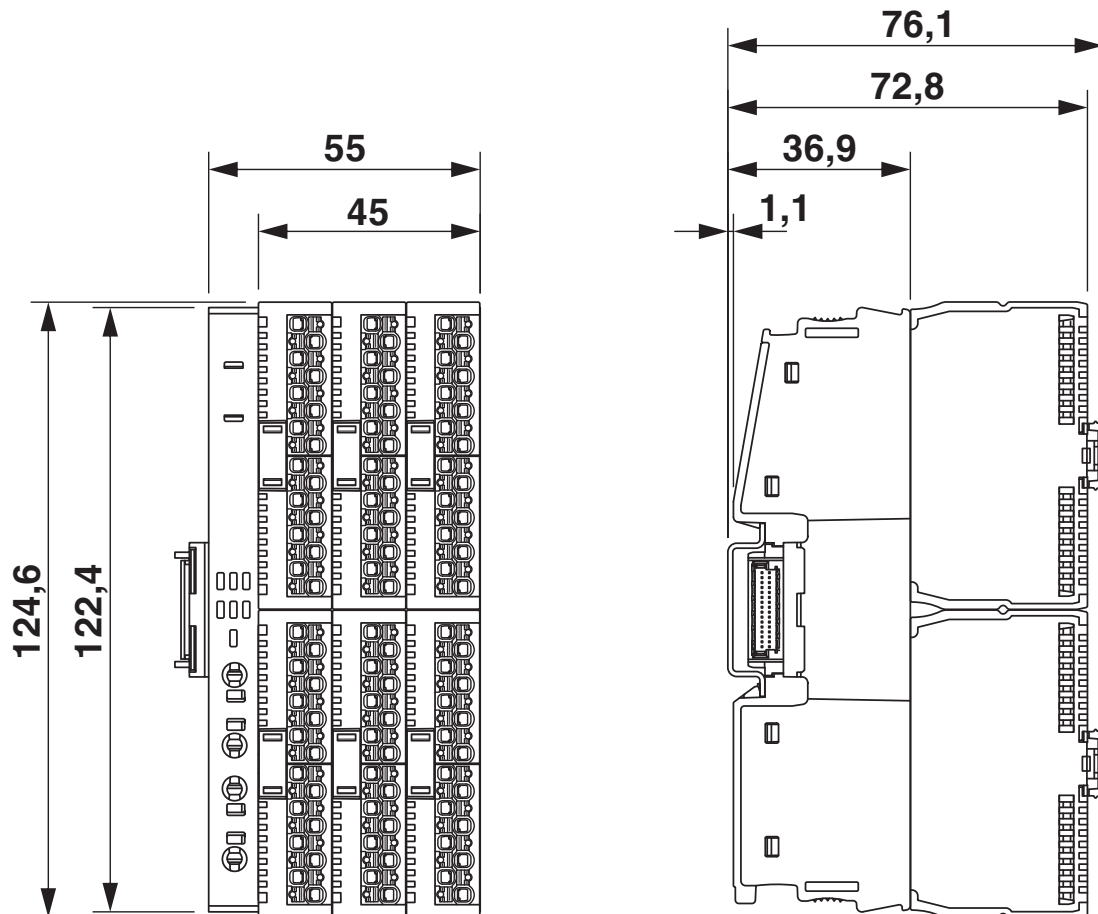
AXL F BP SE6 - Porte-modules

1088136

<https://www.phoenixcontact.com/fr/produits/1088136>

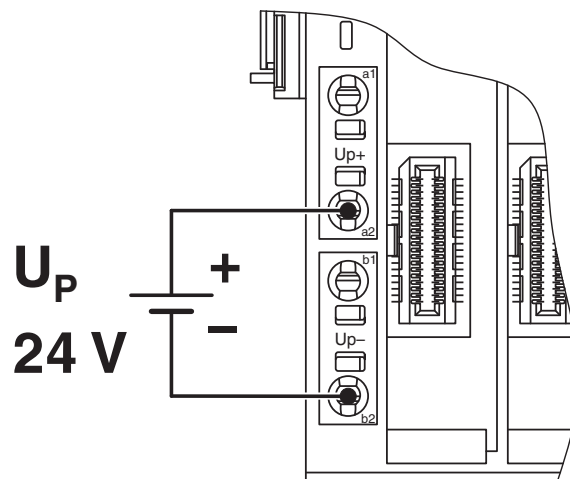


Dessin coté



Dimensions (en mm) avec Axioline Smart Elements branchés

Dessin de la connexion



Exemples de raccordement

Schéma fonctionnel

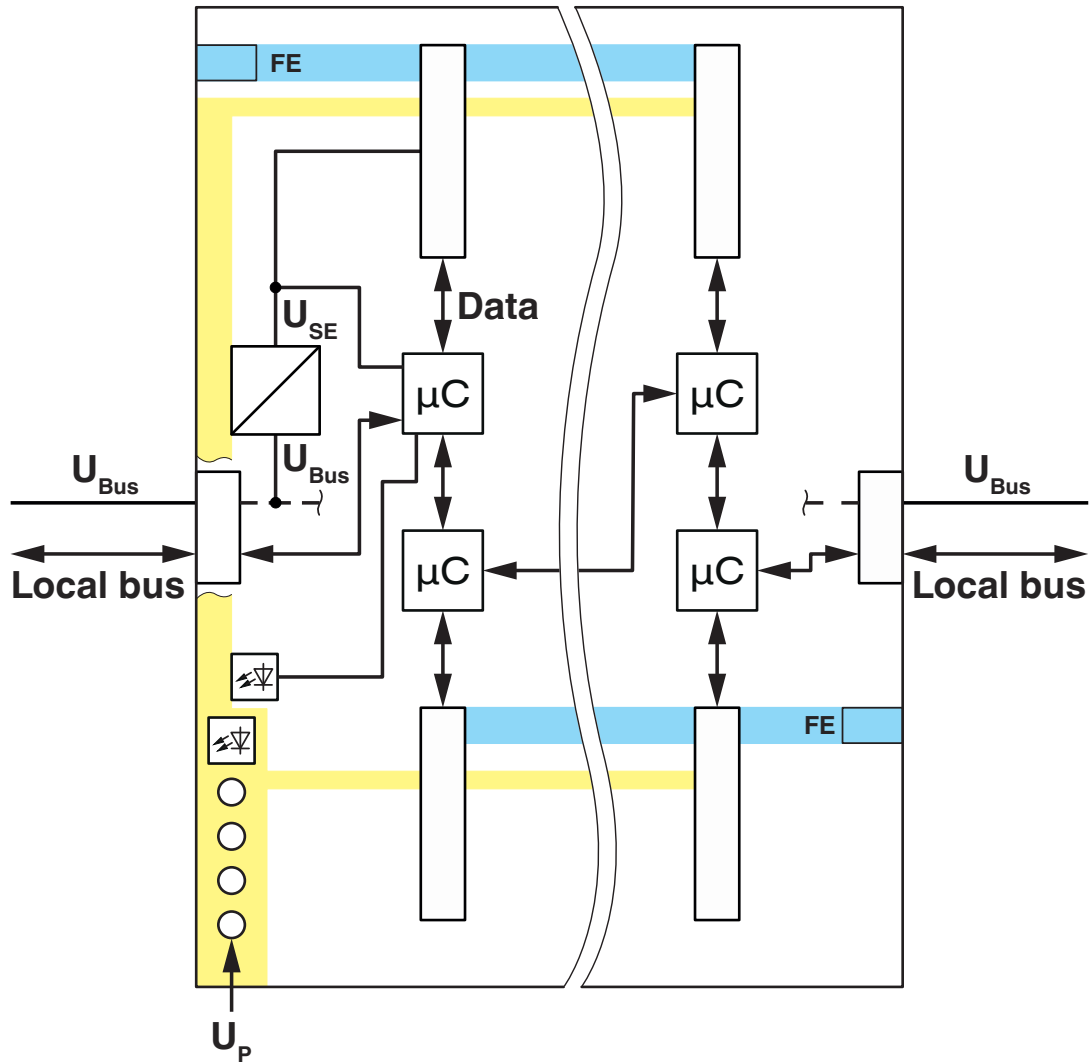


Schéma de principe

AXL F BP SE6 - Porte-modules



1088136

<https://www.phoenixcontact.com/fr/produits/1088136>

Homologations

 To download certificates, visit the product detail page: <https://www.phoenixcontact.com/fr/produits/1088136>



cULus Listed

Identifiant de l'homologation: E238705

FS Thermoprocess

Identifiant de l'homologation: 968 INS 799.01 25

AXL F BP SE6 - Porte-modules



1088136

<https://www.phoenixcontact.com/fr/produits/1088136>

Classifications

ECLASS

| | |
|-------------|----------|
| ECLASS-13.0 | 27242610 |
| ECLASS-15.0 | 27242610 |

ETIM

| | |
|-----------|----------|
| ETIM 10.0 | EC001600 |
|-----------|----------|

UNSPSC

| | |
|-------------|----------|
| UNSPSC 21.0 | 32151600 |
|-------------|----------|

Conformité environnementale

EU RoHS

| | |
|---|--------------|
| Conforme aux exigences de la directive RoHS | Oui |
| sauf exceptions mentionnées | 7(a), 7(c)-I |

China RoHS

| | |
|--|--|
| Environment friendly use period (EFUP) | EFUP-50 |
| | Vous trouverez un tableau de déclaration conformément à IACPEIP (China RoHS) concernant les produits dans la zone de téléchargement du produit correspondant sous « Déclaration du fabricant ». Pour tous les produits avec EFUP-E, aucun tableau de déclaration conformément à IACPEIP (China RoHS) nest établi car cela nest pas nécessaire. |

EU REACH SVHC

| | |
|---|--------------------------------------|
| Indication de substance soumise à autorisation REACH (n° CAS) | Lead(n° CAS: 7439-92-1) |
| SCIP | efd2dda2-22ee-4e59-8dae-e59e3f0bbbde |

EF3.1 Changement climatique

| | |
|---------|---------------|
| CO2e kg | 6,121 kg CO2e |
|---------|---------------|