

# AXL F BP SE4 - Porte-modules



1088135

<https://www.phoenixcontact.com/fr/produits/1088135>

Veillez tenir compte du fait que les données affichées dans ce document PDF proviennent de notre catalogue en ligne. Vous trouverez les données complètes dans la documentation utilisateur. Nos conditions générales d'utilisation des téléchargements sont applicables.

Axioline F, Backplane, 4 emplacements pour Axioline Smart Elements, vitesse de transmission dans le bus local: 100 MBit/s, indice de protection: IP20



## Description du produit

Le fond de panier Axioline F est destiné à être utilisé dans une station qui sera ouverte par un coupleur de bus Axioline F ou un Axioccontrol. Le fond de panier dispose de quatre emplacements « interface Smart Element » servant à accueillir des Axioline Smart Elements.

## Avantages

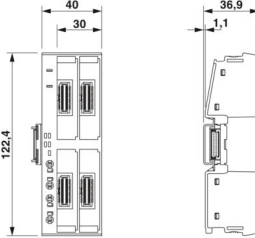
- Mise à disposition de l'alimentation logique pour les Axioline Smart Elements enfichés
- Alimentation de l'alimentation périphérique U<sub>P</sub> pour les Axioline Smart Elements enfichés

## Données commerciales

Référence	1088135
Conditionnement	1 Unité(s)
Commande minimum	1 Unité(s)
Clé de vente	DRIBU1
Product key	DRIBU1
GTIN	4055626887487
Poids par pièce (emballage compris)	118 g
Poids par pièce (hors emballage)	86,85 g
Numéro du tarif douanier	85389091
Pays d'origine	DE

## Caractéristiques techniques

### Dimensions

Dessin coté	
Largeur	40 mm
Hauteur	122,4 mm
Profondeur	36,9 mm
Renseignements sur les mesures	La profondeur est importante en cas d'utilisation d'un profilé TH 35-7.5 (selon EN 60715).
Largeur module complet	40 mm
Hauteur module complet	124,6 mm
Profondeur module complet	76,1 mm
Remarque	La profondeur est importante en cas d'utilisation d'un profilé TH 35-7.5 (selon EN 60715).

### Remarques

#### Remarque relative à l'application

Remarque relative à l'application	Uniquement pour un usage industriel
-----------------------------------	-------------------------------------

### Interfaces

#### Bus local Axioline F

Nombre d'interfaces	2
Type de raccordement	Module d'embase de bus
Vitesse de transmission	100 MBit/s

#### Interface Smart Element

Nombre d'interfaces	4
Type de raccordement	Connecteurs Card Edge

### Propriétés du produit

Type de produit	Composants E/S
Gamme de produits	Axioline F
Type	block modular
Position de montage	Montage mural sur rail DIN horizontal ou vertical
Propriétés particulières	4 emplacements pour Axioline Smart Elements

### Propriétés d'isolation

Catégorie de surtension	II (CEI 60664-1, EN 60664-1)
Degré de pollution	2 (CEI 60664-1, EN 60664-1)

## Propriétés électriques

Puissance dissipée maximale en condition nominale	0,6 W
---	-------

Potentiels: Alimentation du bus local Axioline F ( $U_{Bus}$ )

Tension d'alimentation	5 V DC
------------------------	--------

Potentiels: Alimentation logique des Smart Elements ( $U_{SE}$ )

Tension d'alimentation	3,3 V DC (par les connecteurs Card Edge)
------------------------	--

Potentiels: Alimentation de l'alimentation périphérique ( $U_P$ )

Tension d'alimentation	24 V DC
Plage de tension d'alimentation	19,2 V DC ... 30 V DC (incl. toutes les tolérances, incl. ondulation)
Consommation de courant	max. 16 A (protection externe)
	max. 12 A (Applications homologuées UL, protection par fusible externe)
Consommation de courant	min. 1,5 mA (sans Smart Elements branchés, en cas de tension nominale)
Circuit de protection	Parafoudre basse tension; Diode zéner bidirectionnelle

Isolation galvanique / isolation des plages de tension

Tension d'essai: Alimentation 5 V du bus local ( $U_{Bus}$ )/alimentation 24 V (périphérie)	500 V AC, 50 Hz, 1 min
Tension d'essai: Alimentation 5 V du bus local ( $U_{Bus}$ )/terre fonctionnelle	500 V AC, 50 Hz, 1 min
Tension d'essai: Alimentation 24 V (périphérie) / terre fonctionnelle	500 V AC, 50 Hz, 1 min

## Caractéristiques de raccordement

Technologie de raccordement

Dénomination connexion	Alimentation de l'alimentation périphérique ( $U_P$ )
Remarque concernant la connectique	Respectez les valeurs relatives aux sections de conducteur indiquées dans le manuel d'utilisation « Axioline F : système et installation ».

Alimentation de l'alimentation périphérique ( $U_P$ )

Type de raccordement	Raccordement Push-in
Remarque concernant la connectique	Respectez les valeurs relatives aux sections de conducteur indiquées dans le manuel d'utilisation « Axioline F : système et installation ».
Section de conducteur rigide	0,5 mm <sup>2</sup> ... 2,5 mm <sup>2</sup>
Section de conducteur souple	0,5 mm <sup>2</sup> ... 2,5 mm <sup>2</sup>
Section de conducteur AWG	20 ... 14
Longueur à dénuder	8 mm

## Conditions environnementales et de durée de vie

# AXL F BP SE4 - Porte-modules



1088135

<https://www.phoenixcontact.com/fr/produits/1088135>

## Conditions ambiantes

Température ambiante (fonctionnement)	-25 °C ... 60 °C
Indice de protection	IP20
Pression atmosphérique (service)	70 kPa ... 106 kPa (jusqu'à 3000 m d'altitude)
Pression atmosphérique (stockage/transport)	70 kPa ... 106 kPa (jusqu'à 3000 m d'altitude)
Température ambiante (stockage/transport)	-40 °C ... 85 °C
Humidité de l'air admissible (fonctionnement)	5 % ... 95 % (pas de condensation)
Humidité de l'air admissible (stockage/transport)	5 % ... 95 % (pas de condensation)

## Normes et spécifications

Classe de protection	III (CEI 61140, EN 61140, VDE 0140-1)
----------------------	---------------------------------------

## Montage

Type de montage	Montage sur rail DIN
Position de montage	Montage mural sur rail DIN horizontal ou vertical

# AXL F BP SE4 - Porte-modules

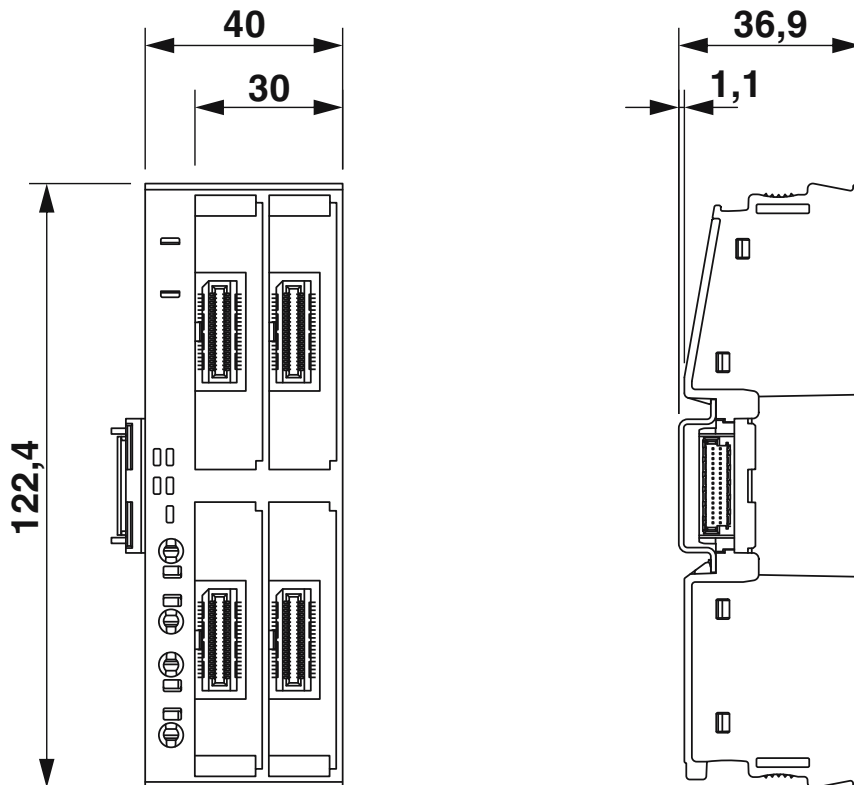
1088135

<https://www.phoenixcontact.com/fr/produits/1088135>



## Dessins

### Dessin coté



Dimensions (en mm)

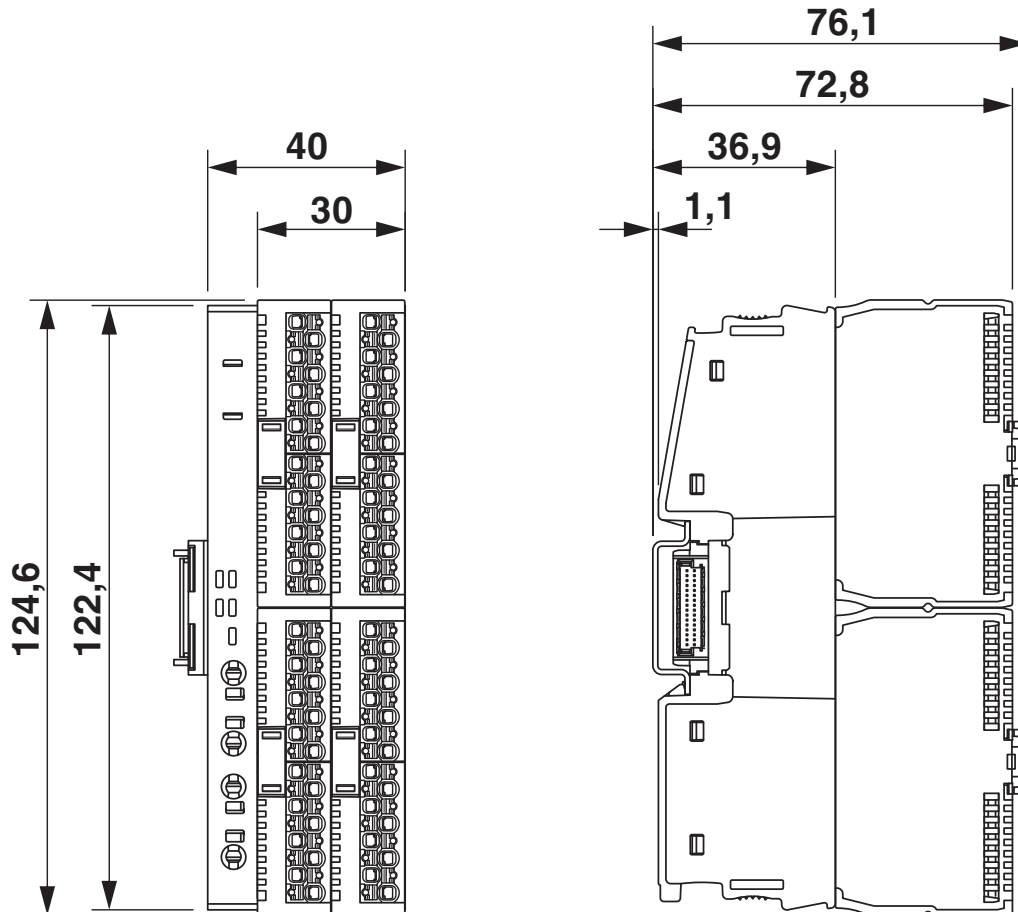
# AXL F BP SE4 - Porte-modules

1088135

<https://www.phoenixcontact.com/fr/produits/1088135>

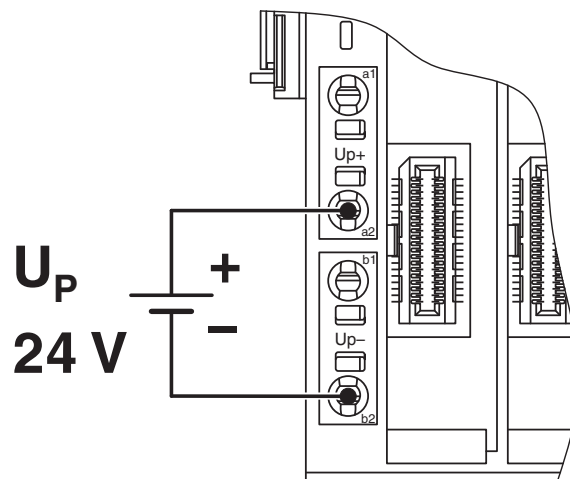


Dessin coté



Dimensions (en mm) avec Axioline Smart Elements branchés

Dessin de la connexion



Exemples de raccordement

Schéma fonctionnel

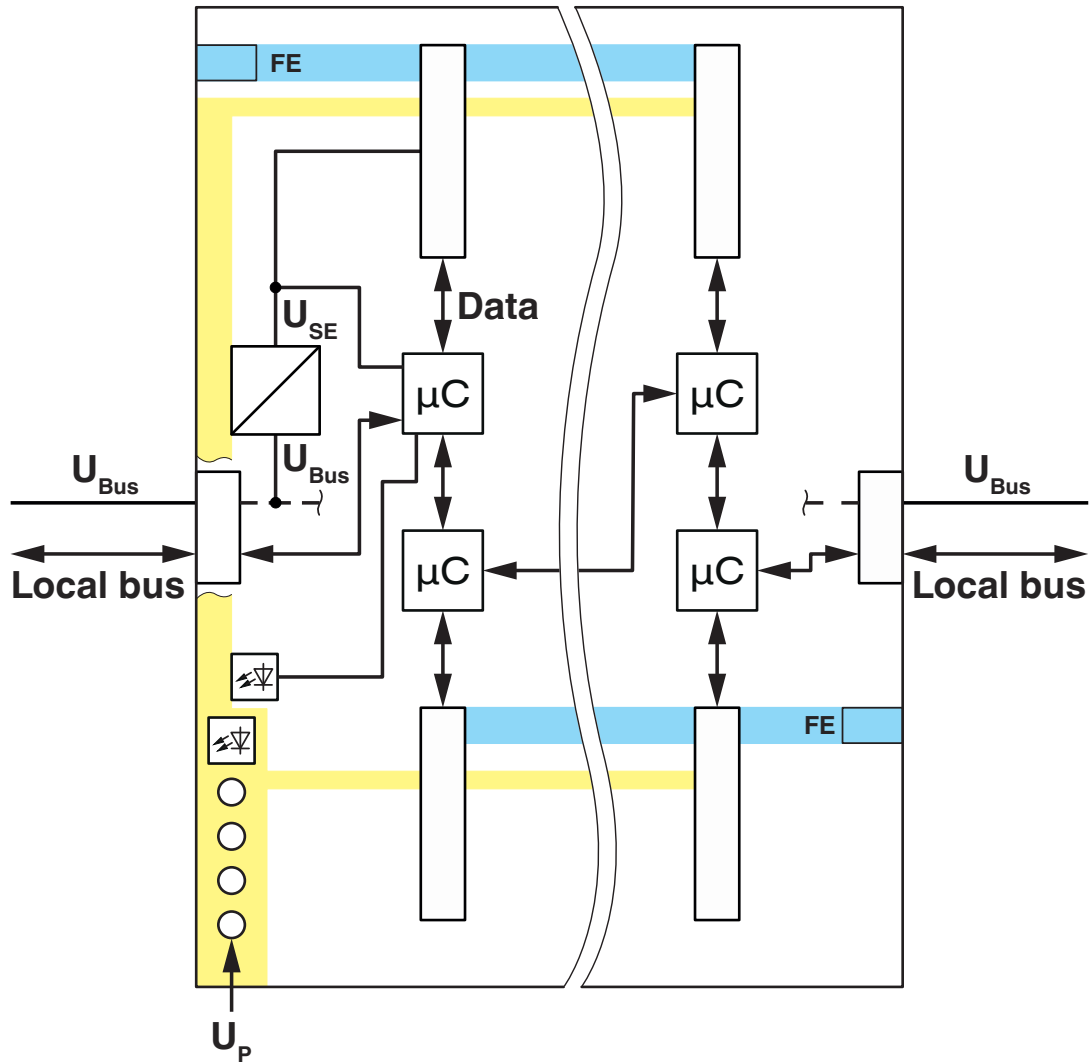


Schéma de principe


# AXL F BP SE4 - Porte-modules



1088135

<https://www.phoenixcontact.com/fr/produits/1088135>

## Homologations

 To download certificates, visit the product detail page: <https://www.phoenixcontact.com/fr/produits/1088135>



**cULus Listed**

Identifiant de l'homologation: E238705

**FS Thermoprocess**

Identifiant de l'homologation: 968 INS 799.01 25



**cULus Listed**

Identifiant de l'homologation: E238705

**FS Thermoprocess**

Identifiant de l'homologation: 968 INS 799.01 25

1088135

<https://www.phoenixcontact.com/fr/produits/1088135>

## Classifications

### ECLASS

ECLASS-13.0	27242610
ECLASS-15.0	27242610

### ETIM

ETIM 10.0	EC001600
-----------	----------

### UNSPSC

UNSPSC 21.0	32151600
-------------	----------

## Conformité environnementale

### EU RoHS

Conforme aux exigences de la directive RoHS	Oui
sauf exceptions mentionnées	7(a), 7(c)-I

### China RoHS

Environment friendly use period (EFUP)	EFUP-50
	Vous trouverez un tableau de déclaration conformément à IACPEIP (China RoHS) concernant les produits dans la zone de téléchargement du produit correspondant sous « Déclaration du fabricant ». Pour tous les produits avec EFUP-E, aucun tableau de déclaration conformément à IACPEIP (China RoHS) nest établi car cela nest pas nécessaire.

### EU REACH SVHC

Indication de substance soumise à autorisation REACH (n° CAS)	Lead(n° CAS: 7439-92-1)
SCIP	aa4ef70b-2445-4e85-95a9-9f7127084e2f

### EF3.1 Changement climatique

CO2e kg	4,882 kg CO2e
---------	---------------