

AXL SE INC1 SYM - Module de fonction



1088130

<https://www.phoenixcontact.com/fr/produits/1088130>

Veillez tenir compte du fait que les données affichées dans ce document PDF proviennent de notre catalogue en ligne. Vous trouverez les données complètes dans la documentation utilisateur. Nos conditions générales d'utilisation des téléchargements sont applicables.



Axioline Smart Elements, Module de fonction, Acquisition de positions, Codeur incrémental;
Entrée du codeur incrémental: 1, capteur symétrique selon EIA-422; Entrées TOR: 2, 24 V DC;
indice de protection: IP20

Description du produit

Vous pouvez intégrer les Axioline Smart Elements dans les systèmes munis d'une interface Smart Element. Ce Smart Element détecte les positions des codeurs incrémentaux.

Avantages

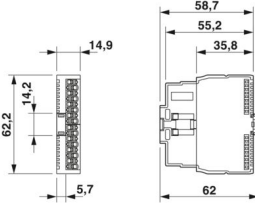
- Acquisition des signaux TOR de codeurs incrémentaux symétriques (A, /A, B, /B, Z, /Z)
- Détection des impulsions jusqu'à 1 MHz
- Analyse des axes rotatifs ou linéaires
- Alimentation en tension pour codeurs 5 V ou 24 V
- 1 entrée utilisable pour le référencement
- Fonction de verrouillage (Latch) pour la mémorisation intermédiaire rapide de positions
- Onglet 32 bits pour l'édition des incréments saisis
- Plaque signalétique de l'appareil enregistrée

Données commerciales

Référence	1088130
Conditionnement	1 Unité(s)
Commande minimum	1 Unité(s)
Clé de vente	DRIB61
Product key	DRIB61
GTIN	4055626886183
Poids par pièce (emballage compris)	37,7 g
Poids par pièce (hors emballage)	35 g
Numéro du tarif douanier	85389091
Pays d'origine	DE

Caractéristiques techniques

Dimensions

Dessin coté	
Largeur	14,9 mm
Hauteur	62,2 mm
Profondeur	62 mm

Remarques

Remarque relative à l'application

Remarque relative à l'application	Uniquement pour un usage industriel
-----------------------------------	-------------------------------------

Interfaces

Interface Smart Element

Nombre d'interfaces	1
Type de raccordement	Connecteurs Card Edge
Vitesse de transmission	Voir le système dans lequel vous utilisez le Smart Element.
Heure de démarrage jusqu'à la disponibilité	< 500 ms

Propriétés du système

Module

Code ID (hex)	none
Canal des données de process	80 Bit
Espace d'adressage d'entrées	10 Octet
Espace d'adressage des sorties	10 Octet
Besoin en données de paramétrage	19 Octet
Besoin en données de configuration	7 Octet

Données d'entrée

Numérique:

Dénomination entrée	Entrées TOR
Description de l'entrée	EN 61131-2, Type 3
Nombre d'entrées	2 (DI Ref, DI L)
Type de raccordement	Raccordement Push-in
Technologie de raccordement	1 fil
Plage de tension d'entrée signal « 0 »	-3 V DC ... 5 V DC

1088130

<https://www.phoenixcontact.com/fr/produits/1088130>

Plage de tension d'entrée signal « 1 »	11 V DC ... 30 V DC
Tension d'entrée nominale U_{IN}	24 V DC
Courant d'entrée nominal pour U_{IN}	3 mA
Fréquence d'entrée	max. 200 Hz (sur l'entrée Latch DI L)
Circuit de protection	Protection contre les transitoires; Diode zéner bidirectionnelle

Codeur

Nombre d'entrées	1 (A, /A, B, /B, Z, /Z)
Dénomination entrée	Entrée du codeur incrémental
Signaux du capteur	capteur symétrique selon EIA-422
Longueur du câble	max. 30 m (câble blindé)

Propriétés du produit

Type de produit	Composants E/S
Gamme de produits	Axioline Smart Elements
Type	modulaire
Position de montage	Voir le système dans lequel vous utilisez le Smart Element.

Propriétés d'isolation

Catégorie de surtension	II (CEI 60664-1, EN 60664-1)
Degré de pollution	2 (CEI 60664-1, EN 60664-1)

Propriétés électriques

Puissance dissipée maximale en condition nominale	1,8 W
---	-------

Codeur

Nombre	1 (+5 V)
Tension de sortie nominale	5 V DC
Plage de tension	5 V DC ... 5,5 V DC
Capacité de charge	max. 250 mA
Circuit de protection	Protection contre les courts-circuits; électrique et thermique
	Protection contre les surcharges
	Protection contre les transitoires; Diode zéner bidirectionnelle
Nombre	1 (+24 V)
Tension de sortie nominale	24 V DC
Plage de tension	19,2 V DC ... 30 V DC
Capacité de charge	max. 500 mA
Circuit de protection	Protection contre les courts-circuits; électrique (à partir d'env. 600 mA)
	Protection contre les surcharges
	Protection contre les transitoires; Diode zéner bidirectionnelle
Nombre	1 (A, /A, B, /B, Z, /Z)
Dénomination	Codeur incrémental symétrique
Niveau de tension des signaux	Signal différentiel (signal inversé), conformément à EIA-422
Plage de tension de mode commun Signal - Ground	-20 V DC ... 20 V DC
Fréquence d'entrée	max. 1 MHz

Potentiels: Alimentation logique des Smart Elements (U_{SE})

Tension d'alimentation	par les connecteurs Card Edge
------------------------	-------------------------------

Potentiels: Alimentation périphérique (U_P)

Tension d'alimentation	24 V DC (par les connecteurs Card Edge)
Plage de tension d'alimentation	19,2 V DC ... 30 V DC (incl. toutes les tolérances, incl. ondulation)
Consommation de courant	max. 700 mA
	typ. 512 mA
Consommation de courant	min. 11 mA (sans périphérique raccordé)
Circuit de protection	Parafoudre basse tension; Voir le système dans lequel vous utilisez le Smart Element.
	Protection contre inversions de polarité; Diode contre inversions de polarité

Isolation galvanique / isolation des plages de tension

Tension d'essai: Alimentation de la logique/alimentation 24 V (périphérie)	500 V AC, 50 Hz, 1 min
Tension d'essai: Alimentation de la logique/terre fonctionnelle	500 V AC, 50 Hz, 1 min
Tension d'essai: Alimentation 24 V (périphérie) / terre fonctionnelle	500 V AC, 50 Hz, 1 min

Caractéristiques de raccordement

Technologie de raccordement

Dénomination connexion	Périphérie
Remarque concernant la connectique	Respectez les valeurs relatives aux sections de conducteur indiquées dans le manuel d'utilisation « Axioline Smart Elements ».

Périphérie

Type de raccordement	Raccordement Push-in
Remarque concernant la connectique	Respectez les valeurs relatives aux sections de conducteur indiquées dans le manuel d'utilisation « Axioline Smart Elements ».
Section de conducteur rigide	0,25 mm ² ... 1,5 mm ²
Section de conducteur souple	0,25 mm ² ... 1,5 mm ²
Section de conducteur AWG	24 ... 16
Section de conducteur souple avec embout et douille en plastique	0,25 mm ² ... 1,5 mm ²
Section de conducteur souple avec embout, sans douille en plastique	0,25 mm ² ... 1,5 mm ²
	0,25 mm ² ... 1,5 mm ²
Section de conducteur souple avec embout et douille en plastique	0,25 mm ² ... 1,5 mm ²
Longueur à dénuder	8 mm

Conditions environnementales et de durée de vie

Conditions ambiantes

AXL SE INC1 SYM - Module de fonction



1088130

<https://www.phoenixcontact.com/fr/produits/1088130>

Température ambiante (fonctionnement)	-25 °C ... 60 °C
Indice de protection	IP20
Pression atmosphérique (service)	70 kPa ... 106 kPa (jusqu'à 3000 m d'altitude)
Pression atmosphérique (stockage/transport)	70 kPa ... 106 kPa (jusqu'à 3000 m d'altitude)
Température ambiante (stockage/transport)	-40 °C ... 85 °C
Humidité de l'air admissible (fonctionnement)	5 % ... 95 % (pas de condensation)
Humidité de l'air admissible (stockage/transport)	5 % ... 95 % (pas de condensation)

Normes et spécifications

Classe de protection	III (CEI 61140, EN 61140, VDE 0140-1)
----------------------	---------------------------------------

Montage

Type de montage	Montage par enfichage (Emplacement Smart Element)
Position de montage	Voir le système dans lequel vous utilisez le Smart Element.

AXL SE INC1 SYM - Module de fonction

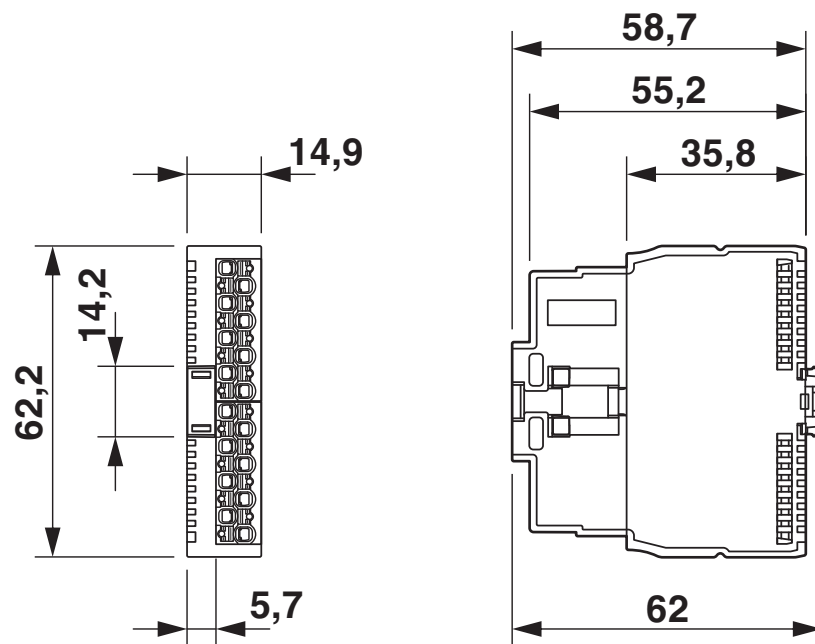
1088130

<https://www.phoenixcontact.com/fr/produits/1088130>



Dessins

Dessin coté



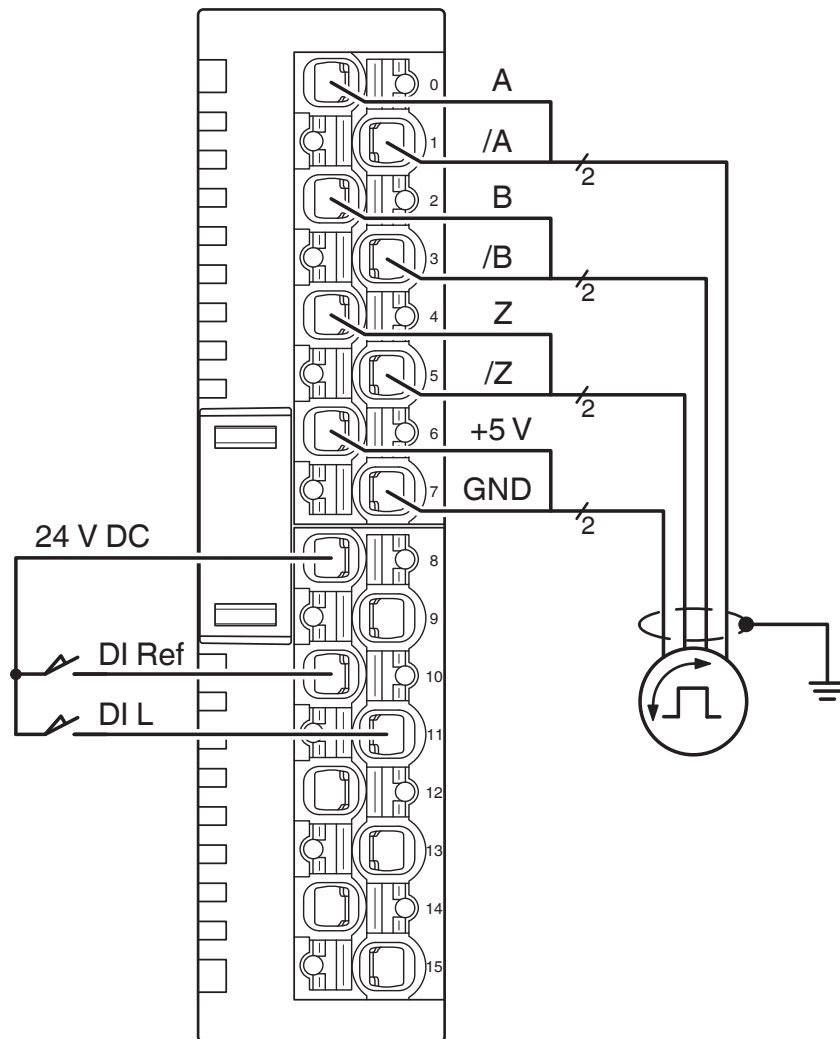
Dimensions

AXL SE INC1 SYM - Module de fonction

1088130

<https://www.phoenixcontact.com/fr/produits/1088130>

Dessin de la connexion

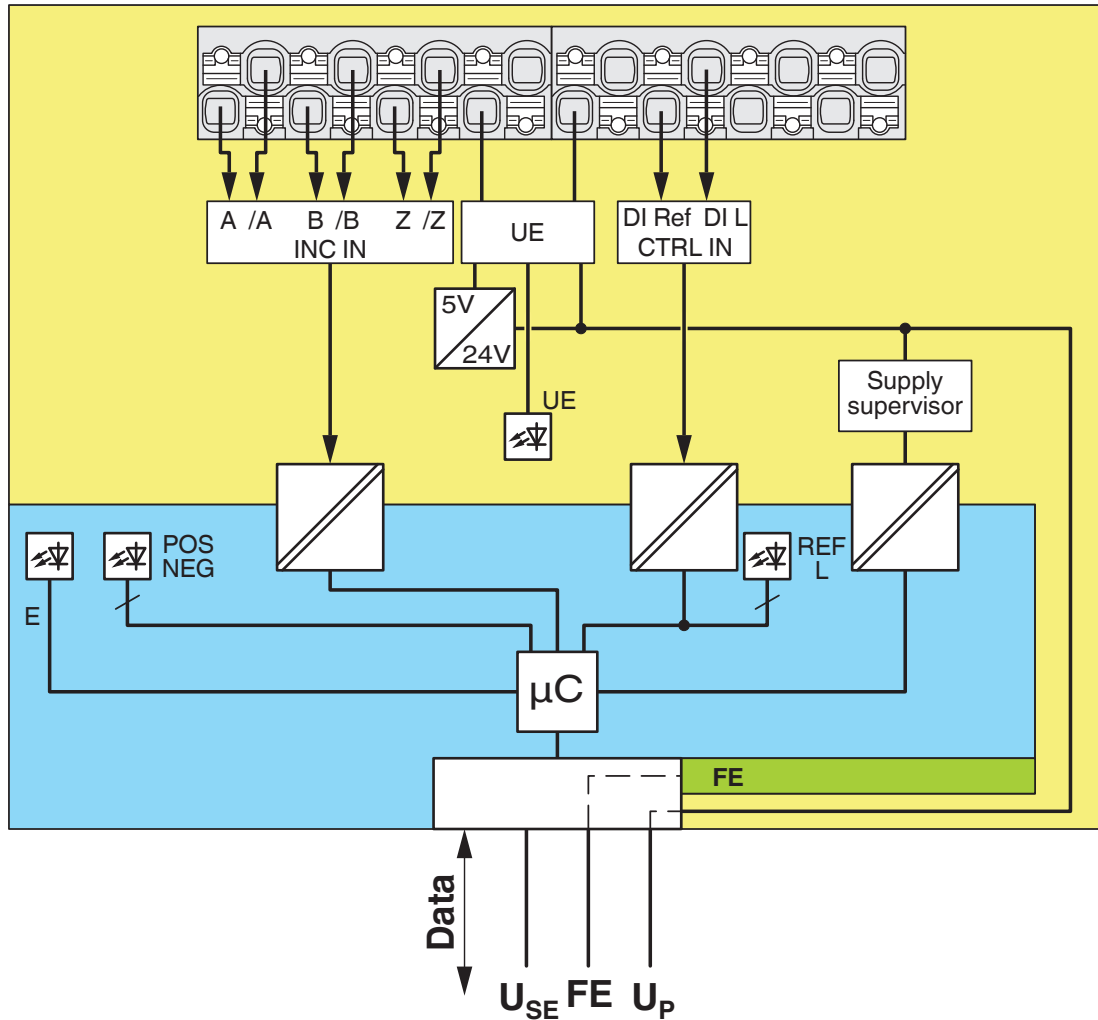


Exemples de raccordement

1088130

<https://www.phoenixcontact.com/fr/produits/1088130>

Schéma fonctionnel



Circuit interne des bornes


AXL SE INC1 SYM - Module de fonction



1088130

<https://www.phoenixcontact.com/fr/produits/1088130>

Homologations

 To download certificates, visit the product detail page: <https://www.phoenixcontact.com/fr/produits/1088130>



cULus Listed

Identifiant de l'homologation: E238705



cULus Listed

Identifiant de l'homologation: E238705

1088130

<https://www.phoenixcontact.com/fr/produits/1088130>

Classifications

ECLASS

ECLASS-13.0	27242605
ECLASS-15.0	27242605

ETIM

ETIM 10.0	EC001601
-----------	----------

UNSPSC

UNSPSC 21.0	32151600
-------------	----------

Conformité environnementale

EU RoHS

Conforme aux exigences de la directive RoHS	Oui
sauf exceptions mentionnées	7(a), 7(c)-I

China RoHS

Environment friendly use period (EFUP)	EFUP-50
	Vous trouverez un tableau de déclaration conformément à IACPEIP (China RoHS) concernant les produits dans la zone de téléchargement du produit correspondant sous « Déclaration du fabricant ». Pour tous les produits avec EFUP-E, aucun tableau de déclaration conformément à IACPEIP (China RoHS) nest établi car cela nest pas nécessaire.

EU REACH SVHC

Indication de substance soumise à autorisation REACH (n° CAS)	Lead(n° CAS: 7439-92-1)
SCIP	c1cefc67-bf3c-4ac2-91fa-26cef19be2ca