

# AXL SE AO4 U 0-10 - Module analogique



1088126

<https://www.phoenixcontact.com/fr/produits/1088126>

Veillez tenir compte du fait que les données affichées dans ce document PDF proviennent de notre catalogue en ligne. Vous trouverez les données complètes dans la documentation utilisateur. Nos conditions générales d'utilisation des téléchargements sont applicables.



Axioline Smart Elements, Module de sortie analogique, Sorties analogiques: 4, 0 V ... 10 V, connectique: 2 fils, indice de protection: IP20

## Description du produit

Vous pouvez intégrer les Axioline Smart Elements dans les systèmes munis d'une interface Smart Element. Ce Smart Element émet des signaux de tension analogiques.

## Avantages

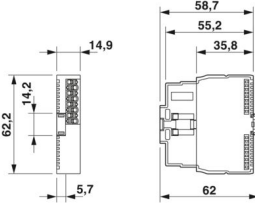
- 4 canaux de sorties analogiques
- Raccordement des actionneurs à 2 conducteurs
- Plage de tension : 0 ... 10 V
- Format des données : représentation normalisée
- Résolution : 12 bit
- Comportement des valeurs de substitution paramétrable pour chaque sortie
- Plaque signalétique de l'appareil enregistrée

## Données commerciales

|                                     |               |
|-------------------------------------|---------------|
| Référence                           | 1088126       |
| Conditionnement                     | 1 Unité(s)    |
| Commande minimum                    | 1 Unité(s)    |
| Clé de vente                        | DRIB42        |
| Product key                         | DRIB42        |
| GTIN                                | 4055626886367 |
| Poids par pièce (emballage compris) | 39,1 g        |
| Poids par pièce (hors emballage)    | 35 g          |
| Numéro du tarif douanier            | 85389091      |
| Pays d'origine                      | DE            |

## Caractéristiques techniques

### Dimensions

|             |  |
|-------------|--|
| Dessin coté |  |
| Largeur     | 14,9 mm  |
| Hauteur     | 62,2 mm  |
| Profondeur  | 62 mm  |

### Remarques

#### Remarque relative à l'application

|                                   |                                     |
|-----------------------------------|-------------------------------------|
| Remarque relative à l'application | Uniquement pour un usage industriel |
|-----------------------------------|-------------------------------------|

### Interfaces

#### Interface Smart Element

|   |   |
|---|---|
| Nombre d'interfaces                         | 1   |
| Type de raccordement                        | Connecteurs Card Edge                                       |
| Vitesse de transmission                     | Voir le système dans lequel vous utilisez le Smart Element. |
| Heure de démarrage jusqu'à la disponibilité | < 1000 ms   |

### Propriétés du système

#### Module

|                                    |          |
|------------------------------------|----------|
| Code ID (hex)                      | none     |
| Canal des données de process       | 64 Bit   |
| Espace d'adressage d'entrées       | 8 Octet  |
| Espace d'adressage des sorties     | 8 Octet  |
| Besoin en données de paramétrage   | 15 Octet |
| Besoin en données de configuration | 7 Octet  |

### Données de sortie

#### Analogique:

|                                    |                              |
|------------------------------------|------------------------------|
| Dénomination sortie                | Sorties analogiques          |
| Type de raccordement               | Technologie Push-in          |
| Technologie de raccordement        | 2 fils                       |
| Remarque relative à la connectique | blindée, torsadée par paires |
| Nombre de sorties                  | 4                            |
| Résolution convertisseur D/A       | 12 Bit                       |

|  |  |
|--|--|
| Circuit de protection                  | Protection contre les courts-circuits et contre les surcharges; électronique |
|  | Protection contre les transitoires   |
| Formats de données                     | Représentation normalisée  |
| Visualisation de la valeur de sortie   | 16 bits  |
| Mise à jour des données de processus   | typ. 1 ms  |
| Signal de sortie tension               | 0 V ... 10 V   |
| Charge/charge de sortie Sortie tension | > 2 kΩ   |
| Longueur de câble autorisée            | max. 250 m   |

## Propriétés du produit

|                     |   |
|---------------------|---|
| Type de produit     | Composants E/S  |
| Gamme de produits   | Axioline Smart Elements                                     |
| Type                | modulaire   |
| Position de montage | Voir le système dans lequel vous utilisez le Smart Element. |

## Propriétés d'isolation

|                         |                              |
|-------------------------|------------------------------|
| Catégorie de surtension | II (CEI 60664-1, EN 60664-1) |
| Degré de pollution      | 2 (CEI 60664-1, EN 60664-1)  |

## Propriétés électriques

|   |        |
|---|--------|
| Puissance dissipée maximale en condition nominale | 2,15 W |
|---|--------|

### Potentiels: Alimentation logique des Smart Elements ( $U_{SE}$ )

|                        |                               |
|------------------------|-------------------------------|
| Tension d'alimentation | par les connecteurs Card Edge |
|------------------------|-------------------------------|

### Potentiels: Alimentation périphérique ( $U_P$ )

|                                 |   |
|---------------------------------|---|
| Tension d'alimentation          | 24 V DC (par les connecteurs Card Edge)   |
| Plage de tension d'alimentation | 19,2 V DC ... 30 V DC (incl. toutes les tolérances, incl. ondulation)                 |
| Consommation de courant         | max. 95 mA  |
|                                 | typ. 80 mA  |
| Consommation de courant         | min. 30 mA (sans périphérique raccordé)   |
| Circuit de protection           | Parafoudre basse tension; Voir le système dans lequel vous utilisez le Smart Element. |
|                                 | Protection contre inversions de polarité; Diode contre inversions de polarité         |

### Isolation galvanique / isolation des plages de tension

|  |                        |
|--|------------------------|
| Tension d'essai: Alimentation de la logique/alimentation 24 V (périphérie) | 500 V AC, 50 Hz, 1 min |
| Tension d'essai: Alimentation de la logique/terre fonctionnelle            | 500 V AC, 50 Hz, 1 min |
| Tension d'essai: Logique d'alimentation / sorties analogiques              | 500 V AC, 50 Hz, 1 min |
| Tension d'essai: Alimentation 24 V (périphérie) / terre fonctionnelle      | 500 V AC, 50 Hz, 1 min |
| Tension d'essai: Alimentation 24 V (périphérie) / sorties analogiques      | 500 V AC, 50 Hz, 1 min |
| Tension d'essai: Sorties analogiques / terre fonctionnelle                 | 500 V AC, 50 Hz, 1 min |

## Caractéristiques de raccordement

### Technologie de raccordement

|                                    |  |
|------------------------------------|--|
| Dénomination connexion             | Périphérie   |
| Remarque concernant la connectique | Respectez les valeurs relatives aux sections de conducteur indiquées dans le manuel d'utilisation « Axioline Smart Elements ». |

### Périphérie

|   |  |
|---|--|
| Type de raccordement  | Raccordement Push-in   |
| Remarque concernant la connectique                                  | Respectez les valeurs relatives aux sections de conducteur indiquées dans le manuel d'utilisation « Axioline Smart Elements ». |
| Section de conducteur rigide  | 0,25 mm <sup>2</sup> ... 1,5 mm <sup>2</sup>   |
| Section de conducteur souple  | 0,25 mm <sup>2</sup> ... 1,5 mm <sup>2</sup>   |
| Section de conducteur AWG   | 24 ... 16  |
| Section de conducteur souple avec embout et douille en plastique    | 0,25 mm <sup>2</sup> ... 1,5 mm <sup>2</sup>   |
| Section de conducteur souple avec embout, sans douille en plastique | 0,25 mm <sup>2</sup> ... 1,5 mm <sup>2</sup>   |
|   | 0,25 mm <sup>2</sup> ... 1,5 mm <sup>2</sup>   |
| Section de conducteur souple avec embout et douille en plastique    | 0,25 mm <sup>2</sup> ... 1,5 mm <sup>2</sup>   |
| Longueur à dénuder  | 8 mm   |

## Conditions environnementales et de durée de vie

### Conditions ambiantes

|   |  |
|---|--|
| Température ambiante (fonctionnement)             | -25 °C ... 60 °C                               |
| Indice de protection                              | IP20   |
| Pression atmosphérique (service)                  | 70 kPa ... 106 kPa (jusqu'à 3000 m d'altitude) |
| Pression atmosphérique (stockage/transport)       | 70 kPa ... 106 kPa (jusqu'à 3000 m d'altitude) |
| Température ambiante (stockage/transport)         | -40 °C ... 85 °C                               |
| Humidité de l'air admissible (fonctionnement)     | 5 % ... 95 % (pas de condensation)             |
| Humidité de l'air admissible (stockage/transport) | 5 % ... 95 % (pas de condensation)             |

## Normes et spécifications

|                      |                                       |
|----------------------|---------------------------------------|
| Classe de protection | III (CEI 61140, EN 61140, VDE 0140-1) |
|----------------------|---------------------------------------|

## Montage

|                     |   |
|---------------------|---|
| Type de montage     | Montage par enfichage (Emplacement Smart Element)           |
| Position de montage | Voir le système dans lequel vous utilisez le Smart Element. |

# AXL SE AO4 U 0-10 - Module analogique

1088126

<https://www.phoenixcontact.com/fr/produits/1088126>



## Dessins

Dessin coté



## Dimensions

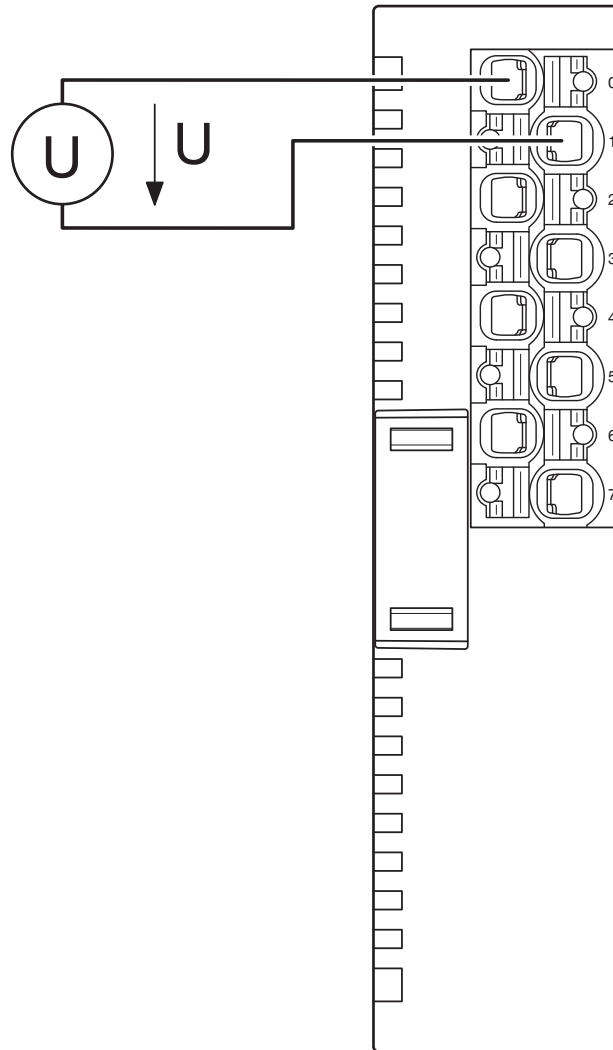
# AXL SE AO4 U 0-10 - Module analogique

1088126

<https://www.phoenixcontact.com/fr/produits/1088126>

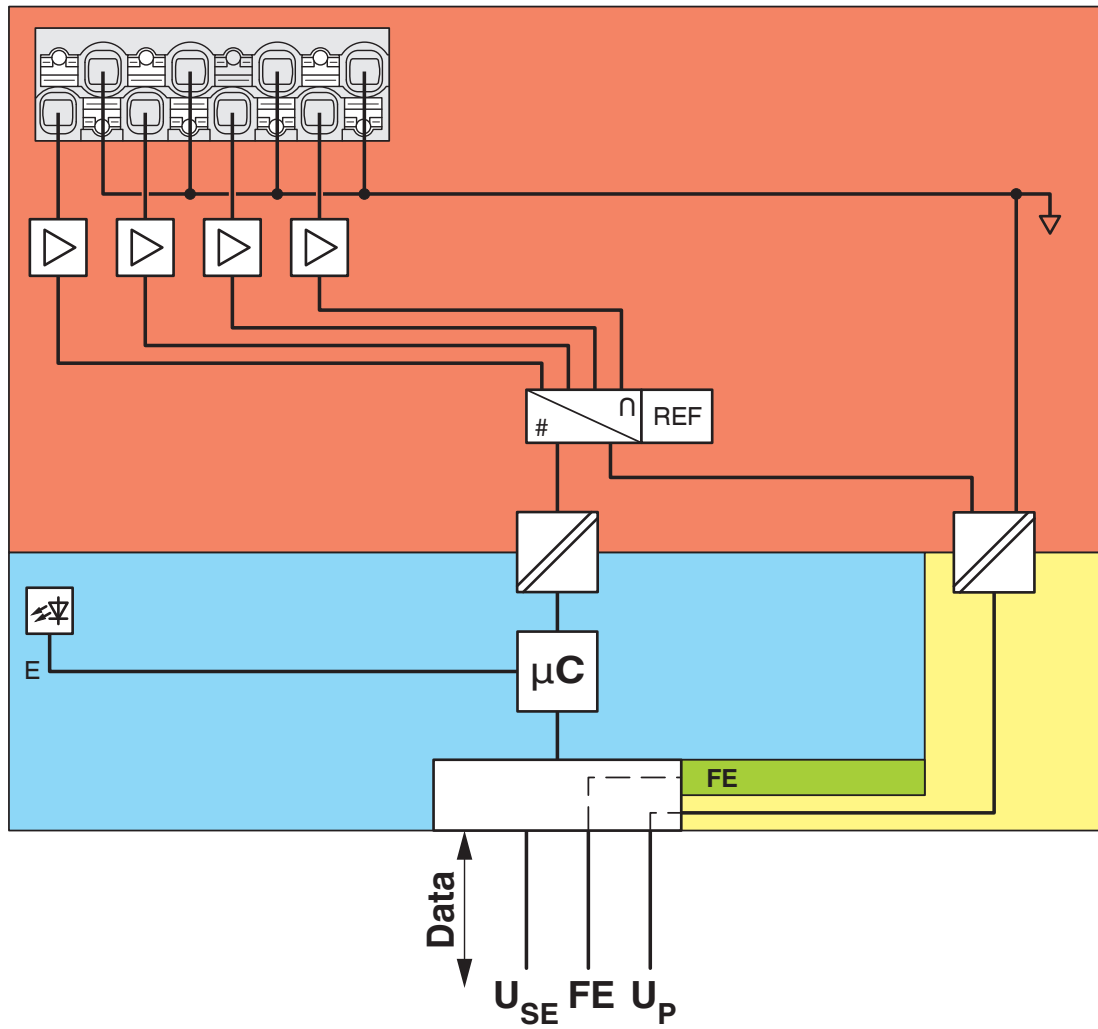


Dessin de la connexion



Exemples de raccordement

Schéma fonctionnel



Circuit interne des bornes

# AXL SE AO4 U 0-10 - Module analogique



1088126

<https://www.phoenixcontact.com/fr/produits/1088126>

## Homologations

 To download certificates, visit the product detail page: <https://www.phoenixcontact.com/fr/produits/1088126>



**cULus Listed**

Identifiant de l'homologation: E238705

1088126

<https://www.phoenixcontact.com/fr/produits/1088126>

## Classifications

### ECLASS

|             |          |
|-------------|----------|
| ECLASS-13.0 | 27242601 |
| ECLASS-15.0 | 27242601 |

### ETIM

|           |          |
|-----------|----------|
| ETIM 10.0 | EC001596 |
|-----------|----------|

### UNSPSC

|             |          |
|-------------|----------|
| UNSPSC 21.0 | 32151600 |
|-------------|----------|

1088126

<https://www.phoenixcontact.com/fr/produits/1088126>

## Conformité environnementale

### EU RoHS

|   |                       |
|---|-----------------------|
| Conforme aux exigences de la directive RoHS | Oui                   |
| sauf exceptions mentionnées                 | 7(a), 7(c)-I, 7(c)-II |

### China RoHS

|  |  |
|--|--|
| Environment friendly use period (EFUP) | EFUP-50  |
|  | Vous trouverez un tableau de déclaration conformément à IACPEIP (China RoHS) concernant les produits dans la zone de téléchargement du produit correspondant sous « Déclaration du fabricant ». Pour tous les produits avec EFUP-E, aucun tableau de déclaration conformément à IACPEIP (China RoHS) nest établi car cela nest pas nécessaire. |

### EU REACH SVHC

|   |                                      |
|---|--------------------------------------|
| Indication de substance soumise à autorisation REACH (n° CAS) | Lead(n° CAS: 7439-92-1)              |
| SCIP  | 3872f6d1-b487-44c4-9ee4-9f49b3f28998 |

### EF3.1 Changement climatique

|         |               |
|---------|---------------|
| CO2e kg | 7,975 kg CO2e |
|---------|---------------|

Phoenix Contact 2026 © - Tous droits réservés  
<https://www.phoenixcontact.com>

PHOENIX CONTACT SAS  
52 Boulevard de Beaubourg Emerainville  
77436 Marne La Vallée Cedex 2 France  
+33 (0) 1 60 17 98 98  
[documentation@phoenixcontact.fr](mailto:documentation@phoenixcontact.fr)