

# AXL SE RTD4 PT100 - Module de température



1088106

<https://www.phoenixcontact.com/fr/produits/1088106>

Veillez tenir compte du fait que les données affichées dans ce document PDF proviennent de notre catalogue en ligne. Vous trouverez les données complètes dans la documentation utilisateur. Nos conditions générales d'utilisation des téléchargements sont applicables.



Axioline Smart Elements, Module de détermination de la température, Saisie des capteurs de température Pt 100, Entrées analogiques capteurs RTD: 4 (Pt 100), connectique: 3 fils, indice de protection: IP20

## Description du produit

Vous pouvez intégrer les Axioline Smart Elements dans les systèmes munis d'une interface Smart Element. Ce Smart Element détecte les signaux des sondes de température résistives.

## Avantages

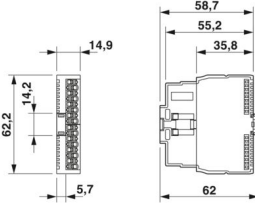
- 4 canaux d'entrée analogiques pour le raccordement de résistances de mesure de température (Pt 100)
- Raccordement des capteurs à 3 conducteurs
- Possibilité de raccorder également des capteurs à 2 ou 4 conducteurs
- Format des données : représentation normalisée
- Résolution : 16 bits
- Détection de rupture de fil
- Comportement des valeurs de substitution paramétrable pour chaque entrée
- Plaque signalétique de l'appareil enregistrée

## Données commerciales

Référence	1088106
Conditionnement	1 Unité(s)
Commande minimum	1 Unité(s)
Clé de vente	DRIB43
Product key	DRIB43
GTIN	4055626886176
Poids par pièce (emballage compris)	39,8 g
Poids par pièce (hors emballage)	35 g
Numéro du tarif douanier	85389099
Pays d'origine	DE

## Caractéristiques techniques

### Dimensions

Dessin coté	
Largeur	14,9 mm
Hauteur	62,2 mm
Profondeur	62 mm

### Remarques

#### Remarque relative à l'application

Remarque relative à l'application	Uniquement pour un usage industriel
-----------------------------------	-------------------------------------

### Interfaces

#### Interface Smart Element

Nombre d'interfaces	1
Type de raccordement	Connecteurs Card Edge
Vitesse de transmission	Voir le système dans lequel vous utilisez le Smart Element.
Heure de démarrage jusqu'à la disponibilité	< 1000 ms

### Propriétés du système

#### Module

Code ID (hex)	none
Canal des données de process	64 Bit
Espace d'adressage d'entrées	8 Octet
Espace d'adressage des sorties	0 Octet
Besoin en données de paramétrage	24 Octet
Besoin en données de configuration	6 Octet

### Données d'entrée

#### Analogique:

Dénomination entrée	Entrées analogiques capteurs RTD
Description de l'entrée	Entrées pour capteurs de température résistifs
Nombre d'entrées	4 (Pt 100)
Type de raccordement	Raccordement Push-in
Technologie de raccordement	3 fils

Remarque relative à la connectique	blindé, possibilité de raccorder des capteurs à 2, 3 ou 4 conducteurs
Résolution convertisseur A/D	16 Bit
Types de capteurs utilisables (RTD)	Pt 100 (CEI 60751/EN 60751)
Tolérance, relative	typ. 0,05 % (Plage de mesure -200 °C ... 400 °C, se référant à la valeur finale positive de la plage de mesure de 850 °C)
	max. 0,1 % (Plage de mesure -200 °C ... 400 °C, se référant à la valeur finale positive de la plage de mesure de 850 °C)
	typ. 0,1 % (Plage de mesure -200 °C ... 850 °C, se référant à la valeur finale positive de la plage de mesure de 850 °C)
	max. 0,2 % (Plage de mesure -200 °C ... 850 °C, se référant à la valeur finale positive de la plage de mesure de 850 °C)
Tolérance, absolue	Voir tableaux portant sur les indications des tolérances
Formats de données	Représentation normalisée
Visualisation des valeurs mesurées	16 bits (15 bits + signe)
Valeur nominale des sources de courant	1 mA (courant pulsé, indication valide lors de la phase de balayage)
Mise à jour des données de processus	typ. 1 ms
Circuit de protection	Protection contre les surcharges; max. $\pm 40$ V DC, 1 min.
	Protection contre les transitoires

## Propriétés du produit

Type de produit	Composants E/S
Gamme de produits	Axiline Smart Elements
Application	Saisie des capteurs de température Pt 100
Type	modulaire
Position de montage	Voir le système dans lequel vous utilisez le Smart Element.

## Propriétés d'isolation

Catégorie de surtension	II (CEI 60664-1)
Degré de pollution	2 (EN 60664-1)

## Propriétés électriques

Puissance dissipée maximale en condition nominale	0,4 W
---	-------

### Potentiels: Alimentation logique des Smart Elements ( $U_{SE}$ )

Tension d'alimentation	par les connecteurs Card Edge
------------------------	-------------------------------

### Potentiels: Alimentation périphérique ( $U_P$ )

Tension d'alimentation	24 V DC (par les connecteurs Card Edge)
Plage de tension d'alimentation	19,2 V DC ... 30 V DC (incl. toutes les tolérances, incl. ondulation)
Consommation de courant	max. 12 mA
	typ. 8 mA
Consommation de courant	min. 5 mA (sans périphérique raccordé)
Circuit de protection	Parafoudre basse tension; Voir le système dans lequel vous utilisez le Smart Element.
	Protection contre inversions de polarité; Diode contre inversions

	de polarité
Isolation galvanique / isolation des plages de tension	
Tension d'essai: Alimentation de la logique/alimentation 24 V (périphérie)	500 V AC, 50 Hz, 1 min
Tension d'essai: Alimentation de la logique/terre fonctionnelle	500 V AC, 50 Hz, 1 min
Tension d'essai: Alimentation 24 V (périphérie) / terre fonctionnelle	500 V AC, 50 Hz, 1 min

## Caractéristiques de raccordement

### Technologie de raccordement

Dénomination connexion	Périphérie
Remarque concernant la connectique	Respectez les valeurs relatives aux sections de conducteur indiquées dans le manuel d'utilisation « Axioline Smart Elements ».

### Périphérie

Type de raccordement	Raccordement Push-in
Remarque concernant la connectique	Respectez les valeurs relatives aux sections de conducteur indiquées dans le manuel d'utilisation « Axioline Smart Elements ».
Section de conducteur rigide	0,25 mm <sup>2</sup> ... 1,5 mm <sup>2</sup>
Section de conducteur souple	0,25 mm <sup>2</sup> ... 1,5 mm <sup>2</sup>
Section de conducteur AWG	24 ... 16
Section de conducteur souple avec embout et douille en plastique	0,25 mm <sup>2</sup> ... 1,5 mm <sup>2</sup>
Section de conducteur souple avec embout, sans douille en plastique	0,25 mm <sup>2</sup> ... 1,5 mm <sup>2</sup> 0,25 mm <sup>2</sup> ... 1,5 mm <sup>2</sup>
Section de conducteur souple avec embout et douille en plastique	0,25 mm <sup>2</sup> ... 1,5 mm <sup>2</sup>
Longueur à dénuder	8 mm

## Conditions environnementales et de durée de vie

### Conditions ambiantes

Température ambiante (fonctionnement)	-25 °C ... 60 °C
Indice de protection	IP20
Pression atmosphérique (service)	70 kPa ... 106 kPa (jusqu'à 3000 m d'altitude)
Pression atmosphérique (stockage/transport)	70 kPa ... 106 kPa (jusqu'à 3000 m d'altitude)
Température ambiante (stockage/transport)	-40 °C ... 85 °C
Humidité de l'air admissible (fonctionnement)	5 % ... 95 % (pas de condensation)
Humidité de l'air admissible (stockage/transport)	5 % ... 95 % (pas de condensation)

## Normes et spécifications

Classe de protection	III (CEI 61140, EN 61140, VDE 0140-1)
----------------------	---------------------------------------

## Montage

Type de montage	Montage par enfichage (Emplacement Smart Element)
-----------------	---

# AXL SE RTD4 PT100 - Module de température



1088106

<https://www.phoenixcontact.com/fr/produits/1088106>

Position de montage

Voir le système dans lequel vous utilisez le Smart Element.

# AXL SE RTD4 PT100 - Module de température

1088106

<https://www.phoenixcontact.com/fr/produits/1088106>

## Dessins

Dessin coté



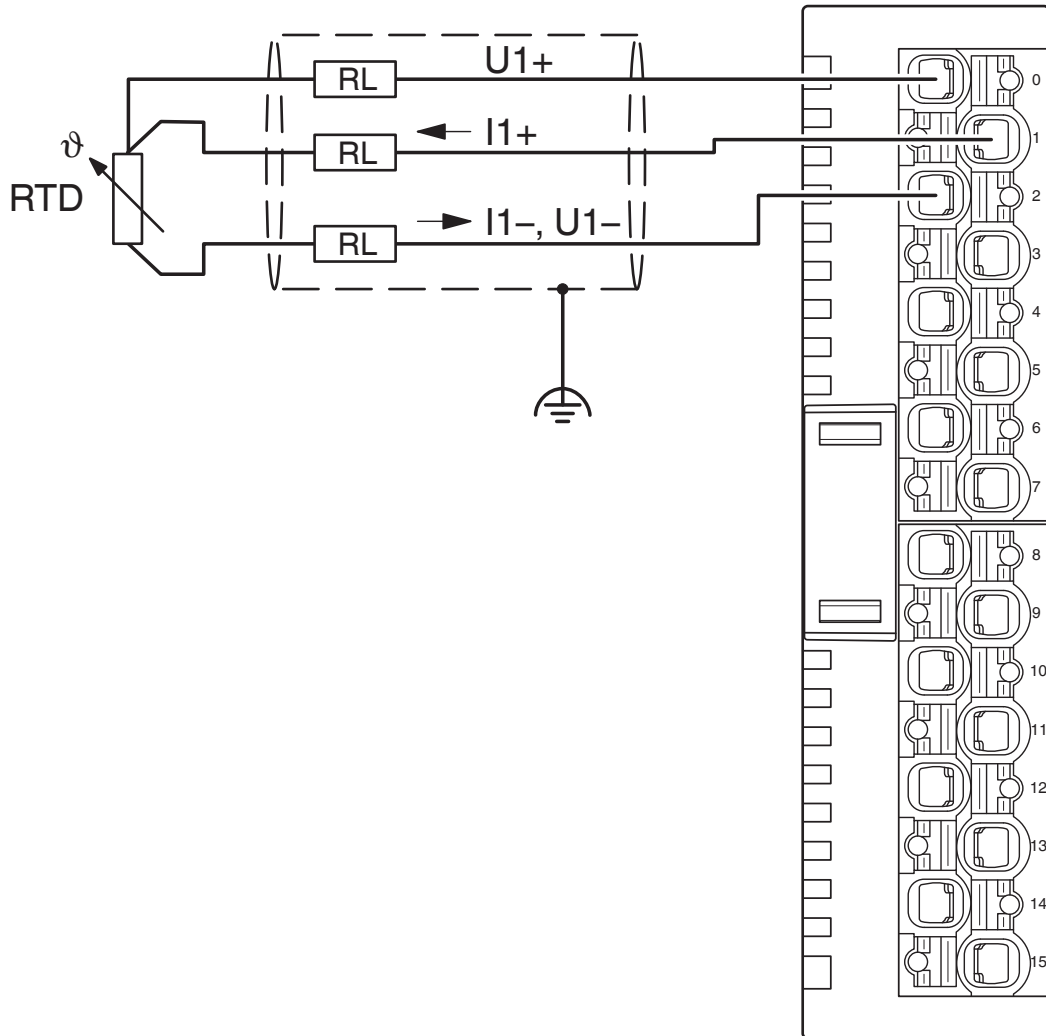
Dimensions (en mm)

# AXL SE RTD4 PT100 - Module de température

1088106

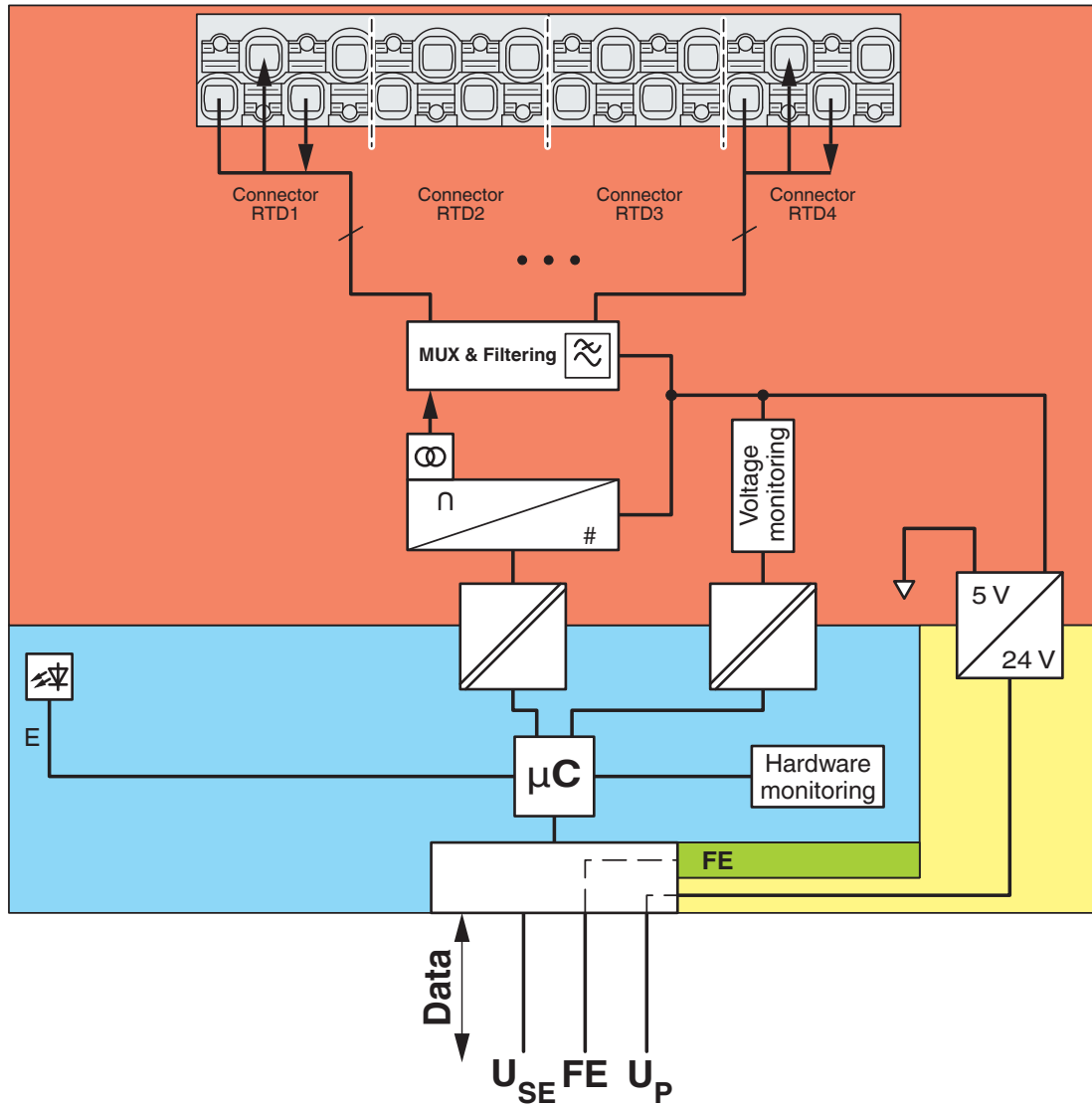
<https://www.phoenixcontact.com/fr/produits/1088106>

Dessin de la connexion



Exemples de raccordement

Schéma fonctionnel



Circuit interne des bornes


# AXL SE RTD4 PT100 - Module de température



1088106

<https://www.phoenixcontact.com/fr/produits/1088106>

## Homologations

 To download certificates, visit the product detail page: <https://www.phoenixcontact.com/fr/produits/1088106>



**LR**

Identifiant de l'homologation: LR23402057TA



**RINA**

Identifiant de l'homologation: ELE263623XG

**ABS**

Identifiant de l'homologation: 24-2510075-PDA

**DNV**

Identifiant de l'homologation: TAA00003B0



**cULus Listed**

Identifiant de l'homologation: E238705

# AXL SE RTD4 PT100 - Module de température



1088106

<https://www.phoenixcontact.com/fr/produits/1088106>

## Classifications

### ECLASS

ECLASS-13.0	27242601
ECLASS-15.0	27242601

### ETIM

ETIM 10.0	EC001596
-----------	----------

### UNSPSC

UNSPSC 21.0	32151600
-------------	----------

1088106

<https://www.phoenixcontact.com/fr/produits/1088106>

## Conformité environnementale

### EU RoHS

Conforme aux exigences de la directive RoHS	Oui
sauf exceptions mentionnées	7(a), 7(c)-I, 7(c)-II

### China RoHS

Environment friendly use period (EFUP)	EFUP-50
	Vous trouverez un tableau de déclaration conformément à IACPEIP (China RoHS) concernant les produits dans la zone de téléchargement du produit correspondant sous « Déclaration du fabricant ». Pour tous les produits avec EFUP-E, aucun tableau de déclaration conformément à IACPEIP (China RoHS) nest établi car cela nest pas nécessaire.

### EU REACH SVHC

Indication de substance soumise à autorisation REACH (n° CAS)	Lead(n° CAS: 7439-92-1)
SCIP	86f43deb-d15d-404d-8cf4-cbb255172da5

Phoenix Contact 2026 © - Tous droits réservés  
<https://www.phoenixcontact.com>

PHOENIX CONTACT SAS  
52 Boulevard de Beaubourg Emerainville  
77436 Marne La Vallée Cedex 2 France  
+33 (0) 1 60 17 98 98  
[documentation@phoenixcontact.fr](mailto:documentation@phoenixcontact.fr)