

# AXL SE AI4 U 0-10 - Module analogique



1088104

<https://www.phoenixcontact.com/fr/produits/1088104>

Veillez tenir compte du fait que les données affichées dans ce document PDF proviennent de notre catalogue en ligne. Vous trouverez les données complètes dans la documentation utilisateur. Nos conditions générales d'utilisation des téléchargements sont applicables.



Axioline Smart Elements, Module d'entrée analogique, Entrées analogiques: 4, 0 V ... 10 V, connectique: 2 fils, indice de protection: IP20

## Description du produit

Vous pouvez intégrer les Axioline Smart Elements dans les systèmes munis d'une interface Smart Element. Ce Smart Element détecte les signaux de tension analogiques.

## Avantages

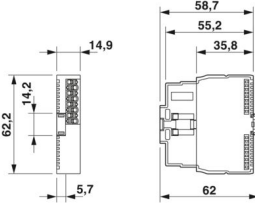
- 4 canaux analogiques de saisie différentielle
- Raccordement des capteurs à 2 conducteurs
- Plage de tension : 0 ... 10 V
- Format des données : représentation normalisée
- Résolution : 12 bit
- Comportement des valeurs de substitution paramétrable pour chaque entrée
- Plaque signalétique de l'appareil enregistrée

## Données commerciales

Référence	1088104
Conditionnement	1 Unité(s)
Commande minimum	1 Unité(s)
Clé de vente	DRIB41
Product key	DRIB41
GTIN	4055626887715
Poids par pièce (emballage compris)	37 g
Poids par pièce (hors emballage)	35 g
Numéro du tarif douanier	85389091
Pays d'origine	DE

## Caractéristiques techniques

### Dimensions

Dessin coté	
Largeur	14,9 mm
Hauteur	62,2 mm
Profondeur	62 mm

### Remarques

#### Remarque relative à l'application

Remarque relative à l'application	Uniquement pour un usage industriel
-----------------------------------	-------------------------------------

### Interfaces

#### Interface Smart Element

Nombre d'interfaces	1
Type de raccordement	Connecteurs Card Edge
Vitesse de transmission	Voir le système dans lequel vous utilisez le Smart Element.
Heure de démarrage jusqu'à la disponibilité	< 1000 ms

### Propriétés du système

#### Module

Code ID (hex)	none
Canal des données de process	64 Bit
Espace d'adressage d'entrées	8 Octet
Espace d'adressage des sorties	0 Octet
Besoin en données de paramétrage	15 Octet
Besoin en données de configuration	6 Octet

### Données d'entrée

#### Analogique:

Dénomination entrée	Entrées analogiques
Description de l'entrée	Entrées non différentielles, tension
Nombre d'entrées	4
Type de raccordement	Technologie Push-in
Technologie de raccordement	2 fils
Remarque relative à la connectique	blindée, torsadée par paires

1088104

<https://www.phoenixcontact.com/fr/produits/1088104>

Signal d'entrée tension	0 V ... 10 V
Résistance d'entrée entrée tension	> 100 kΩ
Résolution convertisseur A/D	12 Bit
Formats de données	Représentation normalisée
Visualisation des valeurs mesurées	16 bits
Circuit de protection	Protection contre les transitoires

## Propriétés du produit

Type de produit	Composants E/S
Gamme de produits	Axiline Smart Elements
Type	modulaire
Position de montage	Voir le système dans lequel vous utilisez le Smart Element.

## Propriétés d'isolation

Catégorie de surtension	II (CEI 60664-1, EN 60664-1)
Degré de pollution	2 (CEI 60664-1, EN 60664-1)

## Propriétés électriques

Puissance dissipée maximale en condition nominale	0,55 W
---	--------

### Potentiels: Alimentation logique des Smart Elements ( $U_{SE}$ )

Tension d'alimentation	par les connecteurs Card Edge
------------------------	-------------------------------

### Potentiels: Alimentation périphérique ( $U_p$ )

Tension d'alimentation	24 V DC (par les connecteurs Card Edge)
Plage de tension d'alimentation	19,2 V DC ... 30 V DC (incl. toutes les tolérances, incl. ondulation)
Consommation de courant	max. 20 mA typ. 15 mA
Consommation de courant	min. 12 mA (sans périphérique raccordé)
Circuit de protection	Parafoudre basse tension; Voir le système dans lequel vous utilisez le Smart Element. Protection contre inversions de polarité; Diode contre inversions de polarité

### Isolation galvanique / isolation des plages de tension

Tension d'essai: Alimentation de la logique/alimentation 24 V (périphérie)	500 V AC, 50 Hz, 1 min
Tension d'essai: Alimentation de la logique/terre fonctionnelle	500 V AC, 50 Hz, 1 min
Tension d'essai: Logique d'alimentation / entrées analogiques	500 V AC, 50 Hz, 1 min
Tension d'essai: Alimentation 24 V (périphérie) / terre fonctionnelle	500 V AC, 50 Hz, 1 min
Tension d'essai: Alimentation 24 V (périphérie) / entrées analogiques	500 V AC, 50 Hz, 1 min
Tension d'essai: Entrées analogiques / terre fonctionnelle	500 V AC, 50 Hz, 1 min

## Caractéristiques de raccordement

## Technologie de raccordement

Dénomination connexion	Périphérie
Remarque concernant la connectique	Respectez les valeurs relatives aux sections de conducteur indiquées dans le manuel d'utilisation « Axioline Smart Elements ».

## Périphérie

Type de raccordement	Raccordement Push-in
Remarque concernant la connectique	Respectez les valeurs relatives aux sections de conducteur indiquées dans le manuel d'utilisation « Axioline Smart Elements ».
Section de conducteur rigide	0,25 mm <sup>2</sup> ... 1,5 mm <sup>2</sup>
Section de conducteur souple	0,25 mm <sup>2</sup> ... 1,5 mm <sup>2</sup>
Section de conducteur AWG	24 ... 16
Section de conducteur souple avec embout et douille en plastique	0,25 mm <sup>2</sup> ... 1,5 mm <sup>2</sup>
Section de conducteur souple avec embout, sans douille en plastique	0,25 mm <sup>2</sup> ... 1,5 mm <sup>2</sup>
	0,25 mm <sup>2</sup> ... 1,5 mm <sup>2</sup>
Section de conducteur souple avec embout et douille en plastique	0,25 mm <sup>2</sup> ... 1,5 mm <sup>2</sup>
Longueur à dénuder	8 mm

## Conditions environnementales et de durée de vie

### Conditions ambiantes

Température ambiante (fonctionnement)	-25 °C ... 60 °C
Indice de protection	IP20
Pression atmosphérique (service)	70 kPa ... 106 kPa (jusqu'à 3000 m d'altitude)
Pression atmosphérique (stockage/transport)	70 kPa ... 106 kPa (jusqu'à 3000 m d'altitude)
Température ambiante (stockage/transport)	-40 °C ... 85 °C
Humidité de l'air admissible (fonctionnement)	5 % ... 95 % (pas de condensation)
Humidité de l'air admissible (stockage/transport)	5 % ... 95 % (pas de condensation)

## Normes et spécifications

Classe de protection	III (CEI 61140, EN 61140, VDE 0140-1)
----------------------	---------------------------------------

## Montage

Type de montage	Montage par enfichage (Emplacement Smart Element)
Position de montage	Voir le système dans lequel vous utilisez le Smart Element.

# AXL SE AI4 U 0-10 - Module analogique

1088104

<https://www.phoenixcontact.com/fr/produits/1088104>



## Dessins

Dessin coté



## Dimensions

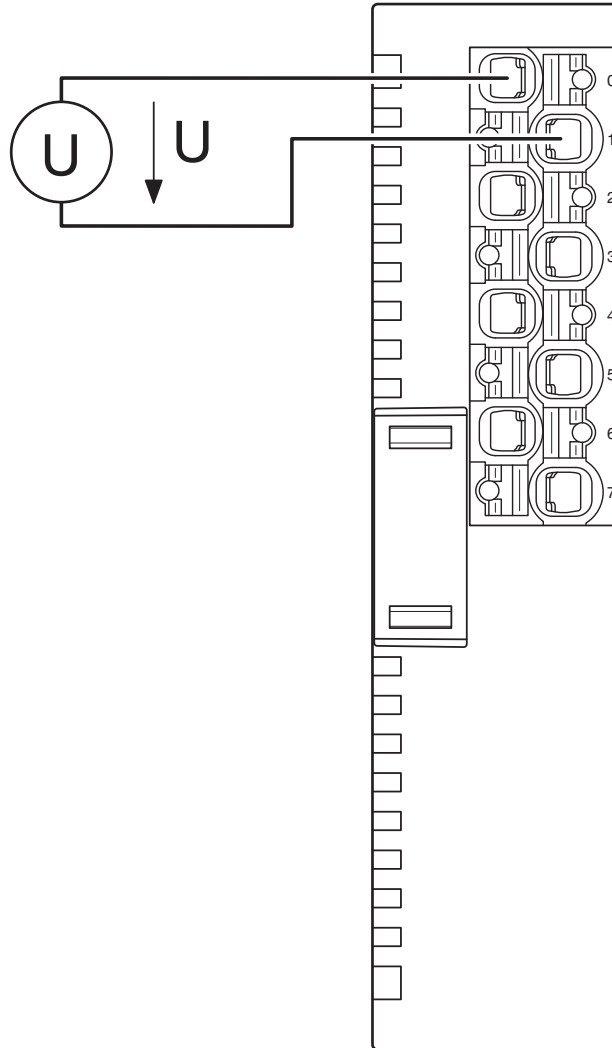
# AXL SE AI4 U 0-10 - Module analogique

1088104

<https://www.phoenixcontact.com/fr/produits/1088104>

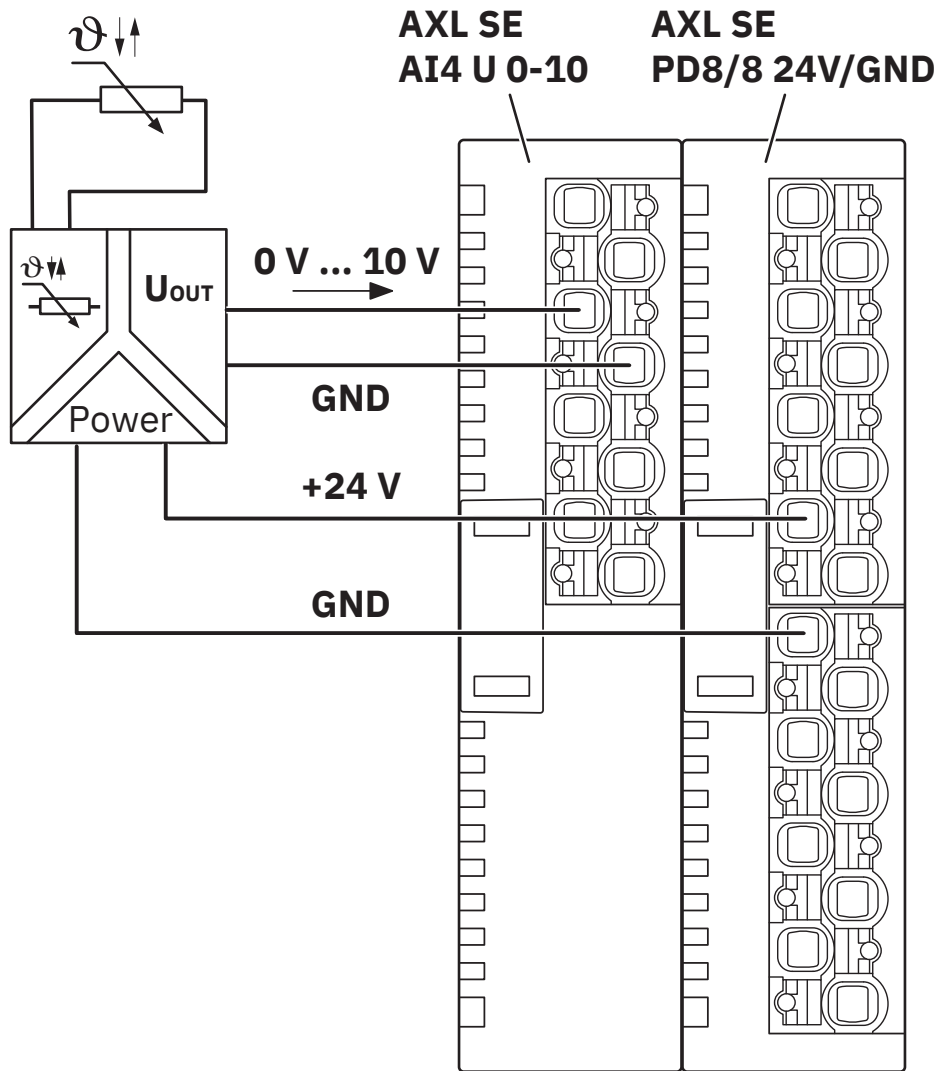


Dessin de la connexion



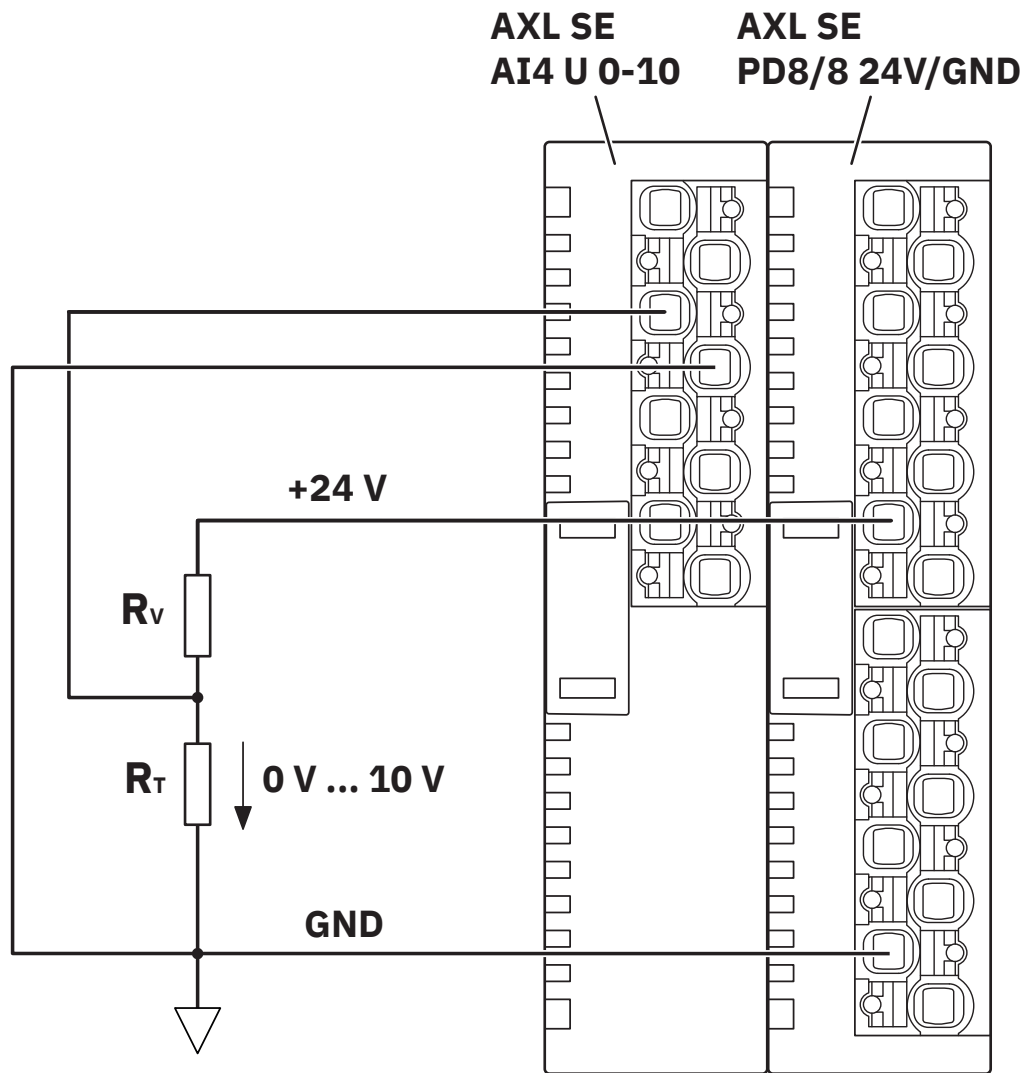
Exemples de raccordement

Dessin de la connexion



Raccordement d'un convertisseur de température à 3 voies avec une sortie 0 V à 10 V

Dessin de la connexion

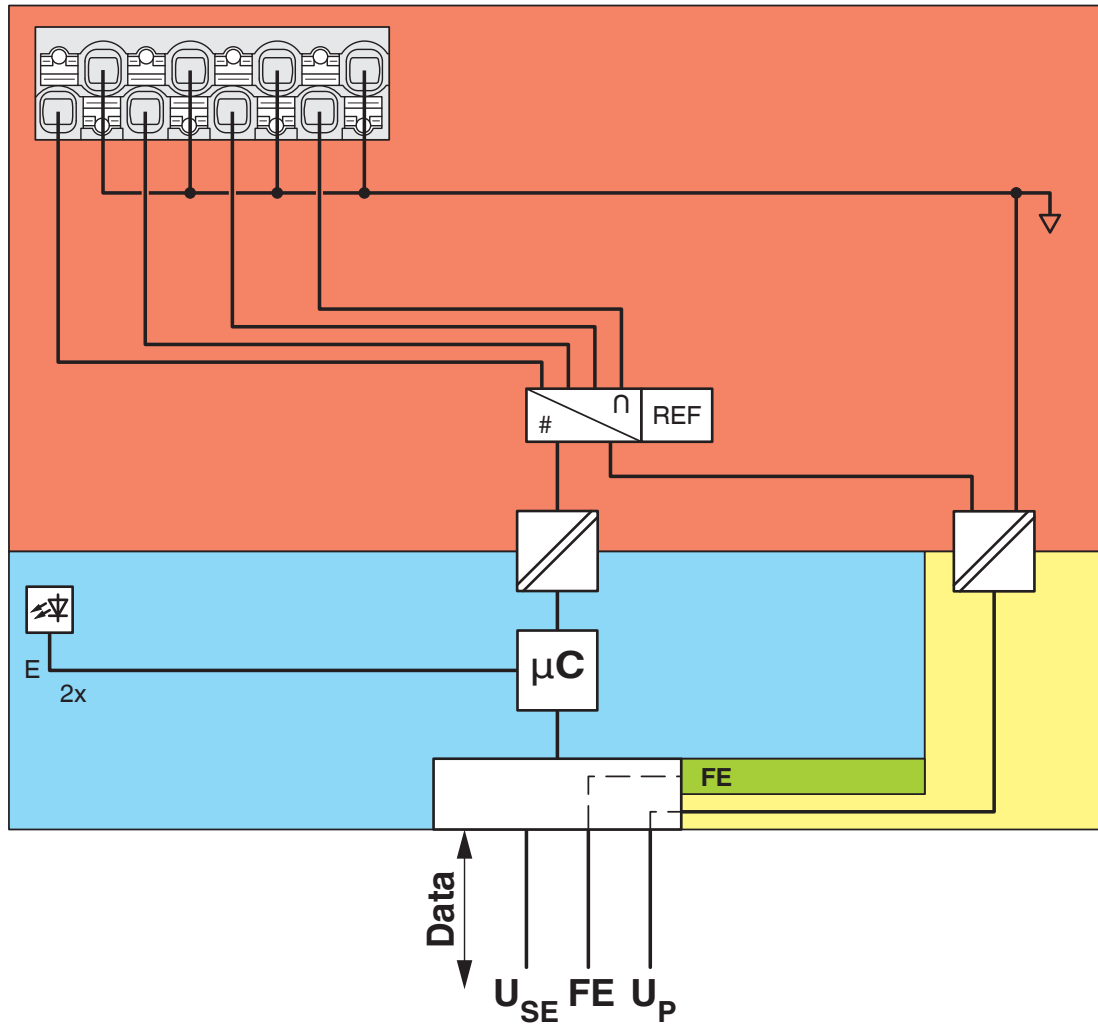


Raccordement d'un diviseur de résistance (24 V/10 V)

1088104

<https://www.phoenixcontact.com/fr/produits/1088104>

Schéma fonctionnel



Circuit interne des bornes

# AXL SE AI4 U 0-10 - Module analogique



1088104

<https://www.phoenixcontact.com/fr/produits/1088104>

## Homologations

 To download certificates, visit the product detail page: <https://www.phoenixcontact.com/fr/produits/1088104>



**cULus Listed**

Identifiant de l'homologation: E238705

# AXL SE AI4 U 0-10 - Module analogique



1088104

<https://www.phoenixcontact.com/fr/produits/1088104>

## Classifications

### ECLASS

ECLASS-13.0	27242601
ECLASS-15.0	27242601

### ETIM

ETIM 10.0	EC001596
-----------	----------

### UNSPSC

UNSPSC 21.0	32151600
-------------	----------

## Conformité environnementale

### EU RoHS

Conforme aux exigences de la directive RoHS	Oui
sauf exceptions mentionnées	7(a), 7(c)-I, 7(c)-II

### China RoHS

Environment friendly use period (EFUP)	EFUP-50
	Vous trouverez un tableau de déclaration conformément à IACPEIP (China RoHS) concernant les produits dans la zone de téléchargement du produit correspondant sous « Déclaration du fabricant ». Pour tous les produits avec EFUP-E, aucun tableau de déclaration conformément à IACPEIP (China RoHS) nest établi car cela nest pas nécessaire.

### EU REACH SVHC

Indication de substance soumise à autorisation REACH (n° CAS)	Lead(n° CAS: 7439-92-1)
SCIP	06ab395f-fa93-47b3-8470-1bf240617c4f

### EF3.1 Changement climatique

CO2e kg	2,902 kg CO2e
---------	---------------