

AXL P EX IS AO4 HART 1F - Module analogique



1087082

<https://www.phoenixcontact.com/fr/produits/1087082>

Veillez tenir compte du fait que les données affichées dans ce document PDF proviennent de notre catalogue en ligne. Vous trouverez les données complètes dans la documentation utilisateur. Nos conditions générales d'utilisation des téléchargements sont applicables.



Axioline P, Module de sortie analogique, Sorties analogiques: 4 (HART), 0 mA ... 20 mA, 4 mA ... 20 mA, connectique: 2 fils, vitesse de transmission dans le bus local: 100 MBit/s, Fonctionnalité HART, à sécurité intrinsèque, indice de protection: IP20, Module d'embase de bus et connecteur mâle compris

Description du produit

Le module est un module E/S Axioline P destiné à une utilisation dans le système E/S modulaire Axioline P. Le module est un appareil d'E/S modulaire qui peut être ajouté au bus local Axioline P, afin de transférer les données E/S sur le coupleur de bus Axioline P qui est supérieur à la station. En tant que module E/S à sécurité intrinsèque, cet appareil permet de raccorder des E/S de terrain à sécurité intrinsèque directement aux blocs de jonction du module. Le module présente une pleine capacité de remplacement à chaud et peut être retiré sous tension. Le module permet de connecter jusqu'à quatre appareils HART. Le module de sortie E/S analogique compatible HART gère les données de sortie analogiques et HART vers et depuis les blocs de jonction E/S de terrain, puis met ces informations à disposition du coupleur de bus via le bus local Axioline P.

Avantages

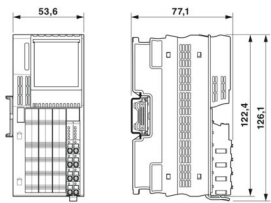
- 4 signaux de contrôle alimentés par une sortie analogique pour HART
- Plage de courant : 4 mA ... 20 mA et 0 mA ... 20 mA
- Accès cyclique à PV, SV, TV, QV et au courant de boucle
- Plage de température : -40 °C ... +70 °C
- Remplaçable à chaud
- Entrées analogiques à sécurité intrinsèque avec connexion vers la zone 1, la zone 0 ou la division 1

Données commerciales

Référence	1087082
Conditionnement	1 Unité(s)
Commande minimum	1 Unité(s)
Clé de vente	DRIP42
Product key	DRIP42
GTIN	4055626882550
Poids par pièce (emballage compris)	382,1 g
Poids par pièce (hors emballage)	236,1 g
Numéro du tarif douanier	85176200
Pays d'origine	Les informations concernant le pays d'origine sont fournies lors de la livraison.

Caractéristiques techniques

Dimensions

Dessin coté	
Largeur	53,6 mm
Hauteur	126,1 mm
Profondeur	77,14 mm
Renseignements sur les mesures	La profondeur est importante en cas d'utilisation d'un profilé TH 35-7.5 (selon EN 60715).

Remarques

Remarque relative à l'application

Remarque relative à l'application	Uniquement pour un usage industriel
-----------------------------------	-------------------------------------

Restriction d'utilisation

Remarque CEM	CEM : produit de classe A, voir déclaration du fabricant dans la section Téléchargements
--------------	--

Restriction d'utilisation

Indication CCCex	L'utilisation en atmosphères explosibles est interdite en Chine.
------------------	--

Interfaces

Bus local Axioline P

Nombre d'interfaces	2
Type de raccordement	Module d'embase de bus
Vitesse de transmission	100 MBit/s

Propriétés du système

Module

Espace d'adressage d'entrées	32 Octet (Firmware 1.00)
	40 Octet (à partir du firmware 1.02)
Espace d'adressage des sorties	8 Octet

Données de sortie

Analogique:

Dénomination sortie	Sorties analogiques
Type de raccordement	Raccordement Push-in
Technologie de raccordement	2 fils

AXL P EX IS AO4 HART 1F - Module analogique



1087082

<https://www.phoenixcontact.com/fr/produits/1087082>

Remarque relative à la connectique	blindée, torsadée par paires
Nombre de sorties	4 (HART)
Résolution convertisseur D/A	16 Bit
Circuit de protection	Protection contre les courts-circuits et contre les surcharges; électronique par voie Protection contre les transitoires; Diode zéner bidirectionnelle
Formats de données	Inline, compatible S7, formatage standard
Visualisation de la valeur de sortie	16 bits
Mise à jour des données de processus	1,9 ms (Latence de la sortie analogique)
Signal de sortie courant	0 mA ... 20 mA 4 mA ... 20 mA

Propriétés du produit

Type de produit	Composants E/S
Gamme de produits	Axioline P
Type	block modular
Position de montage	au choix (aucune réduction des caractéristiques de la température)
Éléments fournis	Module d'embase de bus et connecteur mâle compris
Propriétés particulières	Fonctionnalité HART à sécurité intrinsèque

Propriétés d'isolation

Catégorie de surtension	II (CEI 60664-1, EN 60664-1)
Degré de pollution	2 (CEI 60664-1, EN 60664-1)

Propriétés électriques

Puissance dissipée maximale en condition nominale	2,55 W
---	--------

Potentiels: Tension d'alimentation (U_L)

Tension d'alimentation	24 V DC (via module d'embase de bus)
Plage de tension d'alimentation	19,2 V DC ... 30 V DC
Consommation de courant	max. 160 mA (via module d'embase de bus) typ. 115 mA (via module d'embase de bus)
Circuit de protection	Parafoudre basse tension; électronique (35 V, 0,5 s) Protection contre inversions de polarité; Diode contre inversions de polarité Protection contre les transitoires; Diode zéner bidirectionnelle

Potentiels: Alimentation du bus local Axioline P (U_{Bus})

Tension d'alimentation	5 V DC (via module d'embase de bus)
Consommation de courant	max. 135 mA typ. 110 mA

Isolation galvanique / isolation des plages de tension

Tension d'essai: Alimentation 5 V du bus local (U_{Bus})/terre fonctionnelle	500 V AC, 60 Hz, 1 min
--	------------------------

Tension d'essai: Alimentation 5 V du bus local (U_{BUS})/entrées analogiques	1500 V AC, 60 Hz, 1 min
Tension d'essai: Alimentation 24 V (périphérie) / terre fonctionnelle	500 V AC, 60 Hz, 1 min
Tension d'essai: Alimentation 24 V (périphérie) / entrées analogiques	1500 V AC, 60 Hz, 1 min
Tension d'essai: Entrées analogiques / terre fonctionnelle	500 V AC, 60 Hz, 1 min

Caractéristiques de raccordement

Technologie de raccordement

Dénomination connexion	Connecteur Axioline P
Remarque concernant la connectique	Respectez les valeurs concernant les sections de conducteur indiquées dans le manuel d'utilisation « Axioline P : système et installation ».

Connecteur Axioline P

Type de raccordement	Raccordement Push-in
Remarque concernant la connectique	Respectez les valeurs concernant les sections de conducteur indiquées dans le manuel d'utilisation « Axioline P : système et installation ».
Section de conducteur rigide	0,2 mm ² ... 1,5 mm ²
Section de conducteur souple	0,2 mm ² ... 1,5 mm ²
Section de conducteur AWG	24 ... 16
Longueur à dénuder	8 mm

Conditions environnementales et de durée de vie

Conditions ambiantes

Température ambiante (fonctionnement)	-40 °C ... 70 °C
Indice de protection	IP20
Pression atmosphérique (service)	70 kPa ... 106 kPa (jusqu'à 2000 m d'altitude)
Pression atmosphérique (stockage/transport)	70 kPa ... 106 kPa (jusqu'à 2000 m d'altitude)
Température ambiante (stockage/transport)	-40 °C ... 85 °C
Humidité de l'air admissible (fonctionnement)	5 % ... 95 % (pas de condensation)
Humidité de l'air admissible (stockage/transport)	5 % ... 95 % (pas de condensation)

Normes et spécifications

Classe de protection	III (CEI 61140, EN 61140, VDE 0140-1)
----------------------	---------------------------------------

Homologations

ATEX

Repérage	II 3(1) G Ex ec [ia Ga] IIC T4 Gc II (1) D [Ex ia Da] IIIC
Certificat	DEMKO 20 ATEX 2370X

IECEX

Repérage	Ex ec [ia Ga] IIC T4 Gc [Ex ia Da] IIIC
----------	--

AXL P EX IS AO4 HART 1F - Module analogique



1087082

<https://www.phoenixcontact.com/fr/produits/1087082>

Certificat	IECEX UL 20.0044X
------------	-------------------

UKCA Ex (UKEX)

Repérage	II 3(1) G Ex ec [ia Ga] IIC T4 Gc II (1) D [Ex ia Da] IIIC
Certificat	UL22UKEX2508X

UL, USA / Canada

Repérage	cULus
Certificat	E238705

UL Ex, USA / Canada

Repérage	Class I, Division 2, Groups A, B, C, D, T4
	Intrinsically safe connections to: Class I, Groups A, B, C, D; Class II, Groups E, F, G; Class III; [Ex ia] Haz loc
	Class I, Zone 2, AEx ec [ia Ga] IIC T4 Gc
	[AEx ia Da] IIIC
	Ex ec [ia Ga] IIC T4 Gc
Certificat	E196811

CCC / China-Ex

Repérage	Ex ec [ia Ga] IIC T4 Gc
	[Ex ia Da] IIIC

Données Ex

UL, USA / Canada	Ind. Cont. Eq. (E238705) also Listed Ind. Cont. Eq. for haz. loc. E196811 Install in: Class I, Div. 2, Groups A, B, C, D T4 Intrinsically safe outputs for: Class I, Groups A, B, C, D; Class II, Groups E, F, G; Class III; [Ex ia] Haz loc Class I, Zone 2, AEx ec [ia Ga] IIC T4 Gc [AEx ia Da] IIIC Ex ec [ia Ga] IIC T4 Gc [Ex ia Da] IIIC
------------------	---

Montage

Type de montage	Montage sur rail DIN
Position de montage	au choix (aucune réduction des caractéristiques de la température)

Données Ex

Données relatives à la technique de sécurité

Tension de sortie max. U_o	24,8 V
Courant de sortie max. I_o	86,7 mA
Puissance de sortie max. P_o	538 mW
Tension maximale de sécurité U_m	250 V
A, B / IIC: Inductance extérieure maximale L_o / Capacité extérieure maximale C_o	4,1 mH / 0,112 μ F

AXL P EX IS AO4 HART 1F - Module analogique



1087082

<https://www.phoenixcontact.com/fr/produits/1087082>

C / IIB, IIC: Inductance extérieure maximale L_o / Capacité extérieure maximale C_o	18,29 mH / 0,859 μ F
D / IIA, E, F, G, classe III: Inductance extérieure maximale L_o / Capacité extérieure maximale C_o	37,21 mH / 3,049 μ F

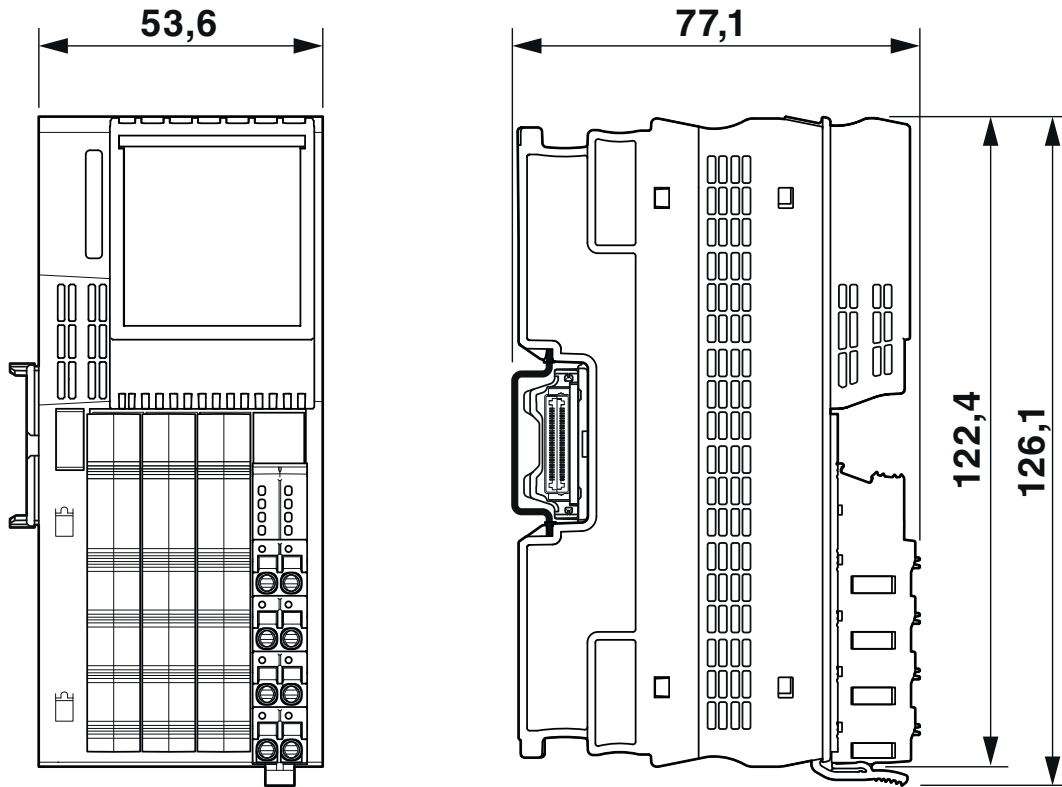
AXL P EX IS AO4 HART 1F - Module analogique

1087082

<https://www.phoenixcontact.com/fr/produits/1087082>

Dessins


Dessin coté



1087082

<https://www.phoenixcontact.com/fr/produits/1087082>

Homologations

 To download certificates, visit the product detail page: <https://www.phoenixcontact.com/fr/produits/1087082>



cULus Listed

Identifiant de l'homologation: E238705



IECEX

Identifiant de l'homologation: IECEX UL 20.0044X



cUL Listed

Identifiant de l'homologation: FILE E196811



UL Listed

Identifiant de l'homologation: FILE E196811



ATEX

Identifiant de l'homologation: DEMKO 20 ATEX 2370X



CCC

Identifiant de l'homologation: 2021122316114727



UKCA-EX

Identifiant de l'homologation: UL22UKEX2508X

1087082

<https://www.phoenixcontact.com/fr/produits/1087082>

Classifications

ECLASS

ECLASS-13.0	27242601
ECLASS-15.0	27242601

ETIM

ETIM 10.0	EC001596
-----------	----------

UNSPSC

UNSPSC 21.0	32151600
-------------	----------

1087082

<https://www.phoenixcontact.com/fr/produits/1087082>

Conformité environnementale

EU RoHS

Conforme aux exigences de la directive RoHS	Oui
sauf exceptions mentionnées	7(a), 7(c)-I

China RoHS

Environment friendly use period (EFUP)	EFUP-25
	Vous trouverez un tableau de déclaration conformément à IACPEIP (China RoHS) concernant les produits dans la zone de téléchargement du produit correspondant sous « Déclaration du fabricant ». Pour tous les produits avec EFUP-E, aucun tableau de déclaration conformément à IACPEIP (China RoHS) nest établi car cela nest pas nécessaire.

EU REACH SVHC

Indication de substance soumise à autorisation REACH (n° CAS)	Lead(n° CAS: 7439-92-1)
SCIP	dddde763-22c7-4eed-9754-87faeab1e0e0

Phoenix Contact 2026 © - Tous droits réservés
<https://www.phoenixcontact.com>

PHOENIX CONTACT SAS
52 Boulevard de Beaubourg Emerainville
77436 Marne La Vallée Cedex 2 France
+33 (0) 1 60 17 98 98
documentation@phoenixcontact.fr