

PSR-PC21-2NO-2NC-24DC-SC - Relais de couplage



1086945

<https://www.phoenixcontact.com/fr/produits/1086945>

Veillez tenir compte du fait que les données affichées dans ce document PDF proviennent de notre catalogue en ligne. Vous trouverez les données complètes dans la documentation utilisateur. Nos conditions générales d'utilisation des téléchargements sont applicables.



Relais de couplage pour applications de demandes élevées et faibles SIL 3, couple des signaux de sortie TOR à la périphérie, 2 circuits à fermeture à commande indépendante, 2 circuits report de signalisation, applications Safe State Off, filtre à impulsions de test, bloc de jonction à vis enfichable

Description du produit

Le relais de couplage sécurisé couple des signaux de sortie tout-ou-rien des automates protégés contre les erreurs au niveau du périphérique et sert d'adaptation de puissance et d'isolation galvanique. Le relais de couplage sécurisé peut être utilisé dans les applications à demandes faible et élevée. Le relais de couplage sécurisé interrompt les circuits électriques en toute sécurité.

Avantages

- Jusqu'au SIL 3 selon les normes CEI 61508, CEI 61511 et CEI 50156
- Homologation pour applications classe I, zone 2
- Contacts à guidage forcé selon EN 50205
- Proof Test simple selon CEI 61508 via le contact de signalisation intégré
- Largeur de boîtier de seulement 12,5 mm
- Longue durée de vie par le filtrage des impulsions de commande et de test
- 2 circuits à fermeture, 2 circuits report de signalisation
- Possibilité de pilotage indépendant des canaux des relais

Données commerciales

Référence	1086945
Conditionnement	1 Unité(s)
Commande minimum	1 Unité(s)
Remarque	Fabrication à la commande (pas de reprise)
Clé de vente	DNA182
Product key	DNA182
GTIN	4055626881904
Poids par pièce (emballage compris)	147,09 g
Poids par pièce (hors emballage)	206,52 g
Numéro du tarif douanier	85364190
Pays d'origine	DE

Caractéristiques techniques

Remarques

Remarque relative à l'application

Remarque relative à l'application	Uniquement pour un usage industriel
-----------------------------------	-------------------------------------

Propriétés du produit

Type de produit	Relais de couplage
Gamme de produits	PSRmini
Application	Désactivation sécurisée
	Demande élevée
	Demande faible
	Ex
Commande	à 1 et 2 canaux
Durée de vie mécanique	10x 10 ⁶ cycles
Type de relais	Relais électromécanique avec contacts forcés selon CEI/EN 61810-3

Propriétés d'isolation

Catégorie de surtension	III
Degré de pollution	2

Durées

Temps d'enclenchement typique pour U_S	< 70 ms (avec commande via A1 ou A3 pour U_S)
Temps de retombée typique	< 30 ms (avec commande via A1 ou A3 pour U_S)
Temps de réarmement	500 ms

Propriétés électriques

Puissance dissipée maximale en condition nominale	7,05 W (S1, S2, S3, S4 = ON, charge à 2 canaux, $U_B = 30$ V, $U_S = 24$ V, $I_S = 2 \times 46$ mA, $I_L^2 = 36$ A, $R_{\text{contact}} = 0,05 \Omega$)
Durée d'enclenchement	100 % ED
Tension d'isolement assignée	250 V AC
Tension de tenue aux chocs assignée / isolation	Séparation de protection, isolation renforcée 6,4 kV de (A1/A2, A3/A4, 21/22, 41/42) à (13/14, 33/34) et entre (13/14) et (33/34)
	Isolation de base 4 kV entre tous les circuits et le boîtier
	Séparation de 500 V entre (A1/A2, A3/A4) et (21/22, 41/42)

Alimentation

Dénomination	A1/A2, A3/A4
Tension d'alimentation assignée du circuit de commande U_S	19,2 V DC ... 30 V DC
Tension d'alimentation assignée du circuit de commande U_S	24 V DC -20 % / +25 %
Courant d'alimentation de commande assigné I_S	typ. 15 mA (par canal (configurable))
	typ. 25 mA (par canal (configurable))
	typ. 40 mA (par canal (configurable))
	typ. 46 mA (par canal (configurable))

Consommation de puissance U_s	typ. 360 mW (par canal (configurable))
	typ. 600 mW (par canal (configurable))
	typ. 960 mW (par canal (configurable))
	typ. 1,1 W (par canal (configurable))
Courant transitoire	typ. 200 mA ($\Delta t = 10 \mu s$ avec U_s , par canal (configurable))
	typ. 300 mA ($\Delta t = 10 \mu s$ avec U_s , par canal (configurable))
Temps de filtrage	2 ms (En cas de chutes de tension avec U_s)
Circuit de protection	Protection de série contre l'inversion de polarité; Diode zéner bidirectionnelle 38,6 V

Données de sortie

Relais: Circuits à fermeture (13/14, 33/34)

Description de la sortie	2 contacts NO, sans temporisation, sécurisés, indépendants du potentiel
Nombre de sorties	2
Type de contact	2 circuits de fermeture
Matériau des contacts	AgSnO ₂
Tension de commutation	min. 12 V DC
	max. 250 V AC/DC
Puissance de commutation	min. 60 mW
Courant transitoire	min. 3 mA
	max. 6 A
Pouvoir de coupure	4 A (24 V (DC13))
	4 A (250 V (AC15), Low-Demand)
	2 A (250 V (AC15), High-Demand)
Intensité permanente limite	6 A (Demande élevée)
	4 A (Demande faible)
Quadr. Courant cumulé	72 A ² (High-Demand, tenir compte du derating)
	32 A ² (Low-Demand, tenir compte du derating)
Fréquence de commutation	max. 0,1 Hz
Durée de vie mécanique	10x 10 ⁶ cycles
Fusible de sortie	6 A gL/gG
	4 A gL/gG (pour applications à faible demande)

Relais: Circuit report de signalisation (21/22, 41/42)

Description de la sortie	2 contacts NF parallèles, sans temporisation, sécurisés, indépendants du potentiel
Nombre de sorties	2
Type de contact	2 circuits report de signalisation
Matériau des contacts	AgCuNi, + Au
Tension de commutation	min. 5 V DC
	max. 30 V DC
Puissance de commutation	min. 20 mW
Courant transitoire	min. 1 mA
	max. 100 mA

1086945

<https://www.phoenixcontact.com/fr/produits/1086945>

Intensité permanente limite	100 mA
Durée de vie mécanique	10x 10 ⁶ cycles
Fusible de sortie	150 mA Rapide

Caractéristiques de raccordement

Raccordement du conducteur

Type de raccordement	Raccordement vissé
Section de conducteur rigide	0,2 mm ² ... 2,5 mm ²
Section de conducteur souple	0,2 mm ² ... 2,5 mm ²
Section de conducteur AWG	24 ... 12
Longueur à dénuder	7 mm
Filetage vis	M3
Couple de serrage	0,6 Nm

Signalisation

Affichage d'état	2 x LED (verte)
------------------	-----------------

Dimensions

Largeur	12,5 mm
Hauteur	112,2 mm
Profondeur	114,5 mm

Indications sur les matériaux

Couleur (Boîtiers)	jaune (RAL 1018)
Matériau du boîtier	PA

Valeurs caractéristiques

Données relatives à la technique de sécurité

Catégorie STOP (EN 60204-1)	0
-----------------------------	---

Données relatives à la technique de sécurité: EN ISO 13849

Performance Level (PL)	e
------------------------	---

Données relatives à la technique de sécurité: EN 50156-2

Niveau d'intégrité de sécurité (SIL)	3 (Références CEI 61508)
--------------------------------------	--------------------------

Données relatives à la technique de sécurité: CEI 61508 - demande élevée avec câblage à 2 canaux (structure 1oo2)

Niveau d'intégrité de sécurité (SIL)	3
--------------------------------------	---

Données relatives à la technique de sécurité: CEI 61508 - demande élevée avec câblage à 1 canal (structure 1oo1)

Niveau d'intégrité de sécurité (SIL)	2
--------------------------------------	---

Données relatives à la technique de sécurité: CEI 61508 - demande faible avec câblage à 2 canaux (structure 1oo2)

Niveau d'intégrité de sécurité (SIL)	3
--------------------------------------	---

Données relatives à la technique de sécurité: CEI 61508 - demande faible avec câblage à 1 canal (structure 1oo1)

1086945

<https://www.phoenixcontact.com/fr/produits/1086945>

Niveau d'intégrité de sécurité (SIL)	2
Données relatives à la technique de sécurité: EN CEI 62061	
Niveau d'intégrité de sécurité (SIL)	3

Conditions environnementales et de durée de vie

Conditions ambiantes

Indice de protection	IP20
Indice de protection min. du lieu de montage	IP54
Température ambiante (fonctionnement)	-40 °C ... 70 °C (tenir compte du derating)
Température ambiante (stockage/transport)	-40 °C ... 85 °C
Hauteur d'utilisation	≤ 2000 m (au-d. du niveau de la mer)
Humidité max. admise (stockage/transport)	75 % (en moyenne, 85 % occasionnellement, pas de condensation)
Humidité de l'air max. admissible (service)	75 % (en moyenne, 85 % occasionnellement, pas de condensation)
Choc	15g
Vibrations (service)	10 Hz ... 150 Hz, 2g

Homologations

ATEX

Repérage	⊕ II 3G Ex ec nC IIC T4 Gc
Certificat	DEMKO 19 ATEX 2240X

IECEX

Repérage	Ex ec nC IIC T4 Gc
Certificat	IECEX ULD 19.0023X

UL, USA / Canada

Repérage	cULus
Certificat	E140324

UL Ex, USA / Canada

Repérage	Class I, Zone 2, AEx ec nC IIC T4 / Ex ec nC IIC Gc T4 X Class I, Div. 2, Groups A, B, C, D, T4
Certificat	E360692

CE

Repérage	Conformité CE
----------	---------------

Test de simulation environnementale

Repérage	G3
Certificat	ISA-S71.04

CCC / China-Ex

Repérage	Ex ec nC IIC T4 Gc
Certificat	2022122304115696

PSR-PC21-2NO-2NC-24DC-SC - Relais de couplage



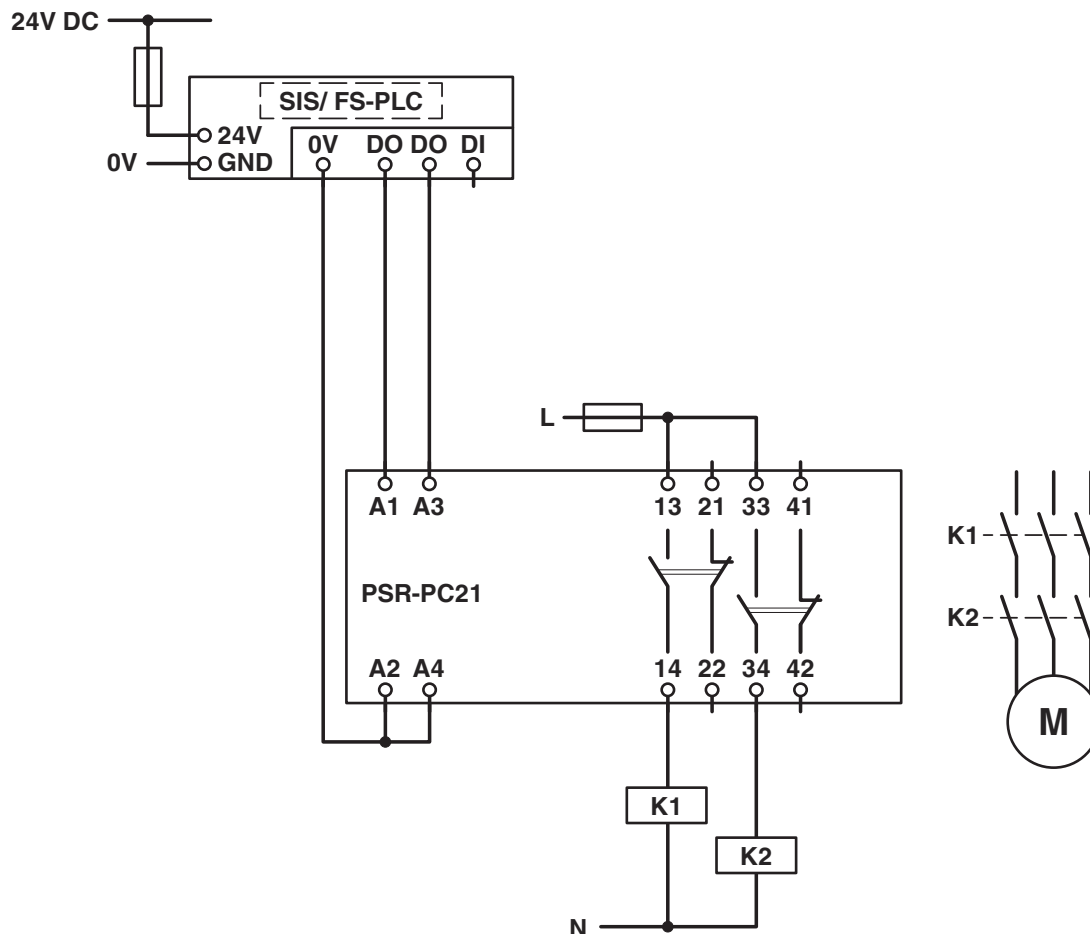
1086945

<https://www.phoenixcontact.com/fr/produits/1086945>

Montage

Type de montage	Montage sur rail DIN
Instructions de montage	Voir courbe de derating
Position de montage	vertical ou horizontal

Schéma de connexion



Application à forte demande avec un automate à sécurité intégrée

Schéma fonctionnel

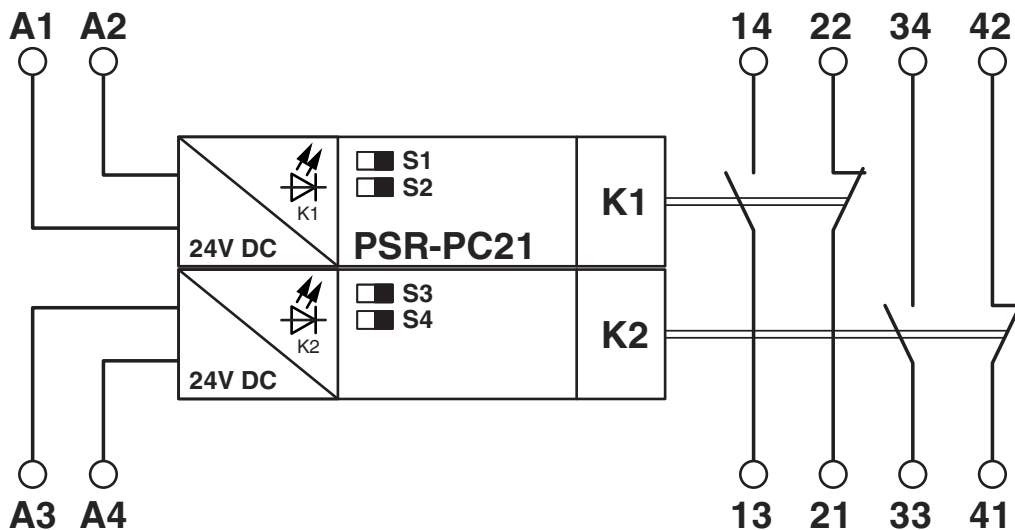


Schéma fonctionnel

1086945

<https://www.phoenixcontact.com/fr/produits/1086945>

Homologations

 To download certificates, visit the product detail page: <https://www.phoenixcontact.com/fr/produits/1086945>



cULus Listed

Identifiant de l'homologation: E140324



Functional Safety

Identifiant de l'homologation: 968/FSP 1955.02/24



IECEX

Identifiant de l'homologation: IECEX ULD 19.0023X



ATEX

Identifiant de l'homologation: DEMKO 19 ATEX 2240X



cULus Listed

Identifiant de l'homologation: E360692



CCC

Identifiant de l'homologation: 2022122304115696

1086945

<https://www.phoenixcontact.com/fr/produits/1086945>

Classifications

ECLASS

ECLASS-13.0	27371819
ECLASS-15.0	27371819

ETIM

ETIM 10.0	EC001449
-----------	----------

UNSPSC

UNSPSC 21.0	39122200
-------------	----------

1086945

<https://www.phoenixcontact.com/fr/produits/1086945>

Conformité environnementale

EU RoHS

Conforme aux exigences de la directive RoHS	Oui
sauf exceptions mentionnées	7(a), 7(c)-I

China RoHS

Environment friendly use period (EFUP)	EFUP-50
	Vous trouverez un tableau de déclaration conformément à IACPEIP (China RoHS) concernant les produits dans la zone de téléchargement du produit correspondant sous « Déclaration du fabricant ». Pour tous les produits avec EFUP-E, aucun tableau de déclaration conformément à IACPEIP (China RoHS) n'est établi car cela n'est pas nécessaire.

EU REACH SVHC

Indication de substance soumise à autorisation REACH (n° CAS)	Lead(n° CAS: 7439-92-1)
SCIP	05af3c71-0245-4bd3-81a3-3f65c2b5f6f0

EF3.1 Changement climatique

CO2e kg	13,924 kg CO2e
---------	----------------

Phoenix Contact 2026 © - Tous droits réservés
<https://www.phoenixcontact.com>

PHOENIX CONTACT SAS
52 Boulevard de Beaubourg Emerainville
77436 Marne La Vallée Cedex 2 France
+33 (0) 1 60 17 98 98
documentation@phoenixcontact.fr