

1086901

<https://www.phoenixcontact.com/fr/produits/1086901>

Veillez tenir compte du fait que les données affichées dans ce document PDF proviennent de notre catalogue en ligne. Vous trouverez les données complètes dans la documentation utilisateur. Nos conditions générales d'utilisation des téléchargements sont applicables.



Axioline F, Module de sortie numérique, Sorties TOR: 4, 24 V, connectique: 2 fils, Commande magnétique, Modèle pour conditions extrêmes, à sécurité intrinsèque, vitesse de transmission dans le bus local: 100 MBit/s, indice de protection: IP20, incl. module d'embase de bus et connecteurs Axioline F

## Description du produit

Le module est un module E/S Axioline F destiné à une utilisation dans le système E/S modulaire Axioline F. Le module est un appareil d'E/S modulaire qui peut être ajouté au bus local Axioline F, afin de transférer les données E/S sur l'automate Axioline F ou le coupleur de bus, qui est supérieur à la station. En tant que module E/S à sécurité intrinsèque, cet appareil permet de raccorder des E/S de terrain à sécurité intrinsèque directement aux blocs de jonction du module. Les valeurs de sortie numériques du module de 24 V DC et 48 mA permettent de raccorder jusqu'à quatre signaux de sortie numériques à commande magnétique.

## Avantages

- Quatre signaux de commande 24 V DC - 48 mA alimentés par une sortie numérique pour entraînements magnétiques.
- Sorties TOR à sécurité intrinsèque, avec connexion vers la zone 1, la zone 0 ou la division 1
- Utilisable dans des conditions d'environnement extrêmes
- Plage de température étendue -40 °C ... +70 °C (voir chapitre « Essais concluants : utilisation dans des conditions d'environnement extrêmes » de la fiche technique)



## Données commerciales

Référence	1086901
Conditionnement	1 Unité(s)
Commande minimum	1 Unité(s)
Clé de vente	DRI2E4
Product key	DRI2E4
GTIN	4055626881140

# AXL F EX IS DO4 SD 24-48 XC 1F - Module TOR



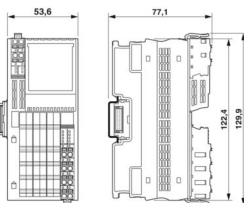
1086901

<https://www.phoenixcontact.com/fr/produits/1086901>

Poids par pièce (emballage compris)	399,4 g
Poids par pièce (hors emballage)	248 g
Numéro du tarif douanier	85389099
Pays d'origine	Les informations concernant le pays d'origine sont fournies lors de la livraison.

## Caractéristiques techniques

### Dimensions

Dessin coté	
Largeur	53,6 mm
Hauteur	129,9 mm
Profondeur	77,1 mm
Renseignements sur les mesures	La profondeur est importante en cas d'utilisation d'un profilé TH 35-7.5 (selon EN 60715).

### Remarques

Remarque relative à l'application	
Remarque relative à l'application	Uniquement pour un usage industriel
Restriction d'utilisation	
Remarque CEM	CEM : produit de classe A, voir déclaration du fabricant dans la section Téléchargements
Restriction d'utilisation	
Indication CCCex	L'utilisation en atmosphères explosibles est interdite en Chine.

### Indications sur les matériaux

Couleur (Boîtiers)	gris (RAL 7042)
--------------------	-----------------

### Interfaces

Bus local Axioline F	
Nombre d'interfaces	2
Type de raccordement	Module d'embase de bus
Vitesse de transmission	100 MBit/s

### Propriétés du système

Données de programmation (LocalbusSlave)	
Espace d'adressage d'entrées	0 Octet
Espace d'adressage des sorties	1 Octet
Télégramme de données du bus de terrain (PROFIBUS)	
Besoin en données de paramétrage	5 Octet
Besoin en données de configuration	6 Octet

1086901

<https://www.phoenixcontact.com/fr/produits/1086901>

## Données de sortie

Numérique:

Dénomination sortie	Sorties TOR
Type de raccordement	Raccordement Push-in
Technologie de raccordement	2 fils
Nombre de sorties	4
Tension de sortie	24 V
Courant de sortie maximal par canal	48 mA
Tension de sortie nominale	24 V

## Propriétés du produit

Type de produit	Composants E/S
Gamme de produits	Axioline F
Type	block modular
Position de montage	au choix (aucune réduction des caractéristiques de la température)
Éléments fournis	incl. module d'embase de bus et connecteurs Axioline F
Propriétés particulières	Commande magnétique
	Modèle pour conditions extrêmes
	à sécurité intrinsèque

Propriétés d'isolation

Catégorie de surtension	II (CEI 60664-1, EN 60664-1)
Degré de pollution	2 (CEI 60664-1, EN 60664-1)

## Propriétés électriques

Puissance dissipée maximale en condition nominale	6,44 W
---	--------

Potentiels: Alimentation du bus local Axioline F ( $U_{BUS}$ )

Tension d'alimentation	5 V DC (via module d'embase de bus)
Consommation de courant	max. 60 mA
	typ. 40 mA

Potentiels: Alimentation des modules de sortie TOR ( $U_O$ )

Tension d'alimentation	24 V DC
Plage de tension d'alimentation	19,2 V DC ... 30 V DC (incl. toutes les tolérances, incl. ondulation)
Consommation de courant	max. 420 mA
Circuit de protection	Parafoudre basse tension; électronique (35 V, 0,5 s)
	Protection contre inversions de polarité; Diode contre inversions de polarité
	Protection contre les transitoires; Diode zéner bidirectionnelle

Isolation galvanique / isolation des plages de tension

Tension d'essai: Alimentation 5 V du bus local ( $U_{BUS}$ )/alimentation 24 V (périphérie)	500 V AC, 60 Hz, 1 min
---	------------------------

Tension d'essai: Alimentation 5 V du bus local ( $U_{Bus}$ )/terre fonctionnelle	500 V AC, 60 Hz, 1 min
Tension d'essai: Alimentation 5 V du bus local (U Bus) / sorties TOR	1500 V AC, 60 Hz, 1 min
Tension d'essai: Alimentation 24 V (périphérie) / terre fonctionnelle	500 V AC, 60 Hz, 1 min
Tension d'essai: Alimentation 24 V (périphérie) / sorties TOR	1500 V AC, 60 Hz, 1 min
Tension d'essai: Sorties TOR / terre fonctionnelle	500 V AC, 60 Hz, 1 min

## Caractéristiques de raccordement

### Technologie de raccordement

Dénomination connexion	Connecteur Axioline F
Remarque concernant la connectique	Respectez les valeurs relatives aux sections de conducteur indiquées dans le manuel d'utilisation « Axioline F : système et installation ».

### Connecteur Axioline F

Type de raccordement	Raccordement Push-in
Remarque concernant la connectique	Respectez les valeurs relatives aux sections de conducteur indiquées dans le manuel d'utilisation « Axioline F : système et installation ».
Section de conducteur rigide	0,2 mm <sup>2</sup> ... 1,5 mm <sup>2</sup>
Section de conducteur souple	0,2 mm <sup>2</sup> ... 1,5 mm <sup>2</sup>
Section de conducteur AWG	24 ... 16
Longueur à dénuder	8 mm

## Conditions environnementales et de durée de vie

### Conditions ambiantes

Température ambiante (fonctionnement)	-25 °C ... 60 °C (Standard)
	-40 °C ... 70 °C (Plage étendue, voir aussi le chapitre « Essais concluants : utilisation dans des conditions d'environnement extrêmes » de la fiche technique.)
Indice de protection	IP20
Pression atmosphérique (service)	70 kPa ... 106 kPa (jusqu'à 3000 m d'altitude)
Pression atmosphérique (stockage/transport)	70 kPa ... 106 kPa (jusqu'à 3000 m d'altitude)
Température ambiante (stockage/transport)	-40 °C ... 85 °C
Humidité de l'air admissible (fonctionnement)	5 % ... 95 % (pas de condensation)
Humidité de l'air admissible (stockage/transport)	5 % ... 95 % (pas de condensation)

### Contrôle mécanique

Résistance aux vibrations selon EN 60068-2-6/CEI 60068-2-6	5g
Chocs selon EN 60068-2-27/CEI 60068-2-27	30g
Choc prolongé selon EN 60068-2-27/CEI 60068-2-27	10g

## Normes et spécifications

Classe de protection	III (CEI 61140, EN 61140, VDE 0140-1)
----------------------	---------------------------------------

## Homologations

### ATEX

Repérage	II 3(1) G Ex ec [ia Ga] IIC T4 Gc II (1) D [Ex ia Da] IIIC
Certificat	DEMKO 20 ATEX 2370X

### IECEX

Repérage	Ex ec [ia Ga] IIC T4 Gc [Ex ia Da] IIIC
Certificat	IECEX UL 20.0044X

### UKCA Ex (UKEX)

Repérage	II 3(1) G Ex ec [ia Ga] IIC T4 Gc II (1) D [Ex ia Da] IIIC
Certificat	UL22UKEX2508X

### UL, USA / Canada

Repérage	cULus
Certificat	E238705

### UL Ex, USA / Canada

Repérage	Class I, Division 2, Groups A, B, C, D, T4
	Intrinsically safe connections to: Class I, Groups A, B, C, D; Class II, Groups E, F, G; Class III; [Ex ia] Haz loc
	Class I, Zone 2, AEx ec [ia Ga] IIC T4 Gc
	[AEx ia Da] IIIC
	Ex ec [ia Ga] IIC T4 Gc
	[Ex ia Da] IIIC
Certificat	E196811

### CCC / China-Ex

Repérage	Ex ec [ia Ga] IIC T4 Gc
	[Ex ia Da] IIIC

### Données Ex

UL, USA / Canada	Ind. Cont. Eq. (E238705) also Listed Ind. Cont. Eq. for haz. loc. E196811 Install in: Class I, Div. 2, Groups A, B, C, D T4 Intrinsically safe outputs for: Class I, Groups A, B, C, D; Class II, Groups E, F, G; Class III; [Ex ia] Haz loc Class I, Zone 2, AEx ec [ia Ga] IIC T4 Gc [AEx ia Da] IIIC Ex ec [ia Ga] IIC T4 Gc [Ex ia Da] IIIC
------------------	--

## Montage

Type de montage	Montage sur rail DIN
Position de montage	au choix (aucune réduction des caractéristiques de la température)

1086901

<https://www.phoenixcontact.com/fr/produits/1086901>

## Données Ex

Données relatives à la technique de sécurité

Tension de sortie max. $U_o$	27,3 V
Courant de sortie max. $I_o$	99 mA
Puissance de sortie max. $P_o$	676 mW
Tension maximale de sécurité $U_m$	250 V
A, B / IIC: Inductance extérieure maximale $L_o$ / Capacité extérieure maximale $C_o$	1,189 mH / 0,088 $\mu$ F
C / IIB, IIIC: Inductance extérieure maximale $L_o$ / Capacité extérieure maximale $C_o$	12,9 mH / 0,683 $\mu$ F
D / IIA, E, F, G, classe III: Inductance extérieure maximale $L_o$ / Capacité extérieure maximale $C_o$	27,41 mH / 2,28 $\mu$ F

# AXL F EX IS DO4 SD 24-48 XC 1F - Module TOR

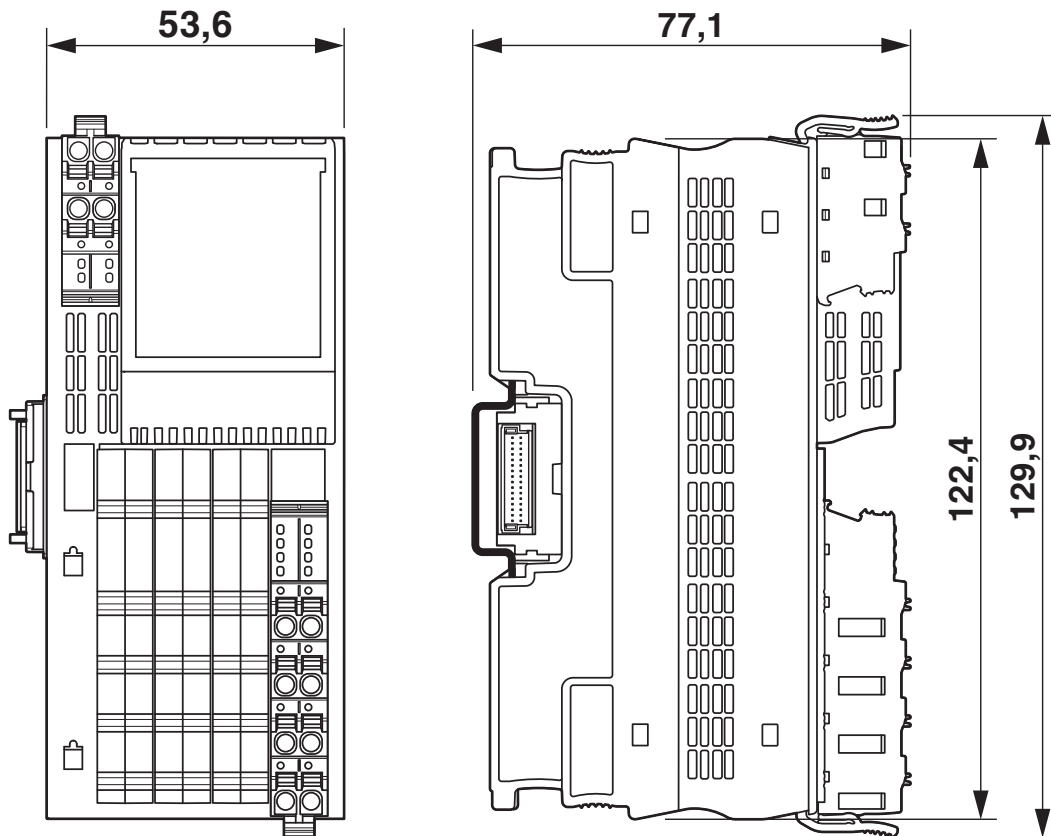


1086901

<https://www.phoenixcontact.com/fr/produits/1086901>

## Dessins


Dessin coté



1086901

<https://www.phoenixcontact.com/fr/produits/1086901>

## Homologations

 To download certificates, visit the product detail page: <https://www.phoenixcontact.com/fr/produits/1086901>



### cULus Listed

Identifiant de l'homologation: E238705



### IECEX

Identifiant de l'homologation: IECEX UL 20.0044X



### CCC

Identifiant de l'homologation: 2025122316122298



### cUL Listed

Identifiant de l'homologation: FILE E196811



### UL Listed

Identifiant de l'homologation: FILE E196811



### ATEX

Identifiant de l'homologation: DEMKO 20 ATEX 2370X



### UKCA-EX

Identifiant de l'homologation: UL22UKEX2508X

1086901

<https://www.phoenixcontact.com/fr/produits/1086901>

## Classifications

### ECLASS

ECLASS-13.0	27242604
ECLASS-15.0	27242604

### ETIM

ETIM 10.0	EC001599
-----------	----------

### UNSPSC

UNSPSC 21.0	32151600
-------------	----------

1086901

<https://www.phoenixcontact.com/fr/produits/1086901>

## Conformité environnementale

### EU RoHS

Conforme aux exigences de la directive RoHS	Oui
sauf exceptions mentionnées	7(a), 7(c)-I

### China RoHS

Environment friendly use period (EFUP)	EFUP-25
	Vous trouverez un tableau de déclaration conformément à IACPEIP (China RoHS) concernant les produits dans la zone de téléchargement du produit correspondant sous « Déclaration du fabricant ». Pour tous les produits avec EFUP-E, aucun tableau de déclaration conformément à IACPEIP (China RoHS) nest établi car cela nest pas nécessaire.

### EU REACH SVHC

Indication de substance soumise à autorisation REACH (n° CAS)	Lead(n° CAS: 7439-92-1)
SCIP	f48ea384-bc2a-4bf7-9ce4-c2ff6baf3928

Phoenix Contact 2026 © - Tous droits réservés

<https://www.phoenixcontact.com>

PHOENIX CONTACT SAS

52 Boulevard de Beaubourg Emerainville

77436 Marne La Vallée Cedex 2 France

+33 (0) 1 60 17 98 98

[documentation@phoenixcontact.fr](mailto:documentation@phoenixcontact.fr)