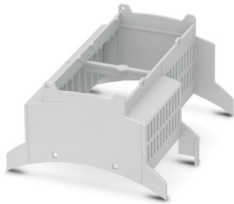


1086268

<https://www.phoenixcontact.com/fr/produits/1086268>

Veillez tenir compte du fait que les données affichées dans ce document PDF proviennent de notre catalogue en ligne. Vous trouverez les données complètes dans la documentation utilisateur. Nos conditions générales d'utilisation des téléchargements sont applicables.



Boîtier électronique sur rail DIN pour l'utilisation dans les répartiteurs d'installation suivant la norme DIN 43880, Partie supérieure modulaire du boîtier, largeur: 107,6 mm, hauteur: 89,7 mm, profondeur: 54,85 mm, coloris: gris clair (similaire à RAL 7035)

Avantages

- Système de boîtier et de raccordement adaptés, permet un développement plus rapide des appareils
- Configuration en ligne personnalisée pour les applications variées en domotique
- Variabilité de la technologie de raccordement
- Possibilité de montage sur rail DIN ou au mur
- En option avec connecteur de bus sur rail DIN et système de connecteur de puissance
- Montage sans outil
- Disponible dans des pas de 1 ... 9 unités de largeur différentes (17,8 mm ... 161,6 mm)
- Conforme à la norme DIN EN 43880

Données commerciales

Référence	1086268
Conditionnement	10 Unité(s)
Commande minimum	10 Unité(s)
Remarque	Fabrication à la commande (pas de reprise)
Clé de vente	ACHBAB
Product key	ACHBAB
GTIN	4055626877860
Poids par pièce (emballage compris)	51,3 g
Poids par pièce (hors emballage)	38,52 g
Numéro du tarif douanier	84879090
Pays d'origine	PL

Caractéristiques techniques

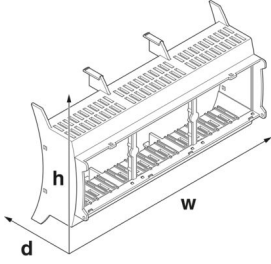
Remarques

Instructions de montage	Veillez respecter le conseil d'utilisation se trouvant dans la zone de téléchargement.
-------------------------	--

Propriétés du produit

Type de produit	Partie supérieure du boîtier
Type de boîtier	Boîtier électronique sur rail DIN pour l'utilisation dans les répartiteurs d'installation suivant la norme DIN 43880
Type de boîtier	Boîtier d'installation modulaire pour bâtiments
Série de boîtiers	BC
Gamme de produits	BC 107,6..
Nombre de pôles maximum	64 (pas: 2,5 mm) 48 (pas: 3,5 mm) 36 (pas: 5 mm) 24 (pas: 7,5 mm)
Nombre (Ouvertures de raccordement)	4
Ouverture de ventilation disponible	oui
Anzahl der Etagen Housing (Makro)	1 (des deux côtés)

Dimensions

Dessin coté	
Largeur	107,6 mm
Hauteur	89,7 mm
Profondeur	54,85 mm
Graduation	6 UL

Conception de circuits imprimés

Épaisseur du C.I.	1,4 mm ... 1,8 mm
-------------------	-------------------

Indications sur les matériaux

Couleur (Partie supérieure du boîtier)	gris clair (RAL 7035)
Matériau Partie supérieure du boîtier	PC
Classe d'inflammabilité selon UL 94	V0

Conditions environnementales et de durée de vie

1086268

<https://www.phoenixcontact.com/fr/produits/1086268>

Puissance dissipée boîtier individuel pour 20 °C

Température ambiante	20 °C
Facteur de réduction	1
Position de montage	vertical
Puissance dissipée	13,08 W

Puissance dissipée boîtier individuel pour 30 °C

Température ambiante	30 °C
Facteur de réduction	0,84
Position de montage	vertical
Puissance dissipée	11 W

Puissance dissipée boîtier individuel pour 40 °C

Température ambiante	40 °C
Facteur de réduction	0,72
Position de montage	vertical
Puissance dissipée	9,4 W

Puissance dissipée boîtier individuel pour 50 °C

Température ambiante	50 °C
Facteur de réduction	0,6
Position de montage	vertical
Puissance dissipée	7,85 W

Puissance dissipée boîtier individuel pour 60 °C

Température ambiante	60 °C
Facteur de réduction	0,48
Position de montage	vertical
Puissance dissipée	6,3 W

Puissance dissipée boîtier individuel pour 70 °C

Température ambiante	70 °C
Facteur de réduction	0,38
Position de montage	vertical
Puissance dissipée	5 W

Essai de résistance aux vibrations

Spécification de contrôle	DIN EN 60068-2-6 (VDE 0468-2-6):2008-10
Fréquence	10 - 150 - 10 Hz
Vitesse de balayage	1 octave/min
Amplitude	0,15 mm (10 Hz ... 58,1 Hz)
Accélération	2g (58,1 Hz ... 150 Hz)
Durée de contrôle par axe	2,5 h
Sens du contrôle	Axes X, Y et Z

Essai au fil incandescent

Spécification de contrôle	DIN EN 60695-2-11 (VDE 0471-2-11):2014-11
---------------------------	---

1086268

<https://www.phoenixcontact.com/fr/produits/1086268>

Température	850 °C
Temps d'action	30 s

Résistance mécanique/tambour à rouleaux

Spécification de contrôle	DIN EN 60068-2-31 (VDE 0468-2-31):2009-04
Hauteur de chute	50 cm
Fréquence	50

Chocs

Spécification de contrôle	DIN EN 60068-2-27 (VDE 0468-2-27):2010-02
Forme de choc	Semi-sinusoidal
Accélération	15g
Durée des chocs	11 ms
Nombre de chocs dans chaque sens	3
Sens du contrôle	Axes X, Y et Z (pos. et nég.)

Indice de protection (code IP)

Spécification de contrôle	DIN EN 60529 (VDE 0470-1):2014-09
---------------------------	-----------------------------------

Conditions ambiantes

Code IP max. à atteindre	IP20
Température ambiante (fonctionnement)	-40 °C ... 105 °C (en fonction de la puissance dissipée)
Température ambiante (stockage/transport)	-40 °C ... 70 °C
Température ambiante (montage)	-5 °C ... 100 °C
Humidité rel. de l'air (stockage/transport)	95 %

Indications concernant le circuit imprimé

Nombre de supports de circuits imprimés	12
Type de fixation de circuits imprimés	Verrouillage
Épaisseur du C.I.	1,4 mm ... 1,8 mm

Montage

Type de montage	Encliqueter
-----------------	-------------

Indications sur l'emballage

Type de conditionnement	emballé dans un carton
Type de reconditionnement	Carton

Dessins

Dessin coté



Schéma d'illustration des dimensions du produit. Cette illustration ne représente pas le produit souhaité. Pour d'autres détails, voir les dessins des produits à l'onglet « Téléchargements ».

Diagramme

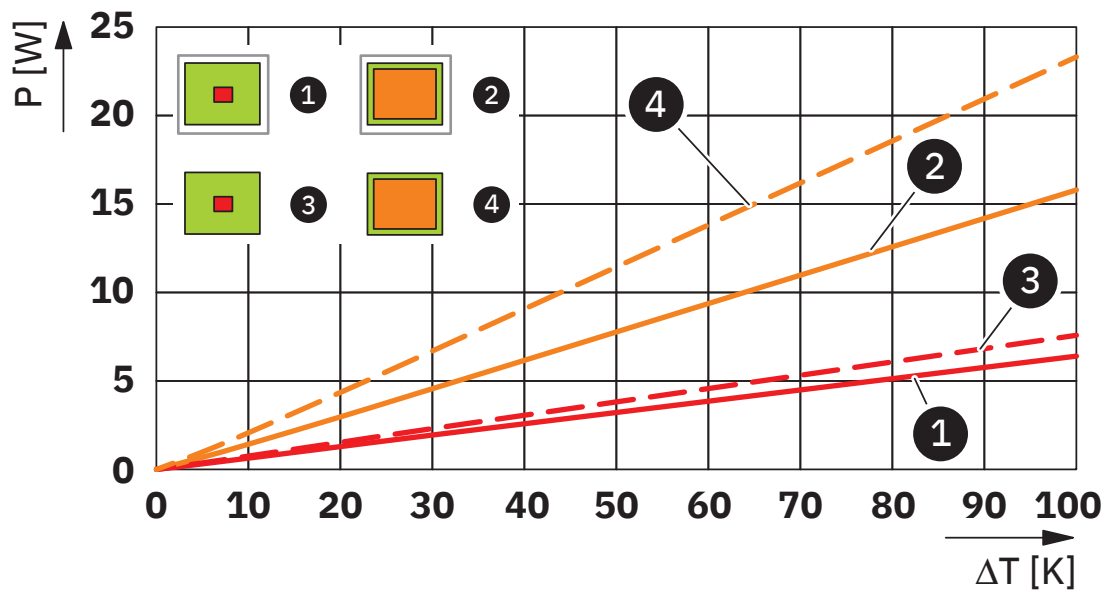


Diagramme de la puissance dissipée 0 K ... 100 K

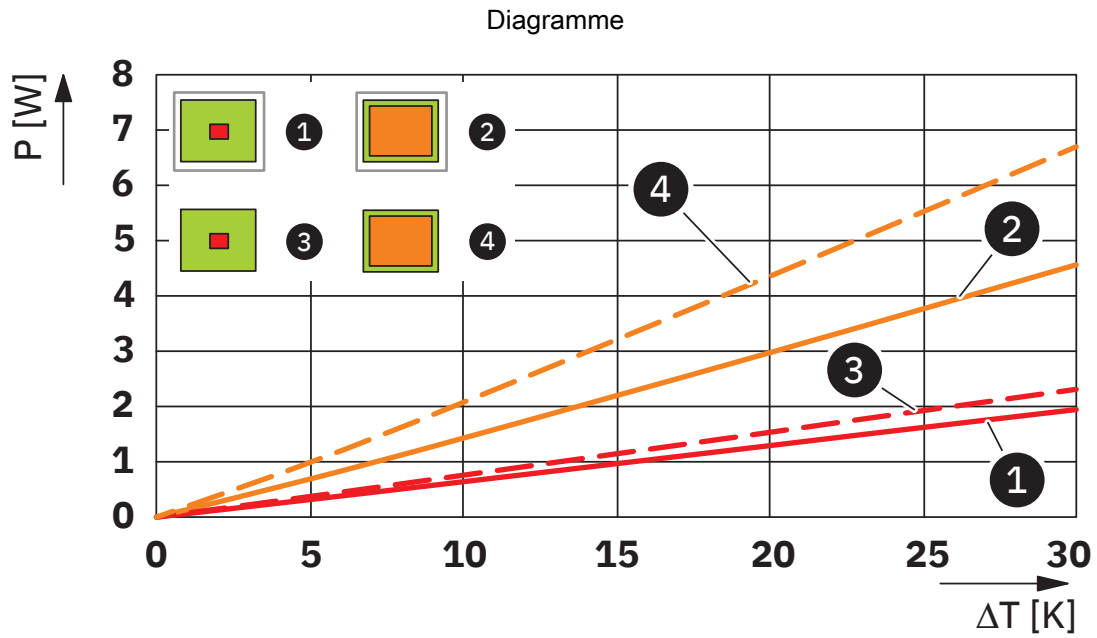



Diagramme de la puissance dissipée 0 K ... 30 K

1086268

<https://www.phoenixcontact.com/fr/produits/1086268>

Homologations

 To download certificates, visit the product detail page: <https://www.phoenixcontact.com/fr/produits/1086268>



UL Recognized

Identifiant de l'homologation: E240868

1086268

<https://www.phoenixcontact.com/fr/produits/1086268>

Classifications

ECLASS

ECLASS-13.0	27190603
ECLASS-15.0	27190603

ETIM

ETIM 10.0	EC002779
-----------	----------

UNSPSC

UNSPSC 21.0	31261500
-------------	----------

1086268

<https://www.phoenixcontact.com/fr/produits/1086268>

Conformité environnementale

EU RoHS

Conforme aux exigences de la directive RoHS	Oui, Aucun exception
---	----------------------

China RoHS

Environment friendly use period (EFUP)	EFUP-E
	Aucune substance dangereuse au-dessus des valeurs limites

EU REACH SVHC

Indication de substance soumise à autorisation REACH (n° CAS)	Aucun substance na un taux pondéral supérieur à 0,1 %
---	---

EF3.1 Changement climatique

CO2e kg	0,145 kg CO2e
---------	---------------

Phoenix Contact 2026 © - Tous droits réservés

<https://www.phoenixcontact.com>

PHOENIX CONTACT SAS

52 Boulevard de Beaubourg Emerainville

77436 Marne La Vallée Cedex 2 France

+33 (0) 1 60 17 98 98

documentation@phoenixcontact.fr