

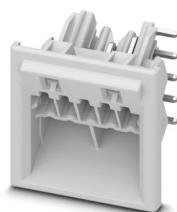
ICC25-H/5R3,5-7035 - Embase de circuit imprimé



1084017

<https://www.phoenixcontact.com/fr/produits/1084017>

Veillez tenir compte du fait que les données affichées dans ce document PDF proviennent de notre catalogue en ligne. Vous trouverez les données complètes dans la documentation utilisateur. Nos conditions générales d'utilisation des téléchargements sont applicables.



Embase de circuit imprimé, coloris: gris clair, intensité nominale: 8 A, tension de référence (III/2): 150 V, surface des contacts: Sn, type de contact: Mâle, nombre de potentiels: 5, nombre de rangées: 1, nombre de pôles: 5, nombre de connexions: 5, gamme d'articles: ICC..-H/..R3,5, pas: 3,5 mm, montage: Soudage à la vague, plan des broches: Brochage linéaire, longueur de broche [P]: 2,8 mm, nombre de picots par potentiel: 1, système débrochable: ICC 1,5, Orientation du modèle d'enfichage: Standard, verrouillage: Verrouillage par encliquetage, type de fixation: sans, type de conditionnement: Conditionnement en carton, Article avec sortie de broche latérale droite

Avantages

- Détrompage variable pour une protection élevée contre les erreurs d'enfichage
- Conçu pour l'intégration dans le procédé de soudage à la vague
- Montage facile et rapide par insertion des circuits imprimés équipés, grâce à des rails de guidage stables
- Codage simple et rapide lors de la première connexion de connecteurs et de l'embase

Données commerciales

Référence	1084017
Conditionnement	50 Unité(s)
Commande minimum	50 Unité(s)
Clé de vente	ACHAFB
Product key	ACHAFB
GTIN	4055626819259
Poids par pièce (emballage compris)	4,71 g
Poids par pièce (hors emballage)	3,37 g
Numéro du tarif douanier	85366930
Pays d'origine	PL

Caractéristiques techniques

Propriétés du produit

Type de produit	Embase de circuit imprimé
Gamme de produits	ICC...-H/..R3,5
Type	Embase perpendiculaire au C.I.
Nombre de pôles	5
Pas	3,5 mm
Nombre de connexions	5
Nombre de rangées	1
Nombre de potentiels	5
Tracé brochage	Brochage linéaire
Nombre de picots par potentiel	1

Propriétés électriques

Propriétés

Intensité nominale I_N	8 A
Résistance de contact	1,76 mΩ
Tension de référence (III/3)	150 V
Tension de tenue aux chocs assignée (III/3)	2,5 kV
Tension assignée (III/2)	150 V
Tension de tenue aux chocs assignée (III/2)	2,5 kV
Tension de référence (II/2)	250 V
Tension de tenue aux chocs assignée (II/2)	2,5 kV

Montage

Type de montage	Soudage à la vague
Tracé brochage	Brochage linéaire

Indications sur les matériaux

Indication de matériau - contact

Remarque	Conforme à WEEE/RoHS, exempt de trichite suivant la norme CEI 60068-2-82/JEDEC JESD 201
Matériau de contact	Alliage de Cu
Qualité de surface	étamage galvanique
Surface métallique point de connexion (couche supérieure)	Étain (2 μm - 4 μm Sn)
Surface métallique point de connexion (couche intermédiaire)	Nickel (1,3 μm - 3 μm Ni)
Surface métallique zone de contact (couche supérieure)	Étain (2 μm - 4 μm Sn)
Surface métallique zone de contact (couche intermédiaire)	Nickel (1,3 μm - 3 μm Ni)
Surface métallique zone de soudage (couche supérieure)	Étain (2 μm - 4 μm Sn)
Surface métallique zone de soudage (couche intermédiaire)	Nickel (1,3 μm - 3 μm Ni)

Indication de matériau - boîtier

1084017

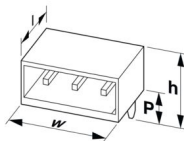
<https://www.phoenixcontact.com/fr/produits/1084017>

Coloris (Boîtiers)	gris clair (7035)
Matériau isolant	PA
Groupe d'isolant	I
IRC selon CEI 60112	600
Classe d'inflammabilité selon UL 94	V0
Indice d'inflammabilité au fil incandescent GWFI selon EN 60695-2-12	850
Température d'ignition au fil incandescent GWIT selon EN 60695-2-13	775
Température des essais de pression à bille selon la norme EN 60695-10-2	125 °C

Remarques

Instructions de montage	Veillez respecter le conseil d'utilisation se trouvant dans la zone de téléchargement.
Généralités	D'autres informations et des cotes détaillées sont disponibles dans la zone de téléchargement.

Dimensions

Dessin coté	
Pas	3,5 mm
Largeur [w]	25 mm
Hauteur [h]	22,4 mm
Longueur [l]	20,22 mm
Longueur du picot de soudage [P]	2,8 mm
Dimensions des picots	0,8 x 0,8 mm

Conception de circuits imprimés

Diamètre de perçage	1,2 mm
---------------------	--------

Contrôles mécaniques

Contrôle visuel

Spécification de contrôle	DIN EN 60512-1-1:2003-01
Résultat	Essai réussi

Contrôle des dimensions

Spécification de contrôle	DIN EN 60512-1-2:2003-01
Résultat	Essai réussi

Résistance des inscriptions

Spécification de contrôle	DIN EN 60068-2-70:1996-07
Résultat	Essai réussi

Polarisation et détrompage

Spécification de contrôle	DIN EN 60512-13-5:2006-11
Résultat	Essai réussi

Utilisation des porte-contacts

Spécification de contrôle	DIN EN 60512-15-1:2009-03
Porte-contacts utilisé Exigence >20 N	Essai réussi

Forces d'enfichage et de retrait

Spécification de contrôle	DIN EN 60512-13-2:2006-11
Résultat	Essai réussi
Nombre de cycles	25
Force d'enfichage par pôle env.	7,2 N
Force de retrait par pôle env.	5,4 N

Contrôles électriques

Essai thermique | Groupe d'essais C

Spécification de contrôle	DIN EN 60512-5-1:2003-01
Nombre de pôles testé	5

Résistance d'isolement

Spécification de contrôle	DIN EN 60512-3-1:2003-01
Résistance d'isolement pôles voisins	> 3 TΩ

Distances dans l'air et lignes de fuite |

Groupe d'isolant	I
Tension d'isolement assignée (III/3)	150 V
Tension de tenue aux chocs assignée (III/3)	2,5 kV
Tension d'isolement assignée (III/2)	150 V
Tension de choc assignée (III/2)	2,5 kV
Tension d'isolement assignée (II/2)	250 V
Tension de tenue aux chocs assignée (II/2)	2,5 kV

Conditions environnementales et de durée de vie

Essai de durée de vie

Spécification de contrôle	DIN EN 60512-9-1 (VDE 0687-512-9-1):2010-12
Tension de tenue aux chocs au niveau de la mer	2,95 kV
Résistance de passage R ₁	1,76 mΩ
Résistance de passage R ₂	1,82 mΩ
Nombre de cycles d'enfichage	25
Résistance d'isolement pôles voisins	> 3 TΩ

Contrôle climatique

Spécification de contrôle	DIN EN ISO 6988:1997-03
---------------------------	-------------------------

1084017

<https://www.phoenixcontact.com/fr/produits/1084017>

Sensibilité à la corrosion	0,2 dm ³ SO ₂ sur 300 dm ³ /40 °C/1 cycle
Sensibilité à la chaleur	100 °C/168 h
Tension de tenue aux courants alternatifs	1,39 kV

Essai de résistance aux vibrations

Spécification de contrôle	DIN EN 60068-2-6 (VDE 0468-2-6):2008-10
Fréquence	10 - 150 - 10 Hz
Vitesse de balayage	1 octave/min
Amplitude	0,35 mm (10 Hz ... 60,1 Hz)
Accélération	5g (60,1 Hz ... 150 Hz)
Durée de contrôle par axe	2,5 h
Sens du contrôle	Axes X, Y et Z

Conditions ambiantes

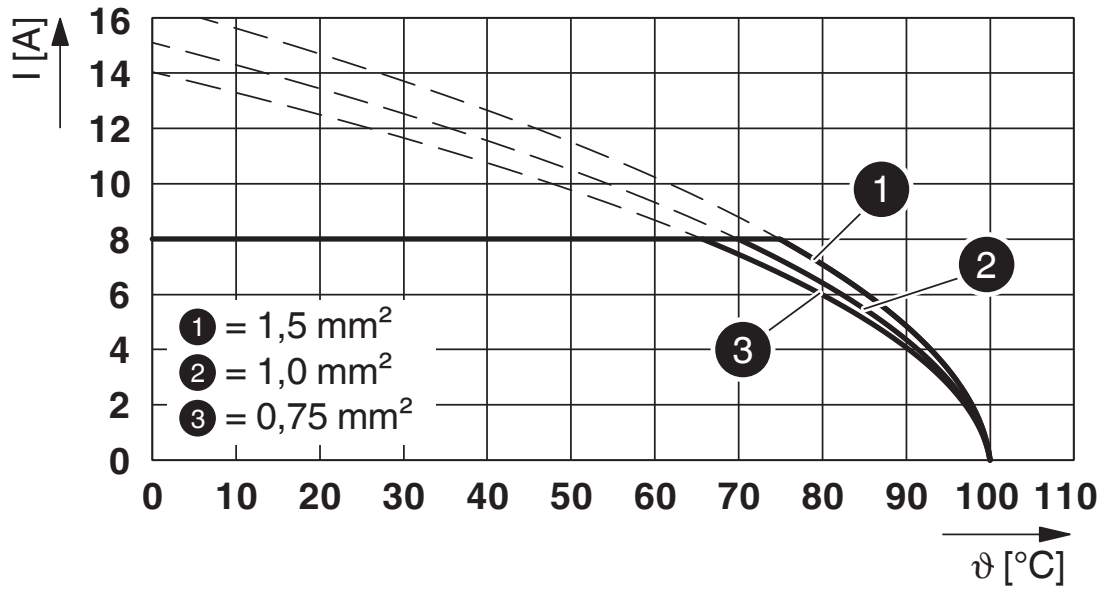
Température ambiante (stockage/transport)	-40 °C ... 55 °C
Humidité rel. de l'air (stockage/transport)	30 % ... 70 %
Température ambiante (montage)	-5 °C ... 100 °C
Température ambiante (fonctionnement)	-40 °C ... 105 °C (en fonction de la courbe de derating)

Indications sur l'emballage

Type de conditionnement	Conditionnement en carton
Type de reconditionnement	Carton

Dessins

Diagramme




Type : ICC20(25)-PSC1,5/...-3,5-... avec ICC20(25)-H/...L(R)3,5-...

1084017

<https://www.phoenixcontact.com/fr/produits/1084017>

Homologations

 To download certificates, visit the product detail page: <https://www.phoenixcontact.com/fr/produits/1084017>

 cULus Recognized Identifiant de l'homologation: E60425-20181123				
	Tension nominale U_N	Intensité nominale I_N	Section AWG	Section mm^2
B	300 V	8 A	-	-
C	50 V	8 A	-	-

1084017

<https://www.phoenixcontact.com/fr/produits/1084017>

Classifications

ECLASS

ECLASS-13.0	27460201
ECLASS-15.0	27460201

ETIM

ETIM 10.0	EC002637
-----------	----------

UNSPSC

UNSPSC 21.0	39121400
-------------	----------

1084017

<https://www.phoenixcontact.com/fr/produits/1084017>

Conformité environnementale

EU RoHS

Conforme aux exigences de la directive RoHS	Oui, Aucun exception
---	----------------------

China RoHS

Environment friendly use period (EFUP)	EFUP-E
	Aucune substance dangereuse au-dessus des valeurs limites

EU REACH SVHC

Indication de substance soumise à autorisation REACH (n° CAS)	Aucun substance na un taux pondéral supérieur à 0,1 %
---	---

EF3.1 Changement climatique

CO2e kg	0,049 kg CO2e
---------	---------------

Phoenix Contact 2026 © - Tous droits réservés
<https://www.phoenixcontact.com>

PHOENIX CONTACT SAS
52 Boulevard de Beaubourg Emerainville
77436 Marne La Vallée Cedex 2 France
+33 (0) 1 60 17 98 98
documentation@phoenixcontact.fr