

SK 20-D VPE 100/1 - Bloc de jonction de blindage



1083004

<https://www.phoenixcontact.com/fr/produits/1083004>

Veillez tenir compte du fait que les données affichées dans ce document PDF proviennent de notre catalogue en ligne. Vous trouverez les données complètes dans la documentation utilisateur. Nos conditions générales d'utilisation des téléchargements sont applicables.



Borne de raccordement pour blindage, pour mise à la terre directe sur des plaques de montage conductrices, épaisseur de tôle 1 ... 2 mm

Avantages

- Manipulation aisée
- Pièce d'appui à ressort à surface étendue
- Convient pour un montage direct et sur barre collectrice
- Bague moletée

Données commerciales

Référence	1083004
Conditionnement	100 Unité(s)
Commande minimum	100 Unité(s)
Clé de vente	BE7511
Product key	BE7511
GTIN	4055626817170
Poids par pièce (emballage compris)	31,07 g
Poids par pièce (hors emballage)	31,07 g
Numéro du tarif douanier	85369010
Pays d'origine	DE

SK 20-D VPE 100/1 - Bloc de jonction de blindage



1083004

<https://www.phoenixcontact.com/fr/produits/1083004>

Caractéristiques techniques

Remarques

Généralités

Remarque	Les raccordements pour blindage ne doivent pas être utilisés comme dispositif anti-traction des câbles/conducteurs.
	Ne pas utiliser pour les raccordements des conducteurs de protection.

Propriétés du produit

Type de produit	Module de blindage
Pas	24 mm
Nombre de connexions	1
Nombre de rangées	1

Propriétés électriques

Puissance dissipée maximale en condition nominale	0 W
---	-----

Caractéristiques de raccordement

Pied pour PE	Oui
Type de raccordement	Raccordement vissé
Filetage vis	M4
Couple de serrage	... 0,8 Nm

Dimensions

Dessin coté	
Largeur	24 mm
Hauteur	19,5 mm
Profondeur	73,5 mm
Pas	24 mm

Indications sur les matériaux

Couleur	argenté
Matériau	Acier

Câble/conducteur

Diamètre extérieur du câble	3 mm ... 20 mm
-----------------------------	----------------

Propriétés mécaniques

Caractéristiques mécaniques

SK 20-D VPE 100/1 - Bloc de jonction de blindage



1083004

<https://www.phoenixcontact.com/fr/produits/1083004>

Paroi latérale ouverte	non
------------------------	-----

SK 20-D VPE 100/1 - Bloc de jonction de blindage

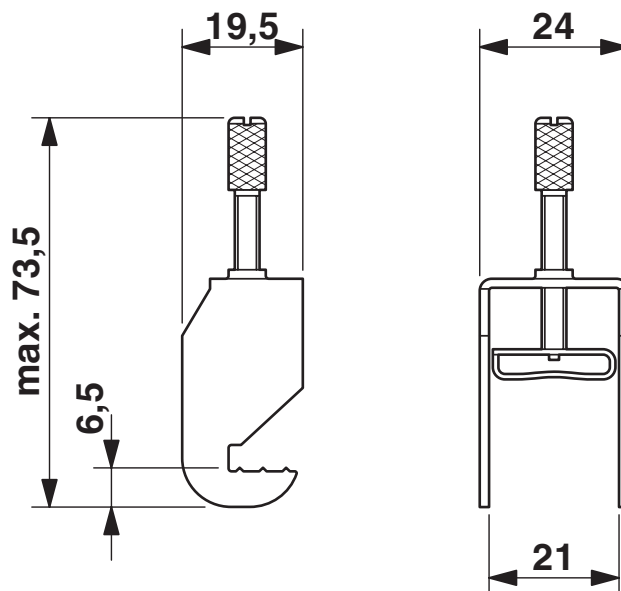
1083004

<https://www.phoenixcontact.com/fr/produits/1083004>

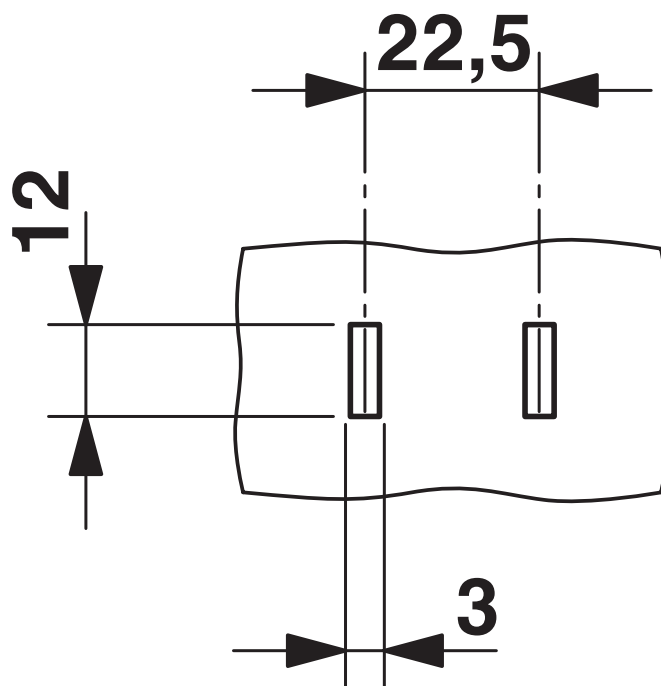


Dessins

Dessin coté



Dessin coté



Gabarit de poinçonnage

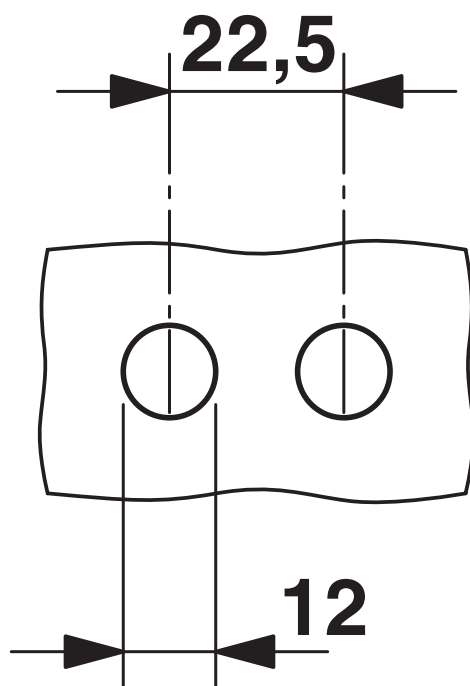
SK 20-D VPE 100/1 - Bloc de jonction de blindage

1083004

<https://www.phoenixcontact.com/fr/produits/1083004>



Dessin coté



Gabarit perçage

SK 20-D VPE 100/1 - Bloc de jonction de blindage



1083004

<https://www.phoenixcontact.com/fr/produits/1083004>

Classifications

ECLASS

ECLASS-13.0	27250309
ECLASS-15.0	27250309

ETIM

ETIM 10.0	EC002020
-----------	----------

UNSPSC

UNSPSC 21.0	39121400
-------------	----------

SK 20-D VPE 100/1 - Bloc de jonction de blindage



1083004

<https://www.phoenixcontact.com/fr/produits/1083004>

Conformité environnementale

EU RoHS

Conforme aux exigences de la directive RoHS	Oui, Aucun exception
---	----------------------

China RoHS

Environment friendly use period (EFUP)	EFUP-E
	Aucune substance dangereuse au-dessus des valeurs limites

EU REACH SVHC

Indication de substance soumise à autorisation REACH (n° CAS)	Aucun substance na un taux pondéral supérieur à 0,1 %
---	---

EF3.1 Changement climatique

CO2e kg	0,106 kg CO2e
---------	---------------

Phoenix Contact 2026 © - Tous droits réservés

<https://www.phoenixcontact.com>

PHOENIX CONTACT SAS

52 Boulevard de Beaubourg Emerainville

77436 Marne La Vallée Cedex 2 France

+33 (0) 1 60 17 98 98

documentation@phoenixcontact.fr