

# PTFIX 10/S-F - Bride

1082917

<https://www.phoenixcontact.com/fr/produits/1082917>

Veillez tenir compte du fait que les données affichées dans ce document PDF proviennent de notre catalogue en ligne. Vous trouverez les données complètes dans la documentation utilisateur. Nos conditions générales d'utilisation des téléchargements sont applicables.



Bride, avec fixation par vis, pour le montage direct des blocs FIX de 10 mm<sup>2</sup>, profondeur: 25,1 mm, largeur: 8,6 mm, hauteur: 37 mm, coloris: gris

## Données commerciales

Référence	1082917
Conditionnement	20 Unité(s)
Commande minimum	20 Unité(s)
Clé de vente	BEAZ11
Product key	BEAZ11
GTIN	4055626817033
Poids par pièce (emballage compris)	4,3 g
Poids par pièce (hors emballage)	4,3 g
Numéro du tarif douanier	85389099
Pays d'origine	PL

# PTFIX 10/S-F - Bride

1082917

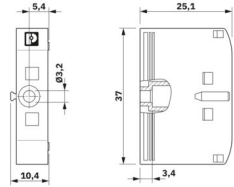
<https://www.phoenixcontact.com/fr/produits/1082917>

## Caractéristiques techniques

### Propriétés du produit

Type de produit	Matériel montage
-----------------	------------------

### Dimensions

Dessin coté	
Largeur	8,6 mm
Hauteur	37 mm
Profondeur	25,1 mm
Diamètre de perçage	5,8 mm

### Indications sur les matériaux

Couleur	gris (RAL 7042)
Matériau	PA
Classe d'inflammabilité selon UL 94	V0

### Conditions environnementales et de durée de vie

#### Conditions ambiantes

Température ambiante (fonctionnement)	-60 °C ... 105 °C (température de service max. pendant une période brève, voir RTI Elec.)
Température ambiante (stockage/transport)	-25 °C ... 60 °C (pour une période limitée, pas plus de 24 h, de -60 °C à +70 °C)
Température ambiante (montage)	-5 °C ... 70 °C
Température ambiante (confirmation)	-5 °C ... 70 °C
Humidité de l'air admissible (stockage/transport)	30 % ... 70 %

# PTFIX 10/S-F - Bride

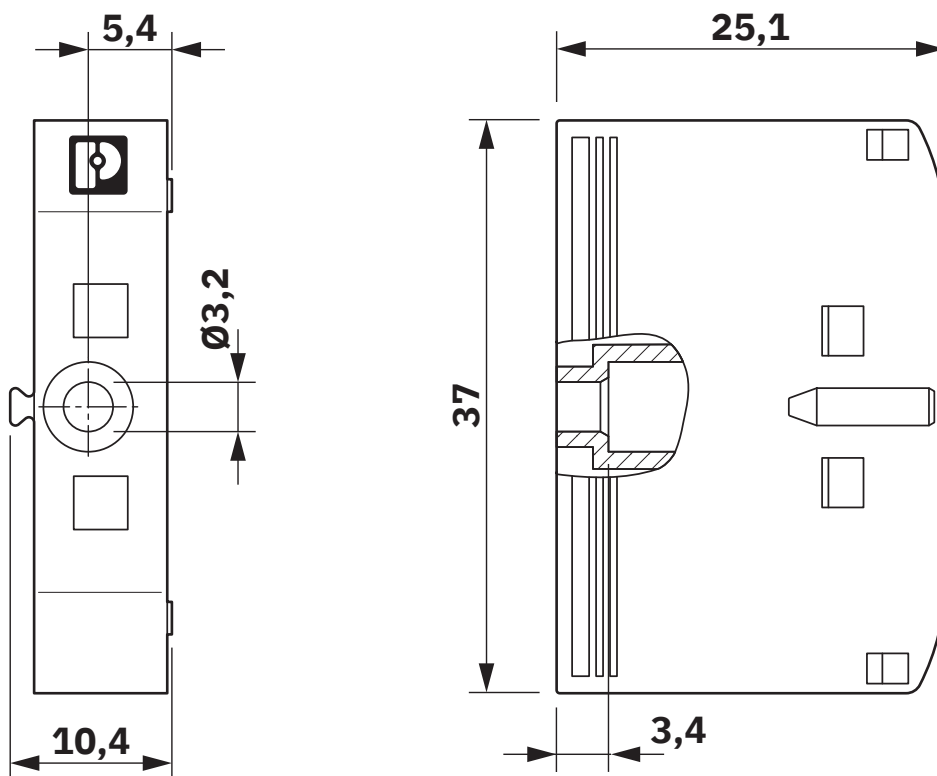
1082917

<https://www.phoenixcontact.com/fr/produits/1082917>



## Dessins

### Dessin coté



# PTFIX 10/S-F - Bride

1082917

<https://www.phoenixcontact.com/fr/produits/1082917>



## Homologations

🔗 To download certificates, visit the product detail page: <https://www.phoenixcontact.com/fr/produits/1082917>



**EAC**

Identifiant de l'homologation: KZ7500651131219505

# PTFIX 10/S-F - Bride

1082917

<https://www.phoenixcontact.com/fr/produits/1082917>



## Classifications

### ECLASS

ECLASS-13.0	27250302
ECLASS-15.0	27250302

### ETIM

ETIM 10.0	EC001041
-----------	----------

### UNSPSC

UNSPSC 21.0	39121400
-------------	----------

# PTFIX 10/S-F - Bride



1082917

<https://www.phoenixcontact.com/fr/produits/1082917>

## Conformité environnementale

### EU RoHS

Conforme aux exigences de la directive RoHS	Oui, Aucun exception
---	----------------------

### China RoHS

Environment friendly use period (EFUP)	EFUP-E
	Aucune substance dangereuse au-dessus des valeurs limites

### EU REACH SVHC

Indication de substance soumise à autorisation REACH (n° CAS)	Aucun substance na un taux pondéral supérieur à 0,1 %
---	---

### EF3.1 Changement climatique

CO2e kg	0,026 kg CO2e
---------	---------------

Phoenix Contact 2026 © - Tous droits réservés  
<https://www.phoenixcontact.com>

PHOENIX CONTACT SAS  
52 Boulevard de Beaubourg Emerainville  
77436 Marne La Vallée Cedex 2 France  
+33 (0) 1 60 17 98 98  
[documentation@phoenixcontact.fr](mailto:documentation@phoenixcontact.fr)