

# HC-STA-B24-SHWD-2SSM40-ELC-AL - Boîtier



1082605

<https://www.phoenixcontact.com/fr/produits/1082605>

Veillez tenir compte du fait que les données affichées dans ce document PDF proviennent de notre catalogue en ligne. Vous trouverez les données complètes dans la documentation utilisateur. Nos conditions générales d'utilisation des téléchargements sont applicables.



Embase en saillie B24, avec étrier transversal, matériau: Aluminium coulé sous pression, résistant à l'eau de mer, nombre de sorties: 2, latérale, 2x M40, hauteur: 84,7 mm, presse-étoupe: sans, Standard

## Avantages

- Excellent effet de blindage en cas de perturbations électromagnétiques

## Données commerciales

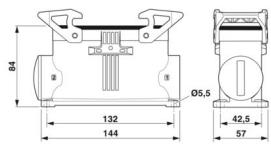
Référence	1082605
Conditionnement	1 Unité(s)
Commande minimum	1 Unité(s)
Clé de vente	AF7APB
Product key	AF7APB
GTIN	4055626816418
Poids par pièce (emballage compris)	397 g
Poids par pièce (hors emballage)	22,22 g
Numéro du tarif douanier	85389099
Pays d'origine	CN

## Caractéristiques techniques

### Propriétés du produit

Type de produit	Boîtier avec verrouillage à étrier
Type de boîtier	Embase en saillie
Application	Standard
Type	B24
Nombre de sorties de câble	2
Type de presse-étoupe	2x M40
Sortie du câble	latérale
Raccordement à filetage Pg	sans

### Dimensions

Dessin coté	
Largeur	57 mm
Hauteur	84,7 mm
Longueur	144 mm
Diamètre de perçage	5,5 mm

### Indications sur les matériaux

Classe d'inflammabilité selon UL 94	V0 (Verrouillage)
Matériau du joint	NBR, conducteur
Matériau du boîtier	Aluminium coulé sous pression, résistant à l'eau de mer
Matériau de surface du boîtier	non revêtu
Matériau de l'étrier de verrouillage	PA

### Propriétés mécaniques

#### Caractéristiques mécaniques

Type de presse-étoupe	2x M40
Type de verrouillage	Étrier

### Caractéristiques de raccordement

Couple de serrage	2 Nm ... 3 Nm (pour vis de fixation M5 de l'embase en saillie)
-------------------	--

### Montage

Instructions de montage	Une ouverture est fermée avec un bouchon en plastique et peut être ouverte avec un tournevis.
-------------------------	---

### Conditions environnementales et de durée de vie

# HC-STA-B24-SHWD-2SSM40-ELC-AL - Boîtier



1082605

<https://www.phoenixcontact.com/fr/produits/1082605>

## Conditions ambiantes

Indice de protection	IP66
	IP67
Indice de protection (NEMA)	4 (UL 50e)
	4X (UL 50e)
	12 (UL 50e)
Résistance aux chocs	IK09
Température ambiante (fonctionnement)	-40 °C ... 125 °C

# HC-STA-B24-SHWD-2SSM40-ELC-AL - Boîtier

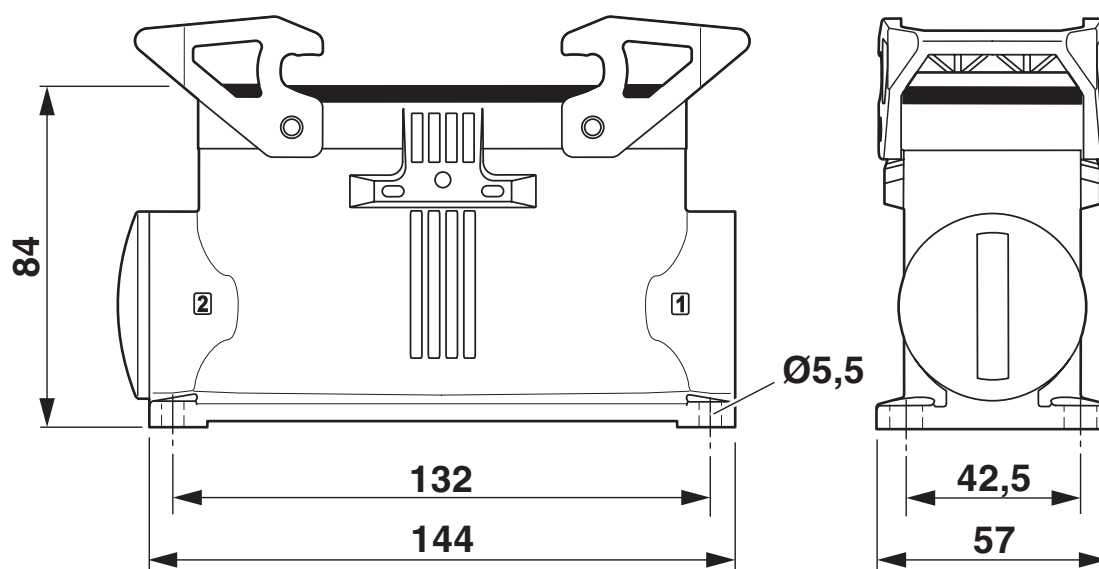


1082605

<https://www.phoenixcontact.com/fr/produits/1082605>

## Dessins

Dessin coté



Schéma

1082605

<https://www.phoenixcontact.com/fr/produits/1082605>

## Homologations

🔗 To download certificates, visit the product detail page: <https://www.phoenixcontact.com/fr/produits/1082605>

### **DNV**

Identifiant de l'homologation: TAE000037S



### **cUL Recognized**

Identifiant de l'homologation: E255026



### **UL Recognized**

Identifiant de l'homologation: E255026

1082605

<https://www.phoenixcontact.com/fr/produits/1082605>

## Classifications

### ECLASS

ECLASS-13.0	27440202
ECLASS-15.0	27440202

### ETIM

ETIM 10.0	EC000437
-----------	----------

### UNSPSC

UNSPSC 21.0	31261500
-------------	----------

## Conformité environnementale

### EU RoHS

Conforme aux exigences de la directive RoHS

Oui, Aucun exception

### China RoHS

Environment friendly use period (EFUP)

EFUP-E

Aucune substance dangereuse au-dessus des valeurs limites

### EU REACH SVHC

Indication de substance soumise à autorisation REACH (n° CAS)

Aucun substance na un taux pondéral supérieur à 0,1 %